

陈列展示照明 2017/2018

SELF

陈列展示照明2017/2018

50001115

赛尔富总部（宁波）
地址: 浙江省宁波市高新区聚贤路1345号, 315103
电话: +86-574-28805657
传真: +86-574-28805656
E-mail: selfbwg@self.cn
<http://www.self-electronics.com>

赛尔富德国子公司
地址: August-Horch-Str. 7,51149 Cologne
电话: +492203-18501-0
传真: +492203-18501-199
E-mail: saleseu@self-electronics.com

赛尔富美国子公司
地址: 3264 Saturn Ct., Norcross, GA 30092
电话: +1-770-248-9023
传真: +1-770-248-9028
E-mail: salesus@self-electronics.com

声明: 本图册所列之产品外观、颜色、参数仅供参考, 以公司发出的实物及产品说明书参数为准。赛尔富电子公司保留修改或取消该图册资料及相关参数并不预先通告的权利。
本图册未经书面授权, 不得以任何形式进行复制、扫描或印刷, 违者将追究法律责任。

SELF



Think Life Enjoy Light

光是自然界首屈一指的画师，
在光之笔下，
再平凡的东西也会变得熠熠生辉。

同一空间，因为光与影的交替带来在视觉上的变化，
可以空旷、可以深邃、可以精彩。

专业的陈列展示光更能为被照物增色添彩，
比刻画更深入，比还原更高一步，与空间设计相辅相成，
毫无违和感，浑然天成的光应用，出彩的犹如为您的空间量身定制，
将无声的建筑美学语言，诉说。



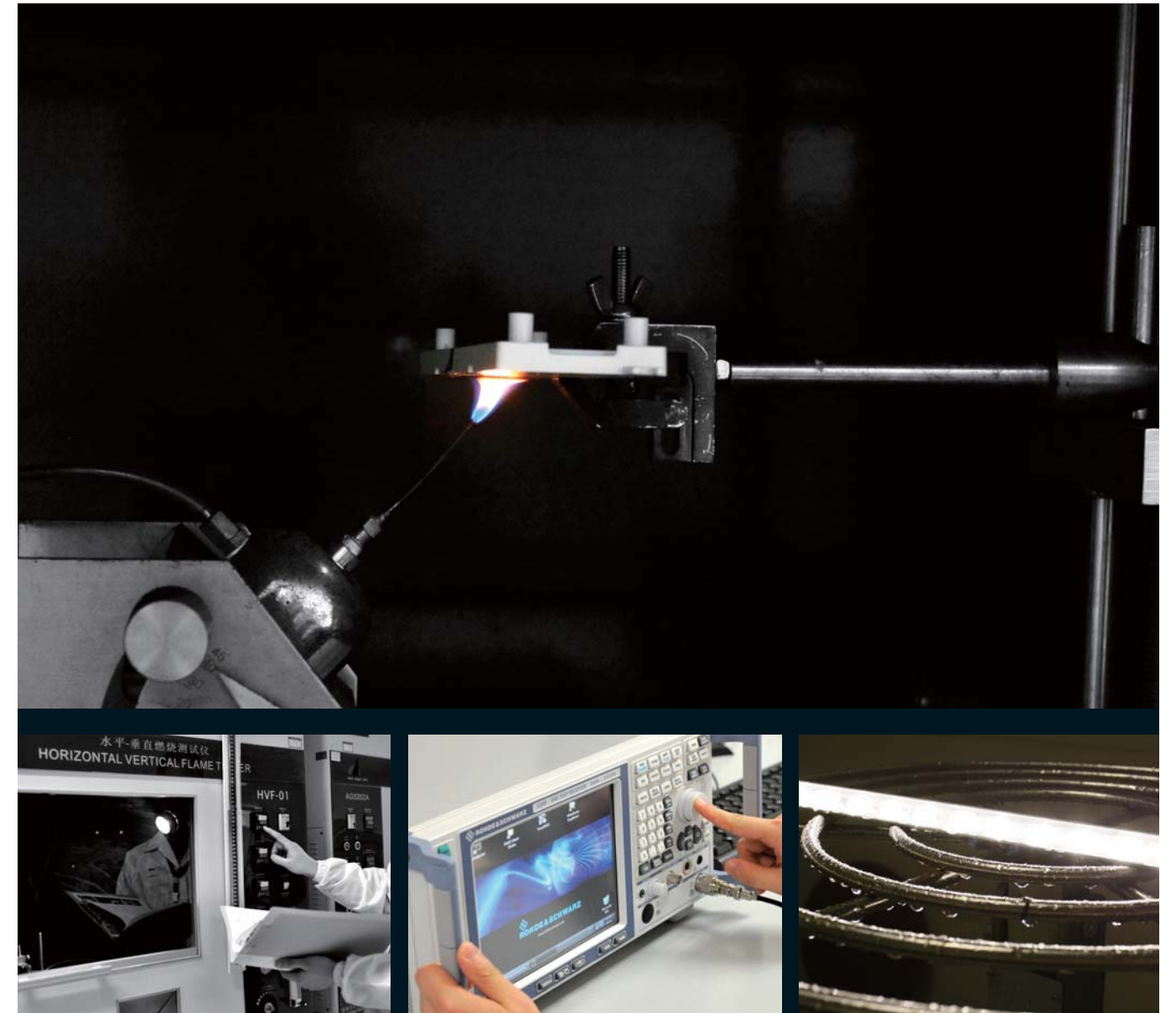
1993 公司成立并且制造了中国第一盏红外感应灯	1996 中国第一家在欧洲取得电子变压器TUV认证的企业	2000 深圳办事处成立	2009 SELF欧洲分公司在德国科隆成立 SELF美洲分公司在美国亚特兰大成立	2012 公司实验室获得美国UL实验室批准，成为第一家获得CTDP实验室资格的中国民营企业	2015 获得国家人力资源和社会保障部、全国博士后管委会联合授予的国家级博士后工作站称号
1994 红外感应灯HZD101通过GS认证，为国家首例	1998 中国第一家获得德国VDE认证的电子变压器企业	2003 开发出世界上第一款高度6mm、宽度8mm的长条形灯具和厚度为6mm、直径6cm的圆形灯具	2005 自2005年始连续四次被国家科技部评为国家级高新技术企业	2014 公司实验室获得VDE授权TDAP认证 自主设计的展示照明产品BAMBO获得德国IF设计大奖 公司主编中华人民共和国建筑工业行业标准《建筑室内用发光二极管(LED)照明灯具》	2015 公司实验室经中国合格评定国家认可委员会(CNAS)批准授以CNAS认可资格



研究&开发

Research & Development

在“研发创新、产品创新”的方针下，每年将销售收入的百分之五投入科技研发，并在宁波研发园购置4000平方米作为未来的研发中心。始终强调理论与实践相结合、产品研发与市场需求相结合，不断加强与学院科研机构的合作交流，注重研发队伍的人才梯队建设。赛尔富注重知识产权的积累和保护，成立了专利工作小组从事产品专利申报、维权工作。



SELF拥有庞大的人才队伍，集中了近百名资深开发工程师；拥有最先进、齐全测试仪器，拥有大多数欧洲、北美地区与照明有关的标准，能进行全套UL、VDE等机构所要求的有关LED灯具、电源、控制器等照明产品的测试工作，并与多家权威认证机构保持着良好的合作关系。赛尔富电子有限公司实验室经中国合格评定国家认可委员会（CNAS）批准，获得国家实验室资格。

测试设备

Testing Facilities

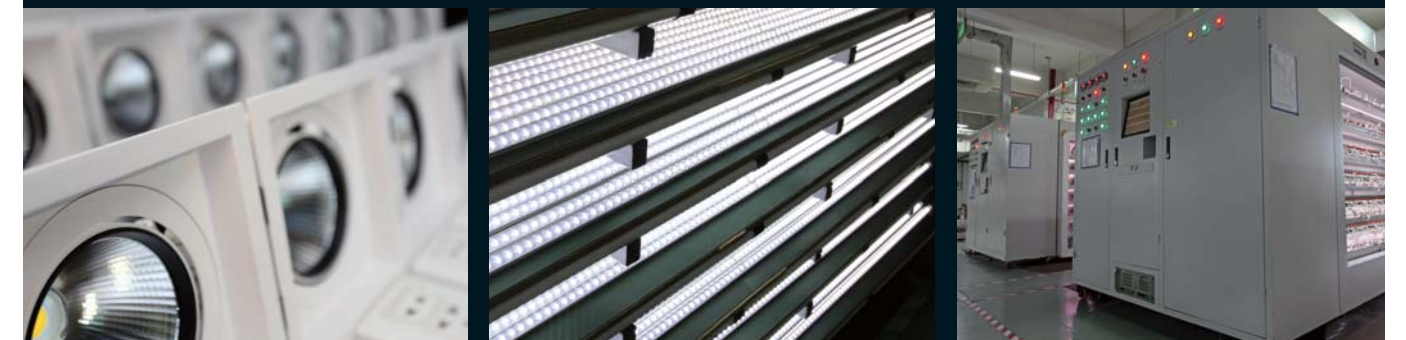
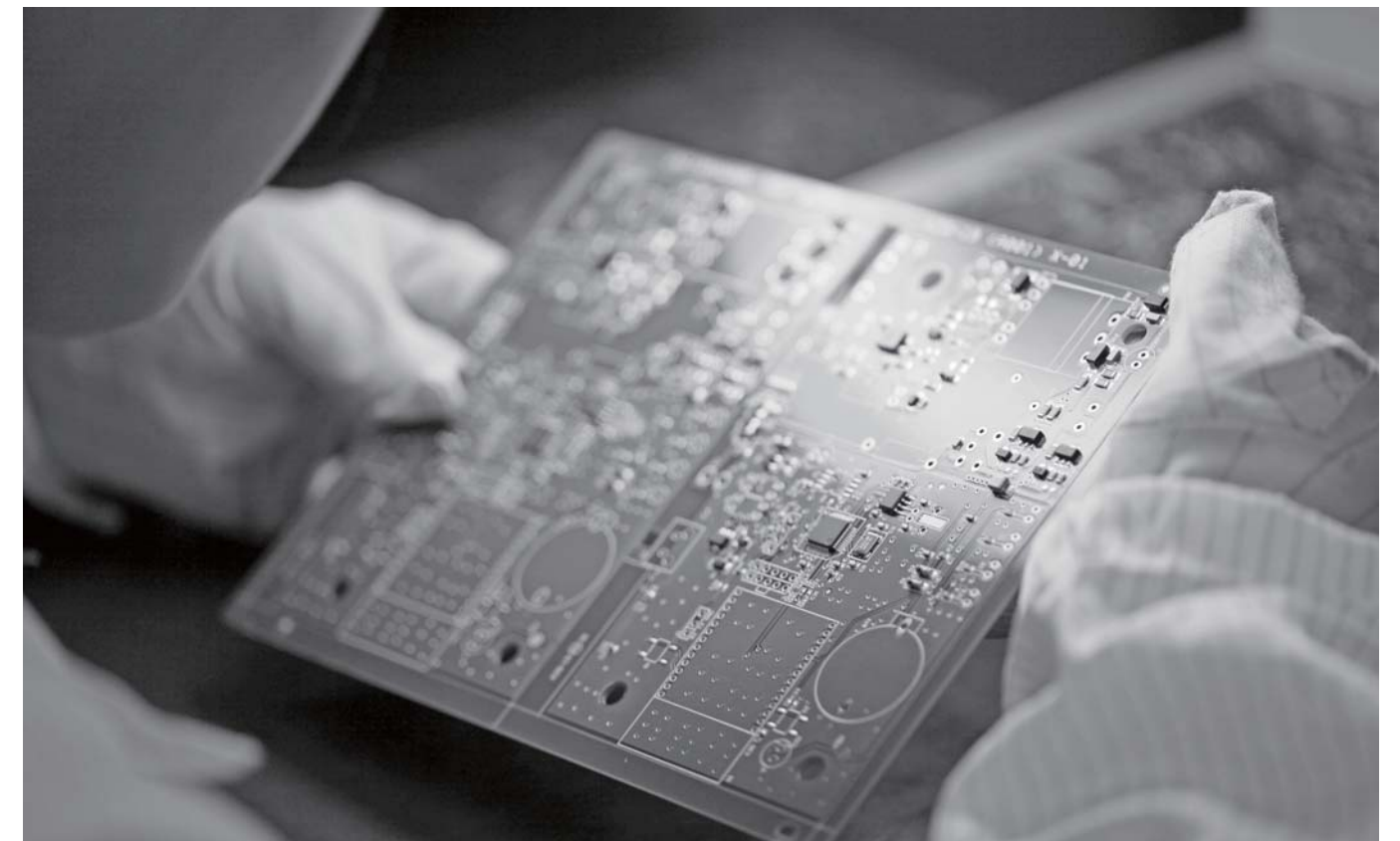




生产管理

Production Management

58000平方米的厂房面积，全自动的流水线，规模化的生产，先进的生产设备：进口自动贴片机，自动轴向插件机，自动径向插件机，自动点胶机，回流焊，波峰焊机等。



质量控制部门执行100%的在线检测保持最高水平的生产管理；品质管控和品质保证部门的精细分工将品质管理落实到最细节；齐全的国际产品认证也体现了质量的优异。

质量保证

Quality

国家级博士后科研工作站

国家人力资源和社会保障部、全国博士后管委会联合发文，批准宁波赛尔富电子有限公司设立国家级博士后科研工作站。

从2014年6月起，赛尔富与中国计量学院、武汉大学、宁波工程学院、宁波大学等大学展开全面合作，开始了博士后的引进工作，从前期的人选筛选、洽谈到博士后进站材料的准备，历时半年之久。最终于2015年3月27日顺利组织召开博士入驻企业的开题报告会。



国家认可实验室

赛尔富公司经中国合格评定国家认可委员会（CNAS）认定，拥有国家认可实验室。

《建筑室内用发光二极管(LED)照明灯具》

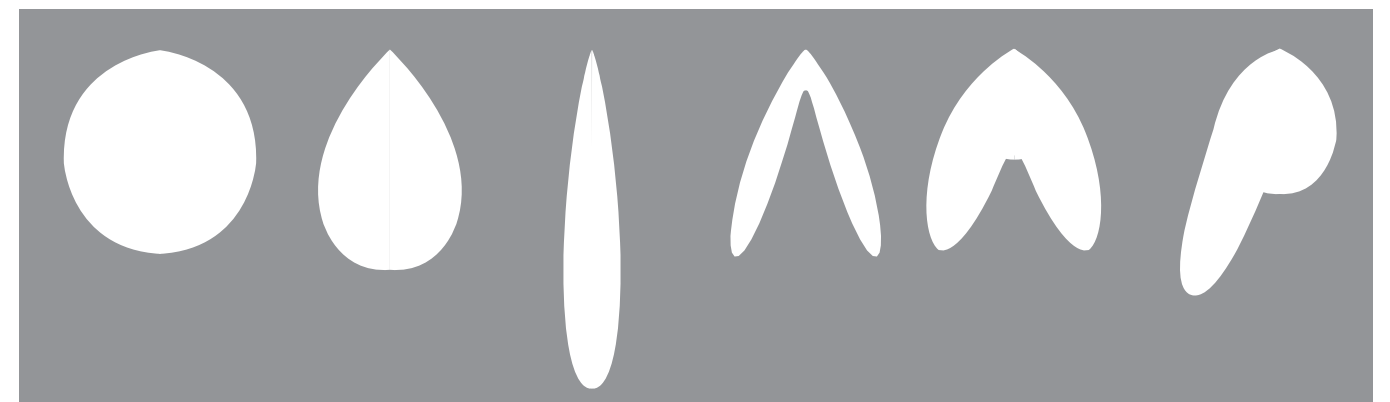
标准主编企业

由赛尔富公司负责主编的《建筑室内用发光二极管(LED)照明灯具》标准，作为中华人民共和国建筑工业行业标准，由中国住建部于2014年12月4日发布，自2015年5月1日起实施。





SELF陈列展示照明



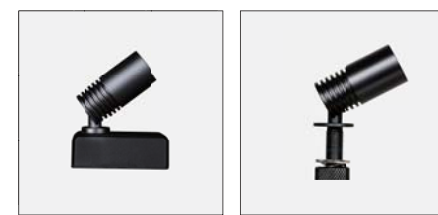
橱柜灯 / Showcase Lighting



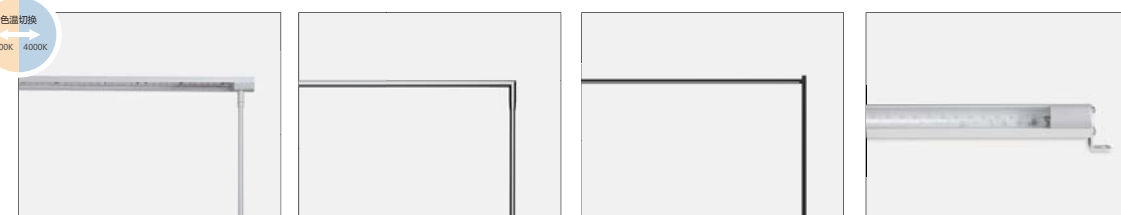
斯沃特 SWOT 17 斯沃特2 SWOT2 21 米诺 MINO 25 米诺2 MINO2 31



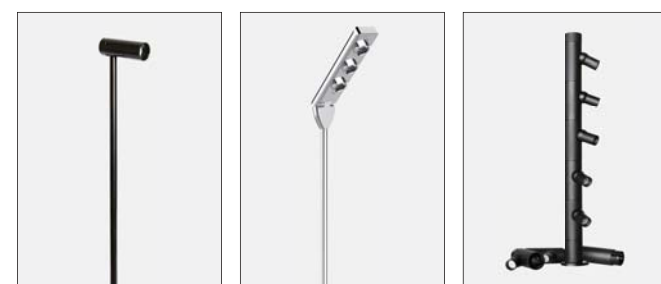
迷你福克斯 MINI FOCUS 37 约克 YOLK 43 福克斯2 FOCUS2 47 拉克斯2 RACUS2 51 宝莱 POWERLITE 55



崔克 TRACK 59 波尔 POLE 67

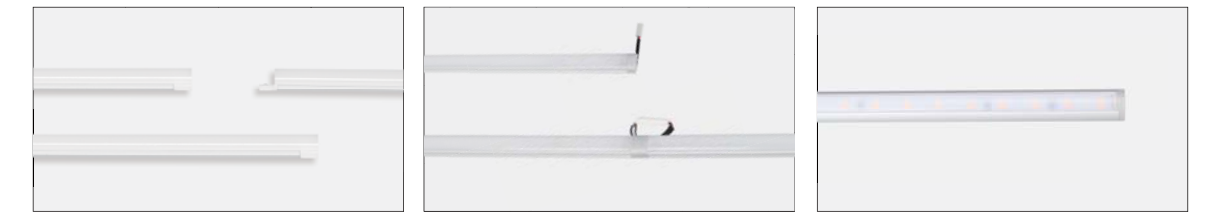


戈洛/戈洛2 GLOW/GLOW2 71 斯巴克勒 SPARKLE 85 迷你构 MINI GOAL 91 弗洛斯 FROST 95



波尔 POLE 99 阿斯本2 ASPENZ 105 邦博 BAMBO 111

条形灯 / Linear Lighting



艾洛 ARROW 121 斯塔2 STRATUS2 127 林克斯 LINCUS 131



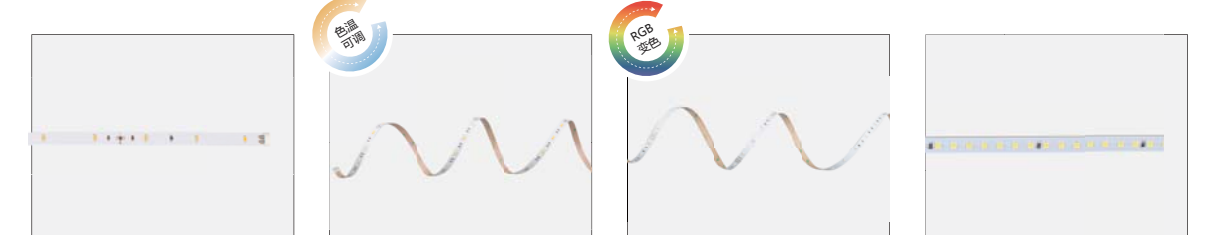
切耐 CHANEL 135 布雷德 BLADE 139 斯泰德 STRIDE 143



超级弗里奥 MULTIFRIO 147 皮克 PEAK 155 弗爵 FORGE 159 茂克 MULTICAL 167



恩斯德 NCD 173 PCB PCB 177 里本 RIBBON 181 艾尔阿克 LARC 187



阿克2 ARC2 191 恩德达斯 NDWC 197 德克 DECO 201 PCB PCB 205

重点照明 / Accent Lighting



特勒 TELEP 211 斯波克4 SPOCK4 223 斯波克2 SPOCK2 229 崔克辛克 TRACK SINGLE 235



艾佩 APEX 239 崔克SA TRACK SA 243



斯固特 SKUT 247 纳卡 NAKA 251 夏恩 SHINE 255 泰利 TARY 263

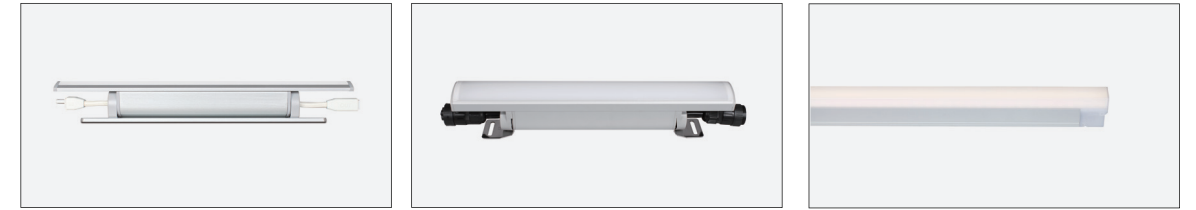


斯威 SWIN 267 纳卡斯奎 NAKA SQUARE 271 舒雷特 SHRITE 275 弗雷特 FRITE 279

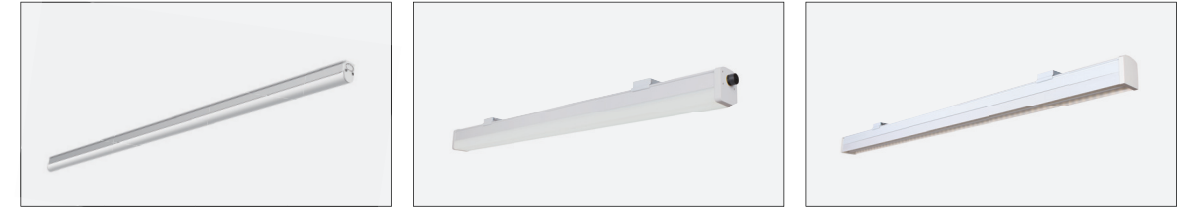


斯马舒2 SMESH2 283

重点照明 / Accent Lighting



克里斯 CREST 287 皇冠 CROWN 299 卢米娜 LUMINA 305



卢米娜R LUMINA R 311 创克蒂娜 TRUNK TINA 313 创克奥斯塔 TRUNK OUSTA 317

其他 / Others



水晶 CRYSTAL 327 罗威 LOWY 331 埃德温 ADEVEN 335 泰格 TAGLED 339 MNTK MNTK 343

智能控制与驱动 / Controller&LED Driver

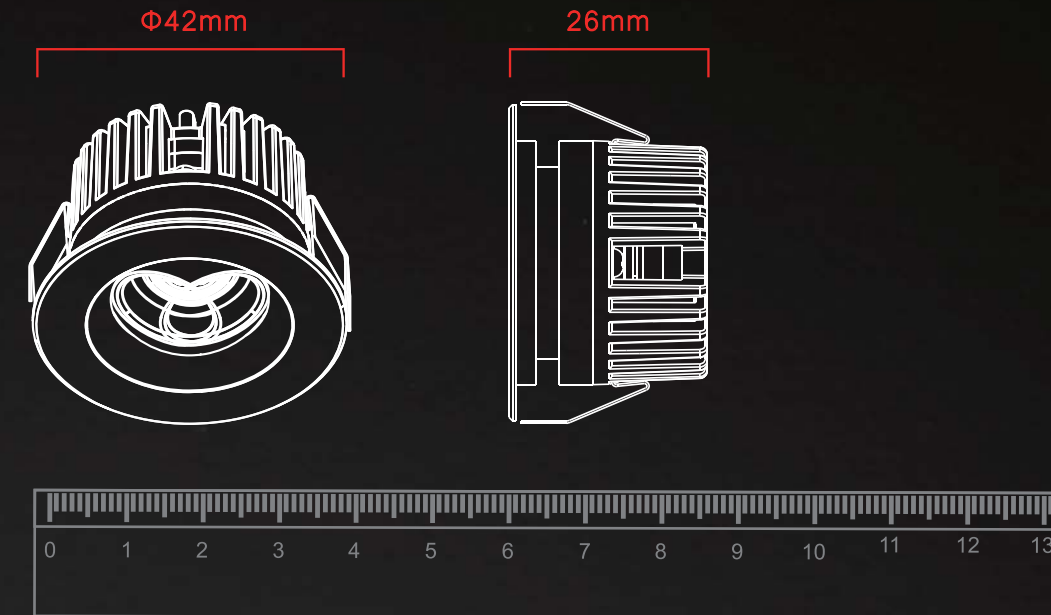
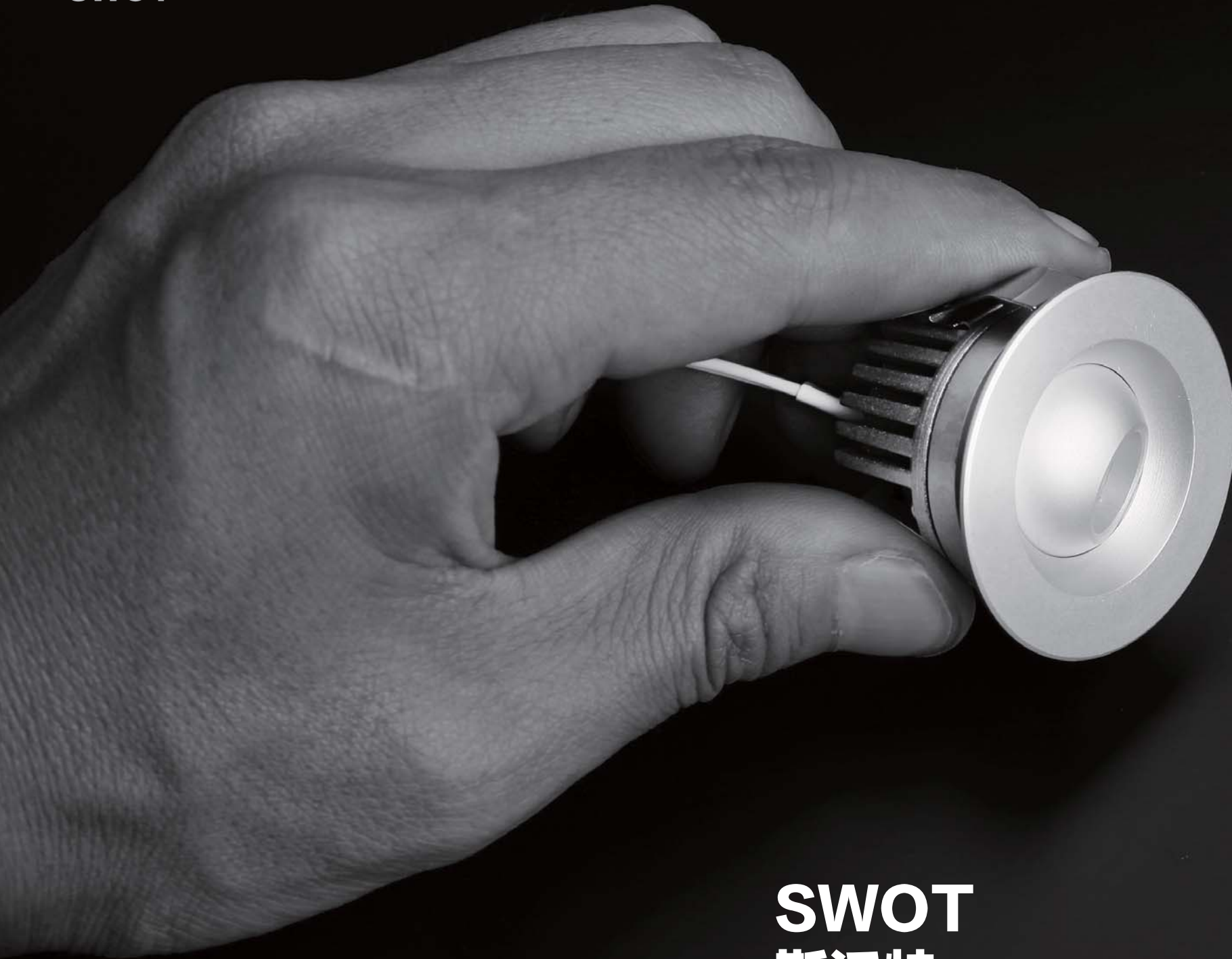


多功能遥控器 349 DALI系统 351 控制面板 354 调光器 355



恒压电源 360 恒流电源 362

柜内照明 / Showcase Lighting



SWOT

斯沃特

小巧精致

Extra Slim Design

超薄设计，厚度仅为2.6厘米，
体积小，适合任何橱柜内狭
小空间。方便替换，维修。

柜内照明 / Showcase Lighting

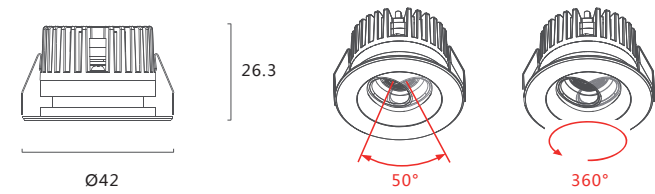
SWOT



- 铝合金材质，表面工艺处理精细，质感高档精美
- 整灯轻、薄、巧、小，可适用于各类展柜，嵌入式安装
- 灯头360度调节，满足全方位投射需求
- 出光面科学设计，直视看不到发光点，重点突出被照物品，聚光不刺眼
- CRI : ≥ 90
- LED色容差：3step
- 可兼容调光

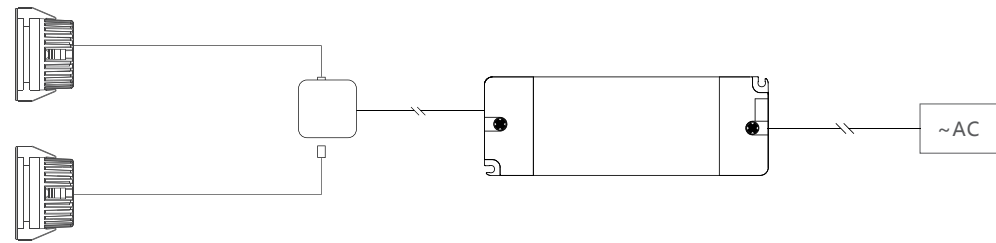


尺寸: (mm)



型号	输入	功率	光束角	色温	光通量 (lm)	开孔尺寸	芯片颗数	显色指数
SWOT-R1-500-R	500mA	1.5W	25°	3000K 4000K	102 111	Ø36mm	1	≥ 90

接线图：



照度：

高度	光束角	直径	中心照度	
	25°		3000K	4000K
0.30m		0.13m	4933	5376
0.45m		0.20m	2192	2389
0.60m		0.27m	1233	1344
0.75m		0.33m	789	860
H		D	102 lm	111 lm

Showcase Lighting / 柜内照明

SWOT

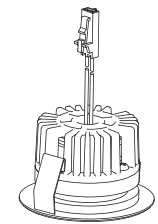
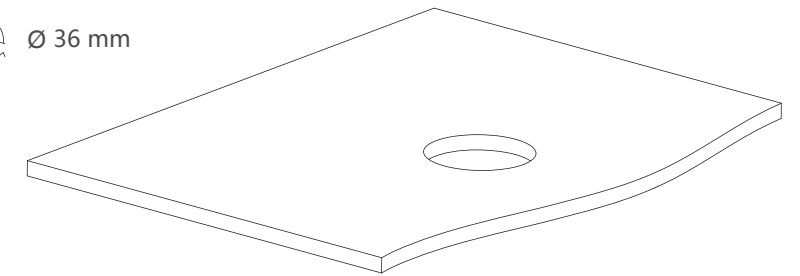
配件：

配套恒流电源



安装：

Ø 36 mm





SWOT2
斯沃特2



柜内照明 / Showcase Lighting

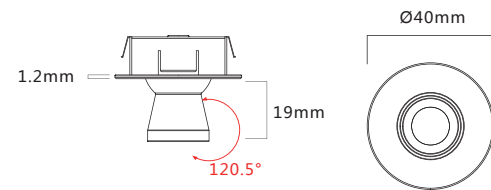
SWOT2



- 铝合金材质，表面工艺处理精细，质感高档精美
- 整灯轻、薄、巧、小，可适用于各类展柜，嵌入式安装
- 灯头360度调节，满足全方位投射需求
- 加长灯头万向调节，加大投射角度，满足较宽范围照明需求
- CRI : ≥ 90
- LED色容差：3step
- 可兼容调光

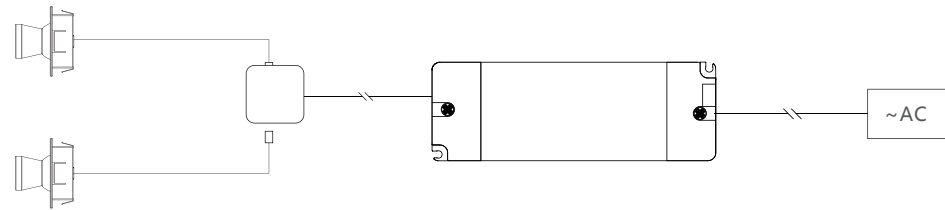


尺寸: (mm)



型号	输入	功率	光束角	色温	光通量 (lm)	开孔尺寸	芯片颗数	显色指数
SWOT-R1-500-RB2	500mA	1.5W	25°	3000K 4000K	99 103	Ø32mm	1	≥ 90

接线图：



照度：

高度	光束角	直径	中心照度	
	25°		3000K	4000K
0.30m		0.13m	4597	4827
0.45m		0.20m	2043	2145
0.60m		0.27m	1149	1206
0.75m		0.33m	735	772
H		D	99 lm	103 lm

Showcase Lighting / 柜内照明

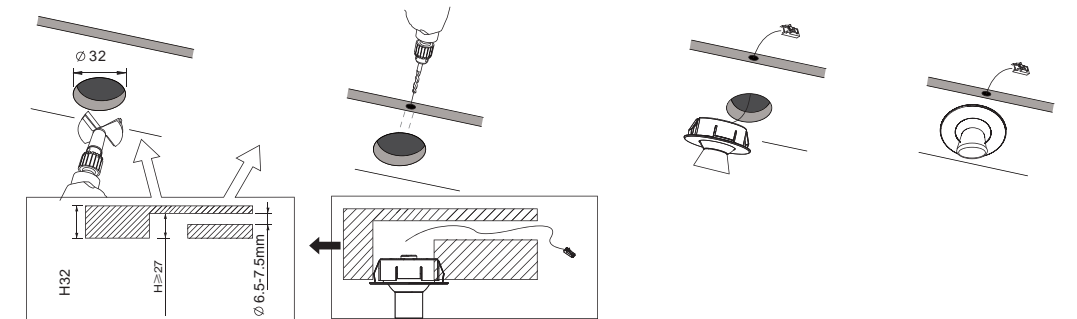
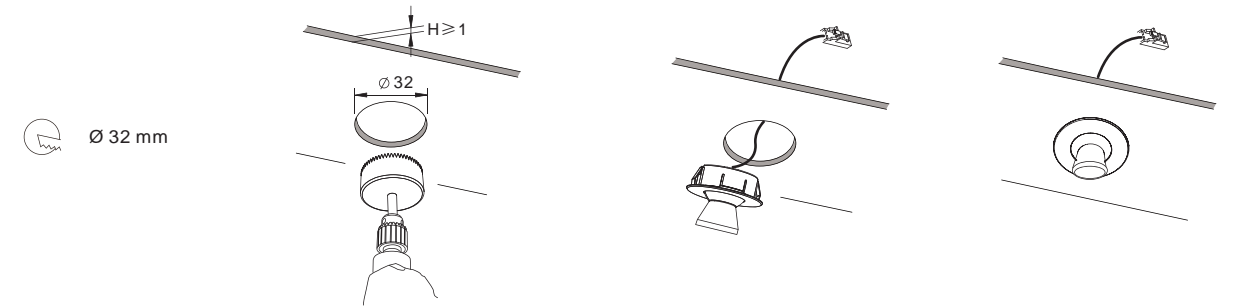
SWOT2

配件：

配套恒流电源



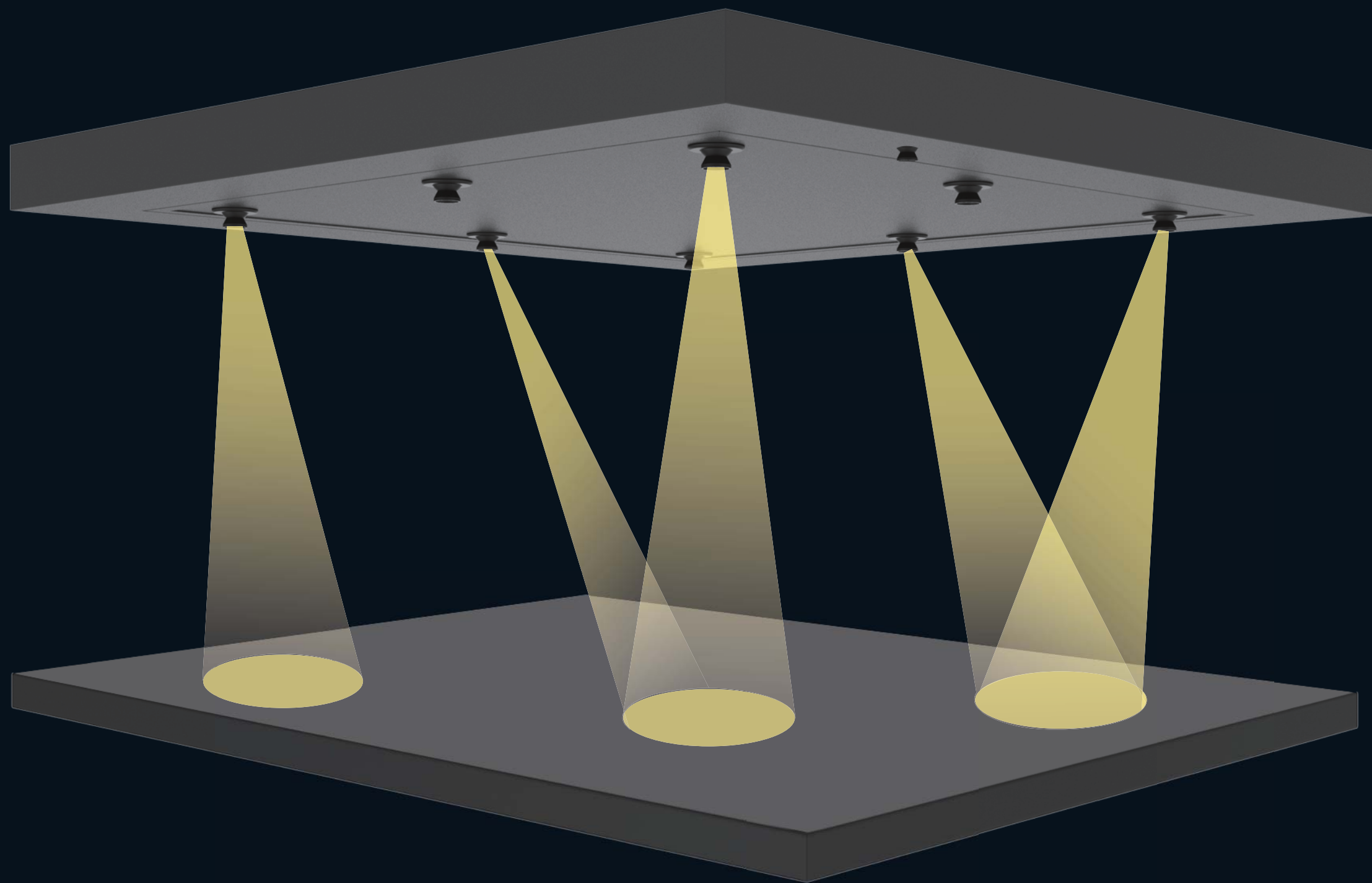
安装：





MINO
米诺





可转的灯头让几束灯光可以重叠以达到重点照明的效果

柜内照明 / Showcase Lighting

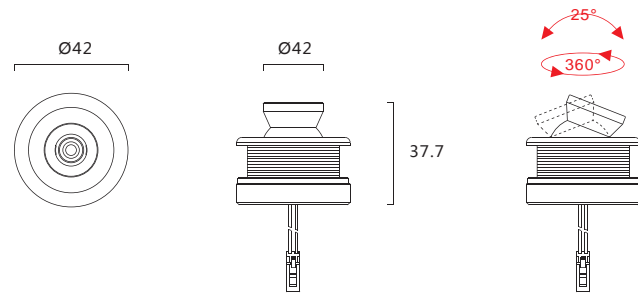
MINO



- 铝合金材质，表面工艺处理精细，质感高档精美
- 整灯轻、薄、巧、小
- 灯头360度调节，满足全方位投射需求
- 出光面科学设计，直视看不到发光点，重点突出被照物品，聚光不刺眼
- CRI : ≥ 90
- LED色容差 : 3step
- 可兼容调光

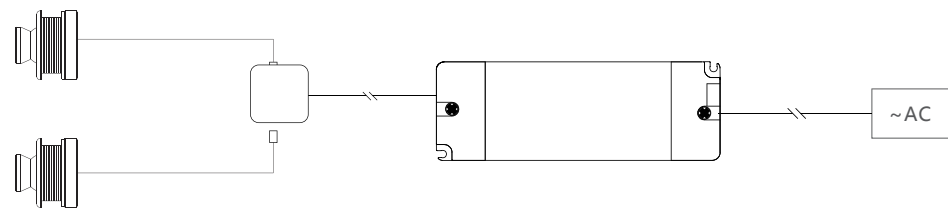


尺寸: (mm)



型号	输入	功率	光束角	色温	光通量 (lm)	开孔尺寸	芯片颗数	显色指数
MINO-R1-500	500mA	1.5W	15°	3000K	111	Ø35-37mm	1	≥ 90
				4000K	120			
			25°	3000K	113			
				4000K	123			

接线图:



照度:

高度	光束角	直径	中心照度		高度	光束角	直径	中心照度					
0.30m	15°	0.10m	3000K	4000K	0.30m	25°	0.13m	3000K	4000K				
			8672	9403				5156	5591				
			0.45m	0.14m				3854	4179	0.45m	0.20m	2292	2485
			0.60m	0.19m				2168	2351	0.60m	0.27m	1289	1398
0.75m	0.24m	1387	1504	0.75m	0.33m	824	894						
H		D	111 lm	120 lm	H		D	113 lm	123 lm				

Showcase Lighting / 柜内照明

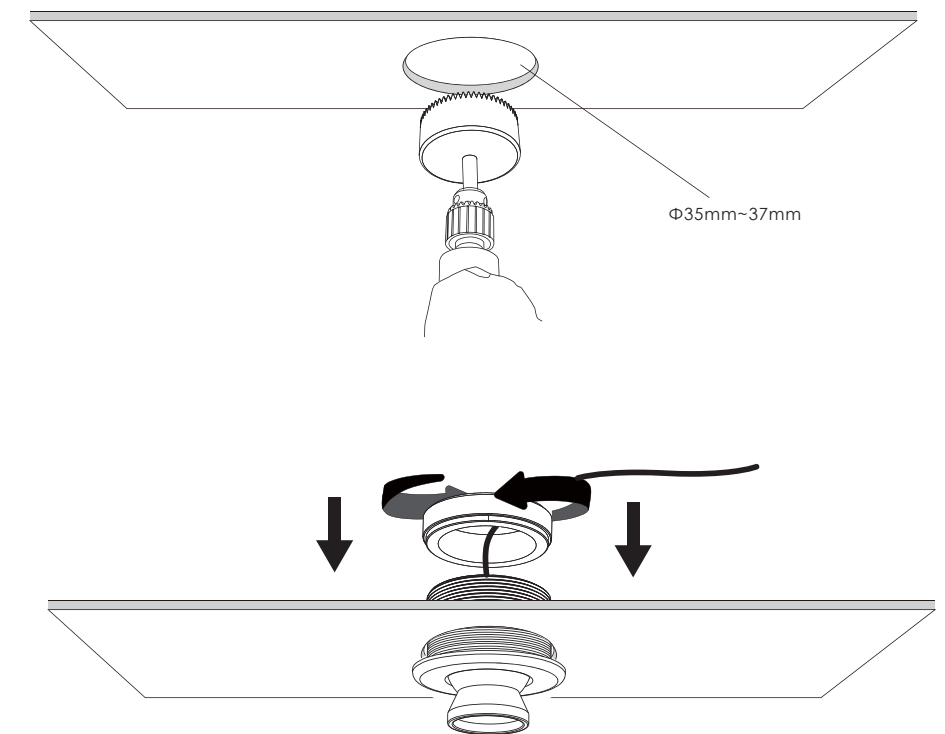
MINO

配件:

配套恒流电源



安装:





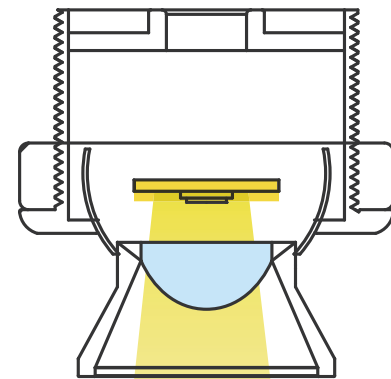
MINO2 米诺2



3段伸缩变焦

Three levels stretching zoom

通过改变芯片与透镜之间的距离
实现出光角度 10° ， 35° ， 60° 的
切换。一灯多用，让博物馆橱柜
照明有更多变化。

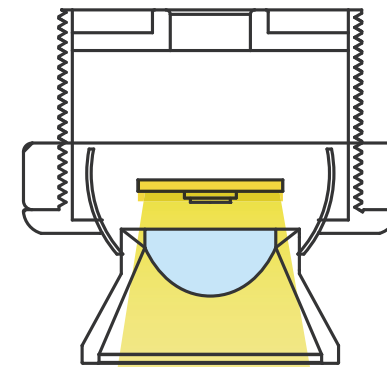


10°

1

超窄光束

高光强，重点突出
细小物件，并覆盖
灯具和被照物之间
的空白。

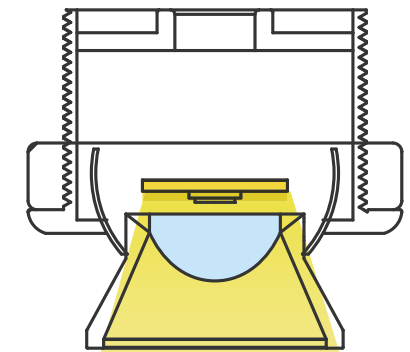


35°

2

中等光束

突出被照物的最常
用角度，立体生动
的突出被照物三维
外形。



60°

3

宽光束

适合较大型的被照
物体，或重点突出
某块特定区域。

柜内照明 / Showcase Lighting

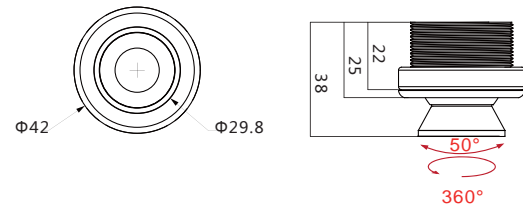
MINO2



- 铝合金材质，整灯轻巧，便于安装
- 光源深藏设计，有效防眩光
- 光学级PC透镜，透光率高，并可灵活调焦
- CRI: ≥90
- LED色容差: 3step
- 可兼容调光

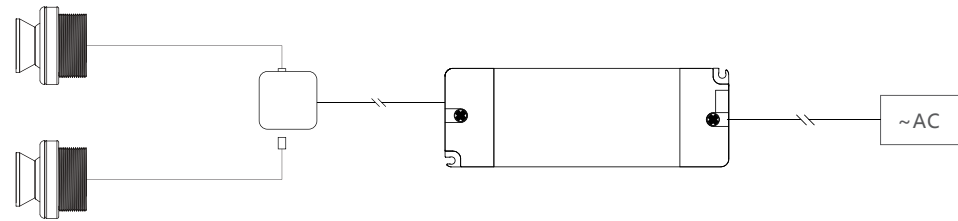


尺寸: (mm)



型号	输入	功率	光束角	色温	光通量 (lm)	开孔尺寸	芯片颗数	显色指数
MINO2-R1-500	500mA	1.5W	10°	3000K	77	Ø35-37mm	1	≥90
				4000K	81			
				3000K	114			
			60°	4000K	120			

接线图:



照度:

高度	光束角	直径	中心照度		高度	光束角	直径	中心照度	
	10°		3000K	4000K		60°		3000K	4000K
0.60m		0.14m	13093	13748	0.60m		0.53m	2250	2363
1.00m		0.23m	5819	6110	1.00m		0.88m	1000	1050
2.00m		0.46m	3273	3437	2.00m		1.75m	562	590
3.00m		0.68m	2095	2200	3.00m		2.63m	360	378
3.60m	0.82m	818	859	3.60m	3.15m	140	147		
H		D	77 lm	81 lm	H		D	114 lm	120 lm

Showcase Lighting / 柜内照明

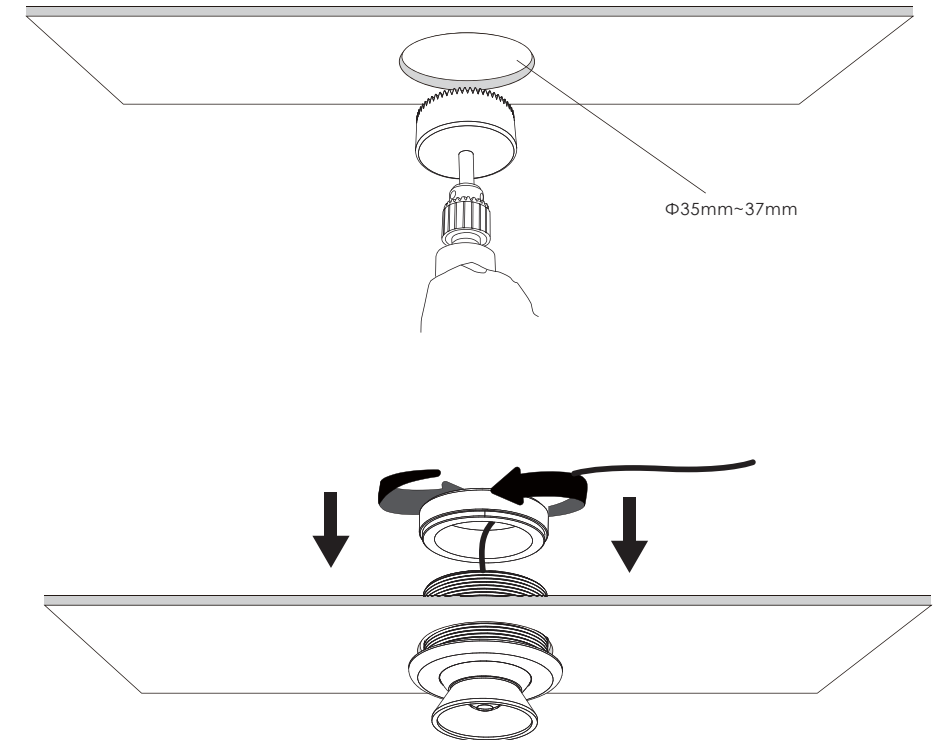
MINO2

配件:

配套恒流电源



安装:





MINI FOCUS

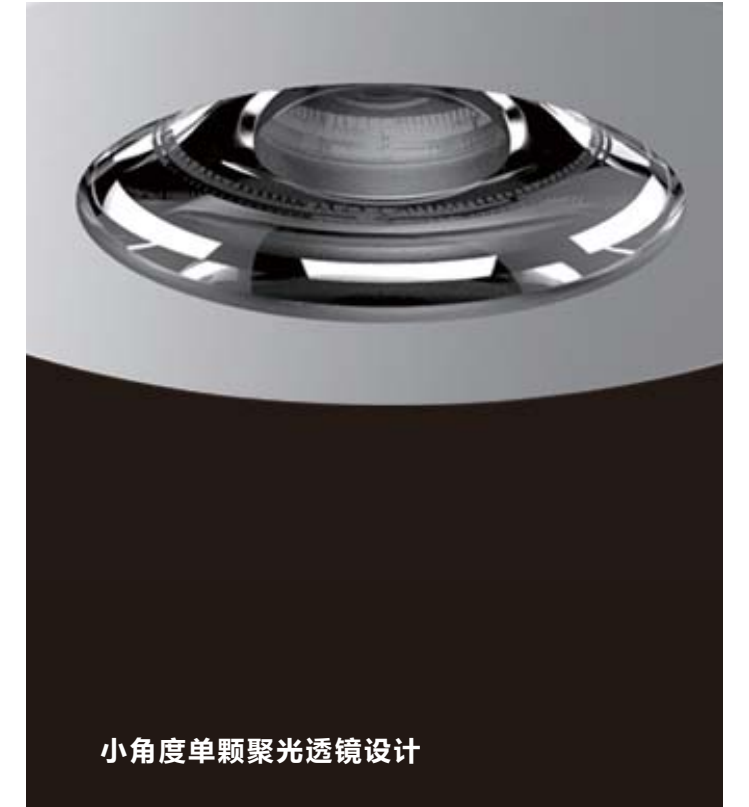
迷你福克斯



因为小巧
更显精致
每 1mm 的精减背后
是设计师和工程师们无数次的测试和验证
体现的是技术的严谨
和设计的人性化



橡胶圈固定



小角度单颗聚光透镜设计



O 形圈防水设计



垂直和水平出线

柜内照明 / Showcase Lighting

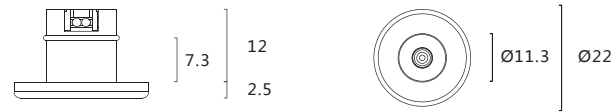
MINI FOCUS



- 时尚的外观设计, 很精致, 超薄, 超小, 适用于狭小的安装空间
- 选用优质高显色LED芯片
- 防眩光设计
- 嵌入式安装
- CRI : ≥ 90
- LED色容差 : 3step
- 可兼容调光

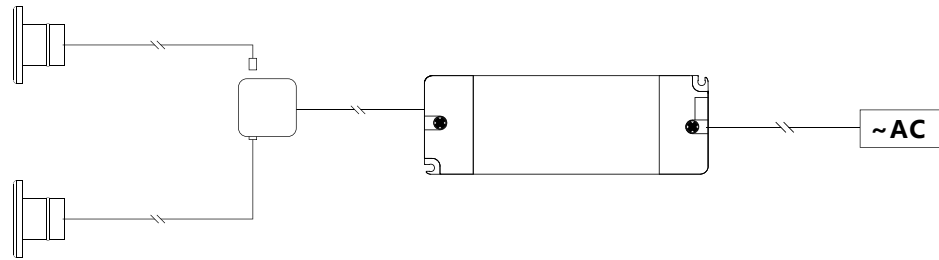


尺寸: (mm)



型号	输入	功率	光束角	色温	光通量 (lm)	开孔尺寸	芯片颗数	显色指数
MINI FOCUS-R1-350	350mA	1W	30°	3000K 4000K	82 82	Ø12mm	1	≥ 90

接线图:



照度:

高度	光束角	直径	中心照度	
			3000K	4000K
0.60m		0.28m	600	600
1.00m		0.47m	212	212
2.00m		0.94m	54	54
3.00m		1.41m	24	24
3.60m		1.70m	17	17
H		D		82 lm

Showcase Lighting / 柜内照明

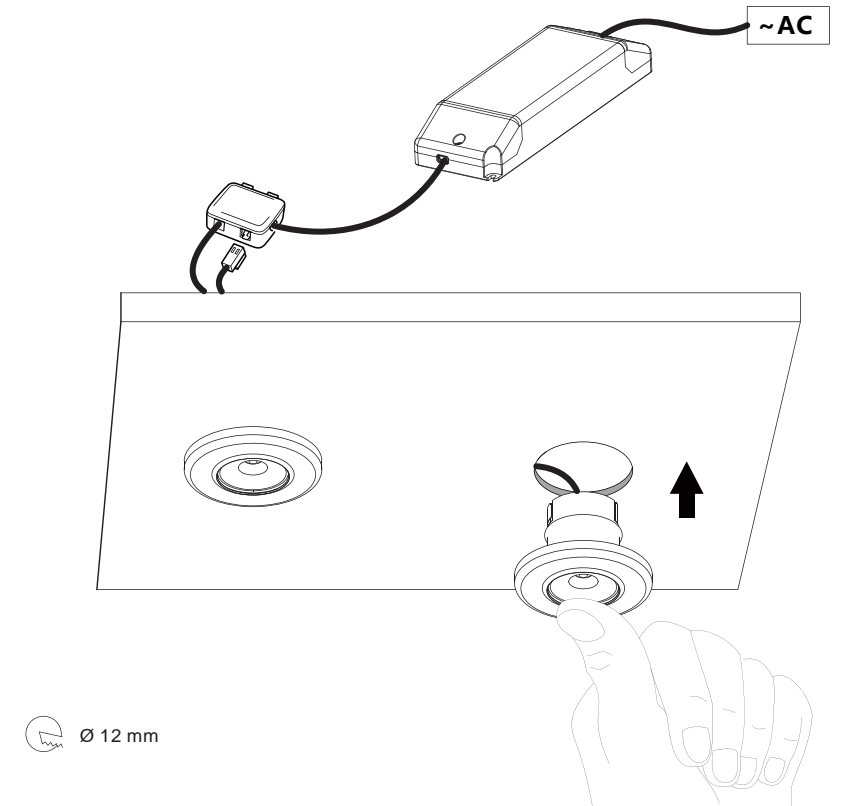
MINI FOCUS

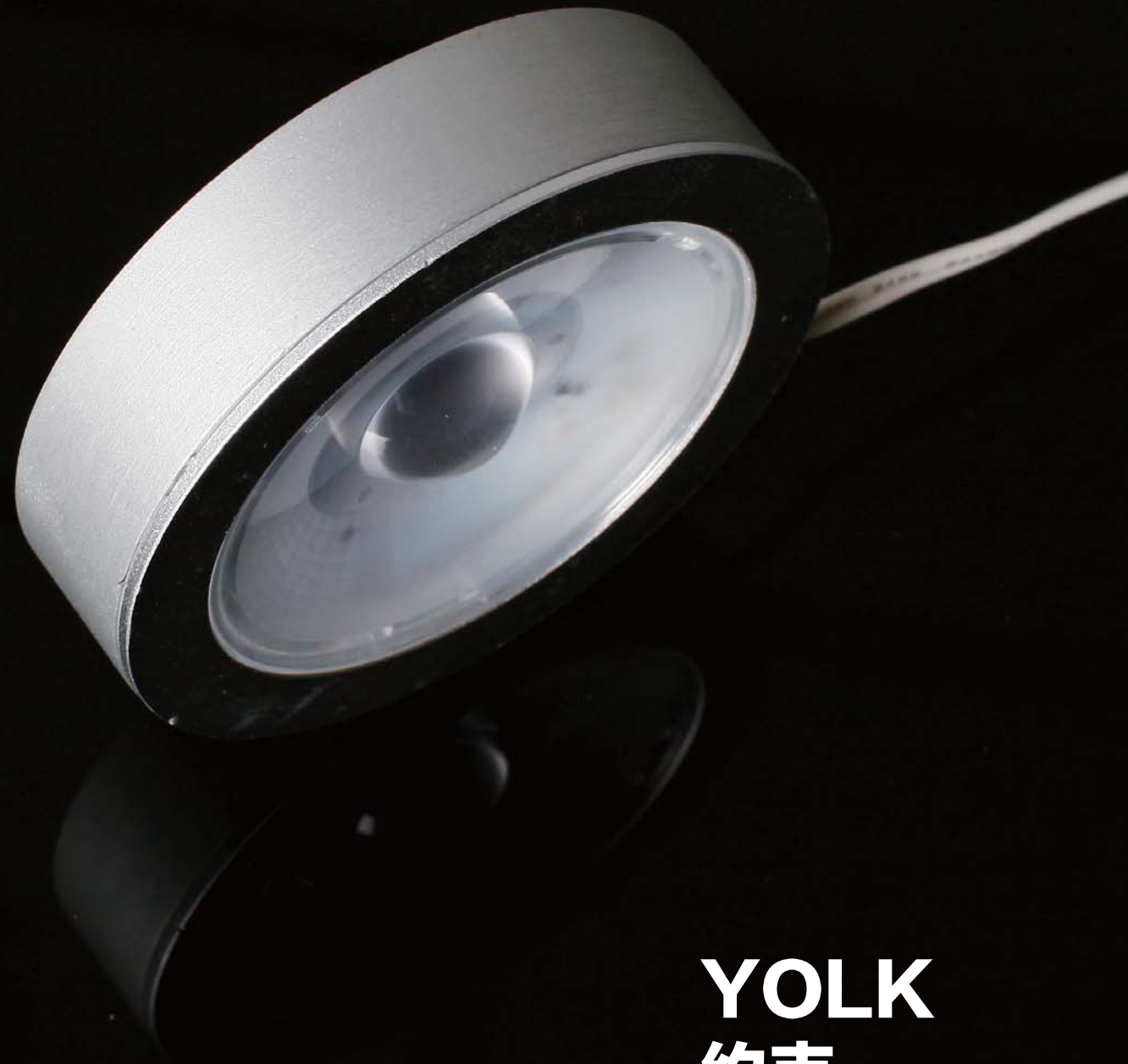
配件:

配套恒流电源



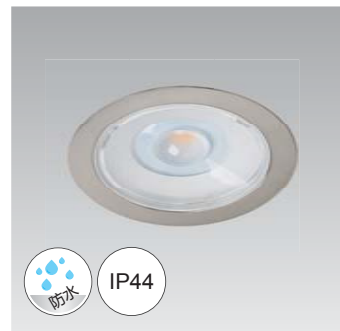
安装:





YOLK
约克

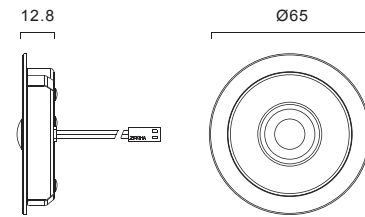




- 铝合金材质，表面工艺处理精细，质感高档精美
- 整灯轻、薄、巧、小，可于各类柜型
- 两种安装方式：嵌入和表贴
- 进口芯片，高光效
- CRI : ≥ 90
- LED色容差：3step
- 可兼容调光

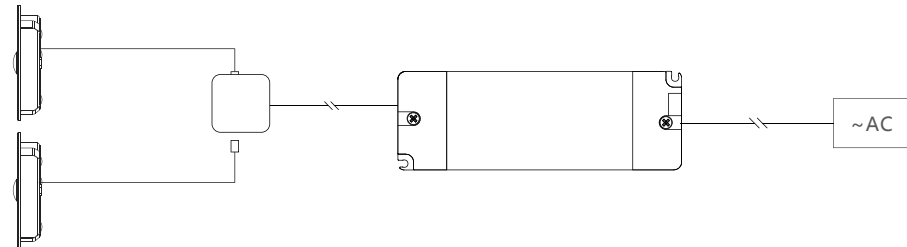


尺寸: (mm)



型号	输入	功率	光束角	色温	光通量 (lm)	开孔尺寸	芯片颗数	显色指数
YOLK-R1-24V	24VDC	3W	55°	3000K	270	Ø60mm	1	≥ 90
				4000K	275			
				5000K	285			

接线图：

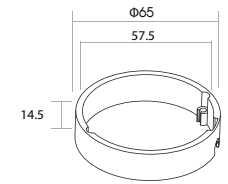


照度：

高度	光束角	直径	中心照度		
	55°		3000K	4000K	5000K
0.30m		0.31m	3350	3417	3551
0.45m		0.47m	1490	1520	1579
0.60m		0.62m	837	854	887
0.75m		0.78m	536	547	568
H		D	270 lm	275 lm	285 lm

配件：

标贴安装面圈

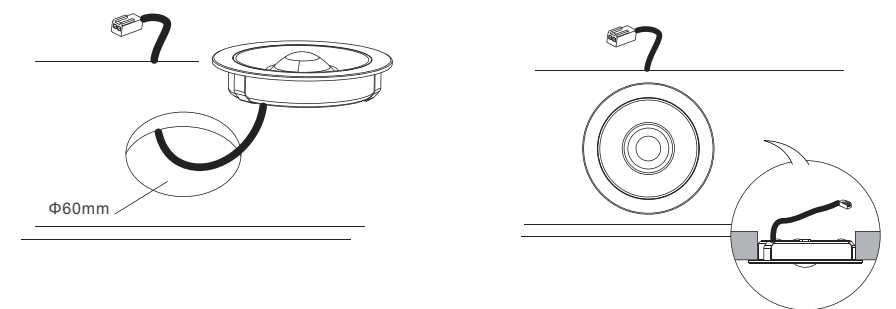


配套恒压电源

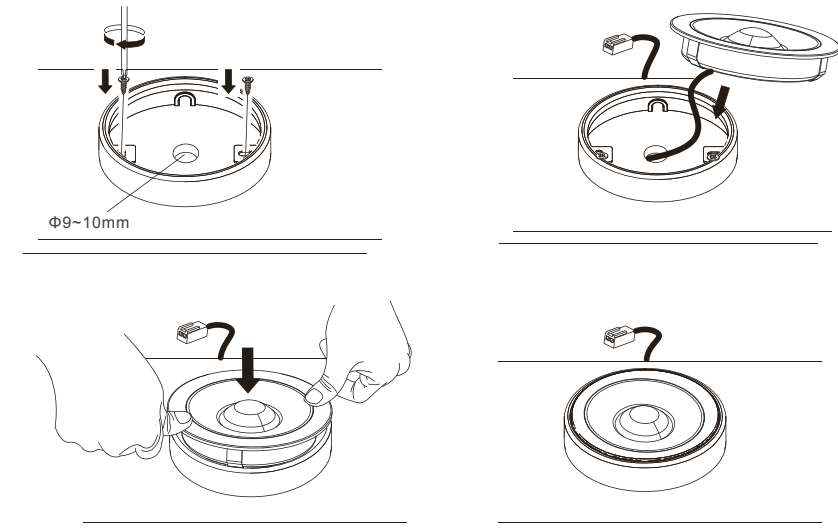


安装：

嵌入安装



表贴安装





FOCUS2
福克斯2

柜内照明 / Showcase Lighting

FOCUS2



- 铝合金材质，整灯轻巧，便于安装
- 超薄设计
- 两种安装方式：嵌入和表贴
- 光学级PC透镜，低能耗，高光效
- CRI : ≥90
- LED色容差：3step
- 可兼容调光、冷暖色温可调

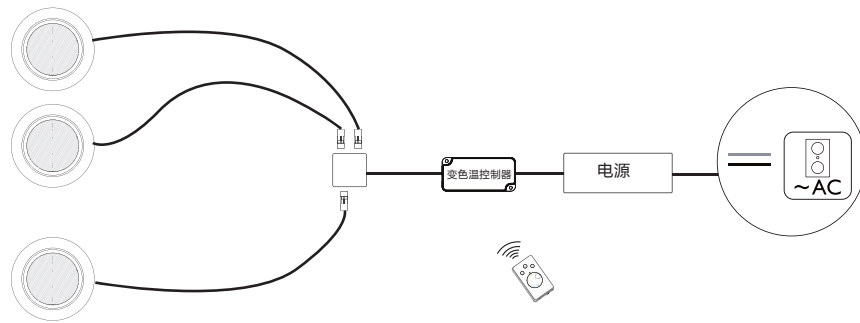


尺寸: (mm)



型号	输入	功率	光束角	色温	光通量 (lm)	开孔尺寸	芯片颗数	显色指数
FOCUS2-R12-24V	24VDC	1.65W	55°	2700K ↕ 6500K	94 120	Ø55/60mm	12	≥90

接线图:



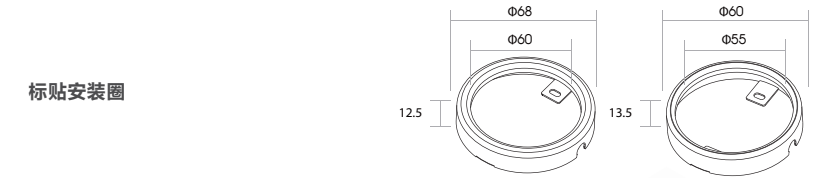
照度:

高度	光束角	直径	中心照度	
	55°		2700K	6500K
0.30m		0.30m	1042	1355
0.45m		0.45m	462	601
0.60m		0.59m	260	339
0.75m		0.74m	166	216
				94 lm

Showcase Lighting / 柜内照明

FOCUS2

配件:



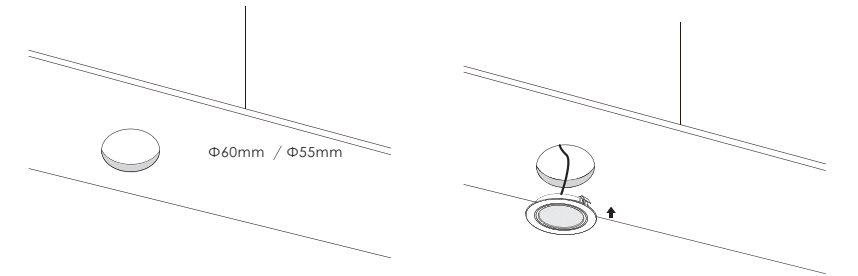
标贴安装圈

配套恒压电源

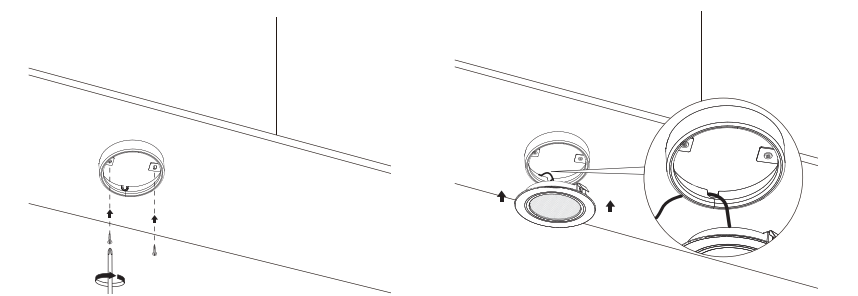


安装:

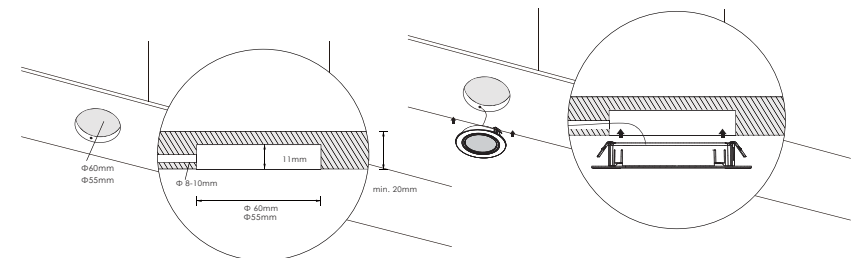
嵌入安装



表贴安装



盲孔安装



RACUS2
拉克斯2



柜内照明 / Showcase Lighting

RACUS2

Showcase Lighting / 柜内照明

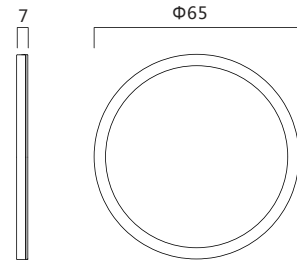
RACUS2



- 塑料材质，表面工艺处理精细，时尚简洁
- 整灯轻、薄、巧、小，可于各类柜型
- 进口芯片，高光效
- CRI : ≥ 90
- LED色容差 : 3step
- 可兼容调光

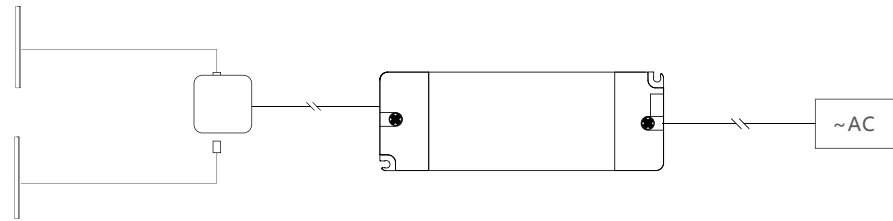


尺寸: (mm)



型号	输入	功率	光束角	色温	光通量 (lm)	芯片颗数	显色指数
RACUS2-R7-24V	24VDC	2W	85°	3000K	177	7	≥ 90
				4000K	190		
				5000K	190		

接线图:



照度:

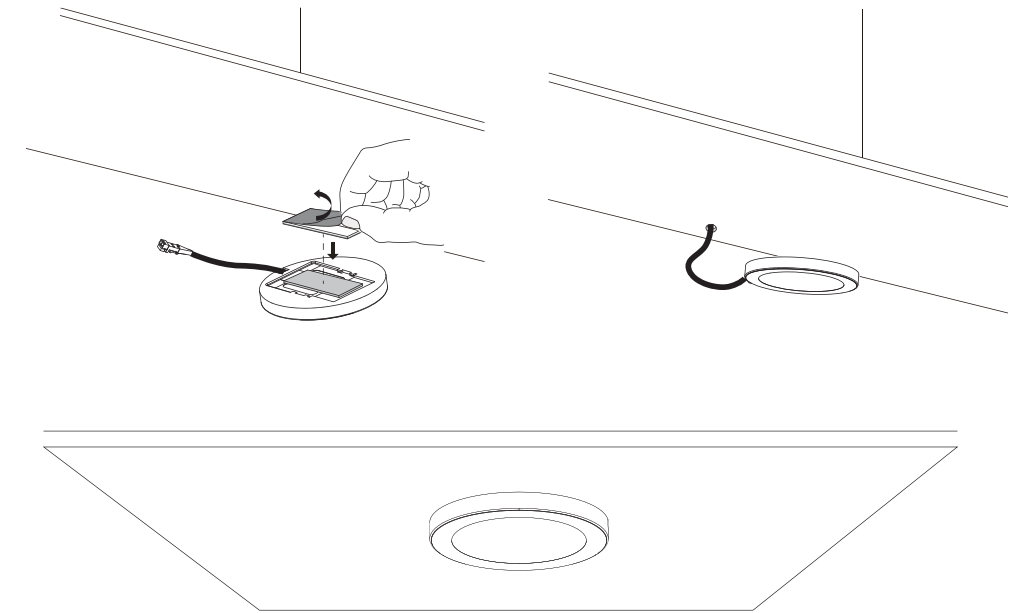
高度	光束角	直径	中心照度		
	85°		3000K	4000K	5000K
0.30m		0.55m	732	787	787
0.45m		0.82m	326	350	350
0.60m		1.09m	182	196	196
0.75m		1.37m	117	126	126
H		D	177 lm	190 lm	190 lm

配件:

配套恒压电源



安装:





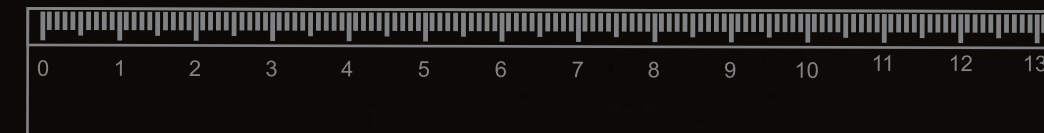
POWERLITE

宝莱

11.7mm



Φ70mm



极薄设计

Extra Thin Design

1.1厘米超薄灯体厚度，适应各种狭小橱柜空间，方便替换安装。大面板设计简洁美观。

柜内照明 / Showcase Lighting

POWERLITE



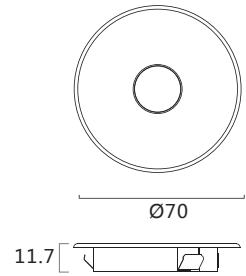
- 铝合金材质，表面工艺处理精细，质感高档精美
- 整灯轻、薄、巧、小
- CRI : ≥ 90
- LED色容差 : 3step
- 可兼容调光



超薄设计
1cm灯体
厚度

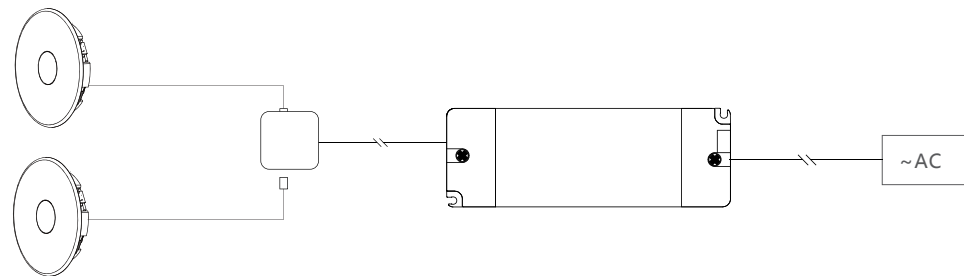


尺寸: (mm)



型号	输入	功率	光束角	色温	光通量 (lm)	开孔尺寸	芯片颗数	显色指数
POWER LITE ROUND	700mA	2.45W	45°	3000K 4000K	130 140	Ø55~58mm	1	≥ 90

接线图:



照度:

高度	光束角	直径	中心照度	
	45°		3000K	4000K
0.30m		0.25m	1733	1866
0.45m		0.37m	770	829
0.60m		0.50m	433	466
0.75m		0.62m	277	298
H		D	130 lm	140 lm

Showcase Lighting / 柜内照明

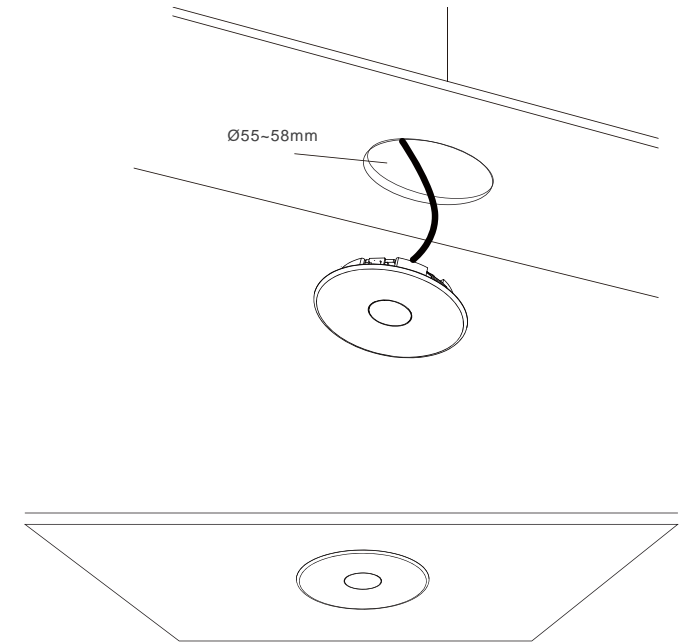
POWERLITE

配件:

配套恒流电源



安装:



TRACK 崔克



使用方便，操作简单

灯头350°任意照射角度可调

灯体与轨道可以根据展品位置，滑动灯体以达到光与展品的最佳照明效果



灯头350°可调



灯体与滑轨固定装置



灯体与滑轨连接

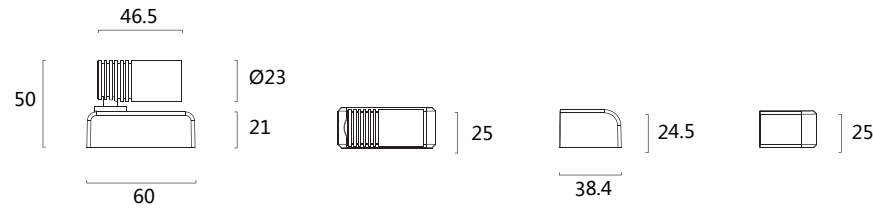
柜内照明 / Showcase Lighting TRACK



- 铝合金材质，表面工艺处理精细，质感高档精美
- 模块化设计让每一束光源都能自由组合
- 模块的滑动设计让照射范围更广
- 可实现直线和拐角安装
- 防眩光设计
- CRI : ≥90
- LED色容差 : 3step
- 可兼容调光



尺寸: (mm)



型号	输入	功率	光束角	色温	光通量 (lm)	开孔尺寸	芯片颗数	显色指数
TRACK-L1-24V	24VDC	2W	25°	3000K 4000K	104 130	-	1	≥90

接线图:



照度:

高度	光束角	直径	中心照度	
	25°		3000K	4000K
0.30m		0.13m	1733	1866
0.45m		0.20m	770	829
0.60m		0.27m	433	466
0.75m		0.33m	277	298
H		D	104 lm	130 lm

Showcase Lighting / 柜内照明 TRACK

配件:

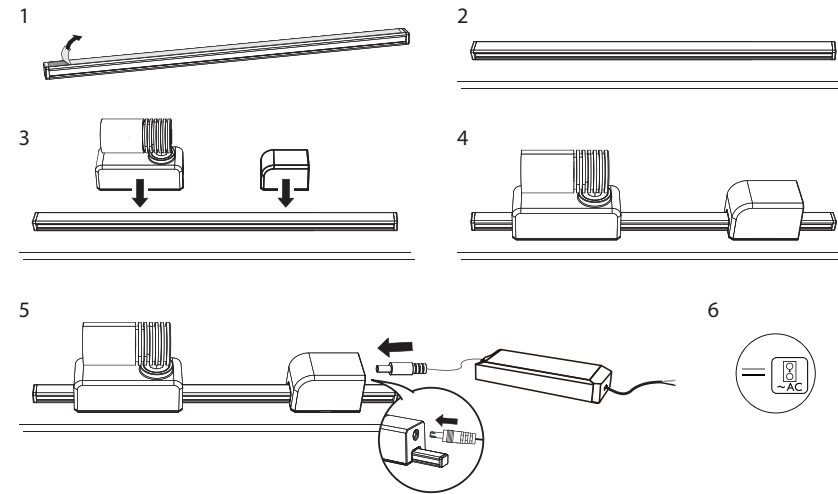
TRACK-001 DC插座+输入导线	铝本色/黑色	
轨道硬连接 TRACK-002	铝本色/黑色	
轨道 L = 60 / 900 / 1200mm	透明色	
软连接 L = 200mm	透明色	
固定卡扣及螺钉		

配套恒压电源

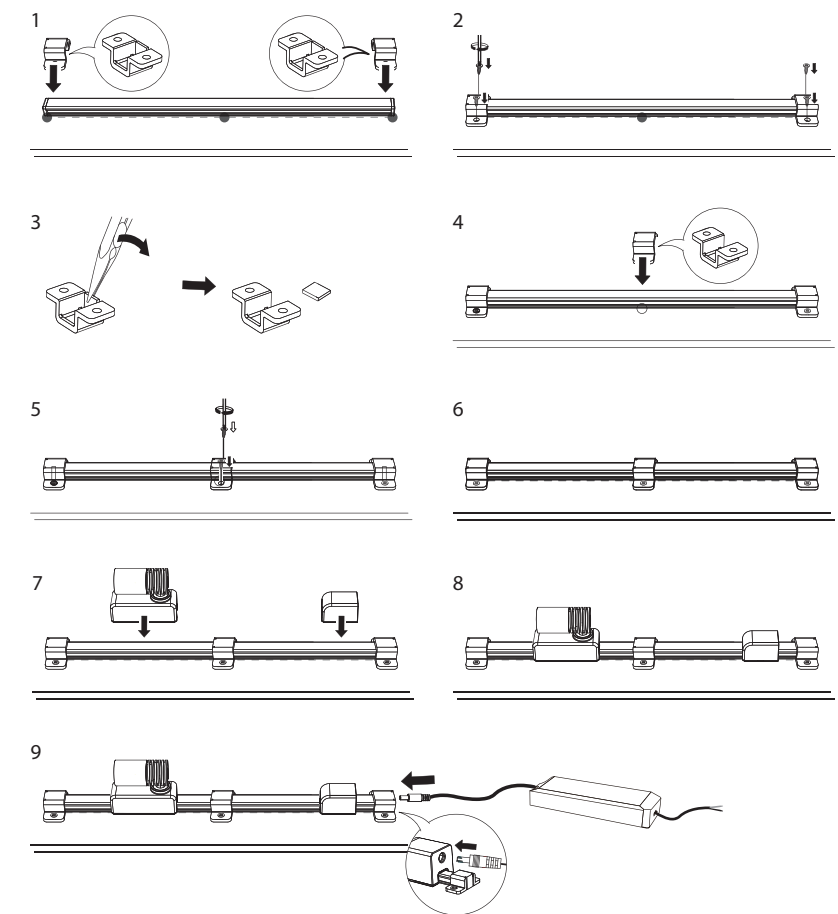


安装：

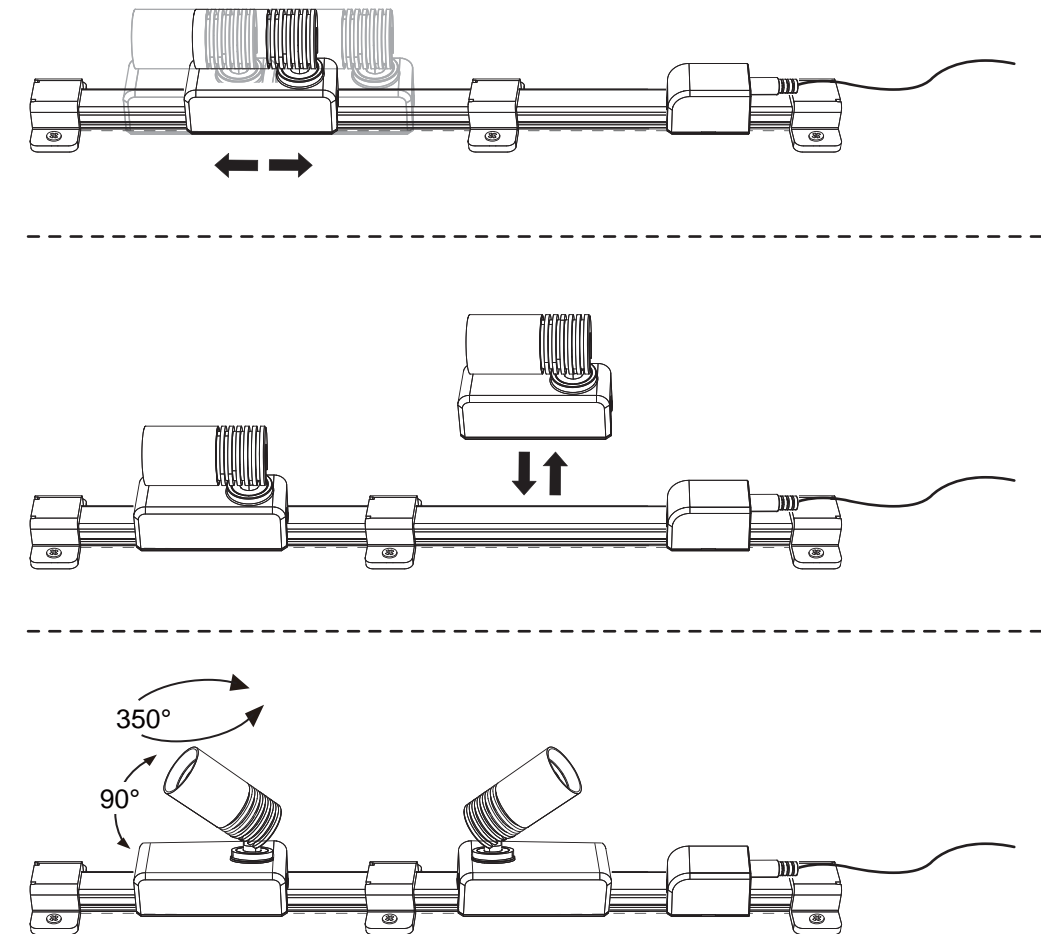
双面胶安装



卡扣安装



安装：





POLE
波尔



柜内照明 / Showcase Lighting

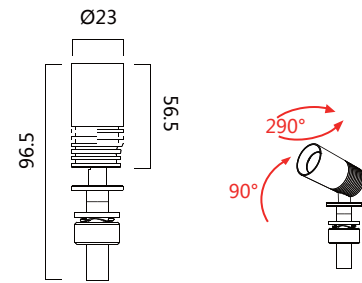
POLE



- 铝合金材质，整灯轻巧，便于安装
- 灯头可旋转，适用于重点照明、补光等各种类展示柜安装
- 光学级PC透镜，低能耗，高光效
- CRI : ≥90
- LED色容差 : 3step
- 可兼容调光

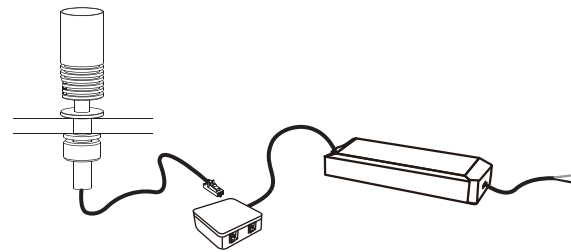


尺寸: (mm)



型号	输入	功率	光束角	色温	光通量 (lm)	开孔尺寸	芯片颗数	显色指数
POLE-C1-500	500mA	1.8W	25°	3000K 4000K	106 116	Ø10~12mm	1	≥ 90

接线图:



照度:

高度	光束角	直径	中心照度	
	25°		3000K	4000K
0.30m		0.13m	2711	2954
0.45m		0.20m	1205	1313
0.60m		0.27m	678	739
0.75m		0.33m	434	473
H		D	106 lm	116 lm

Showcase Lighting / 柜内照明

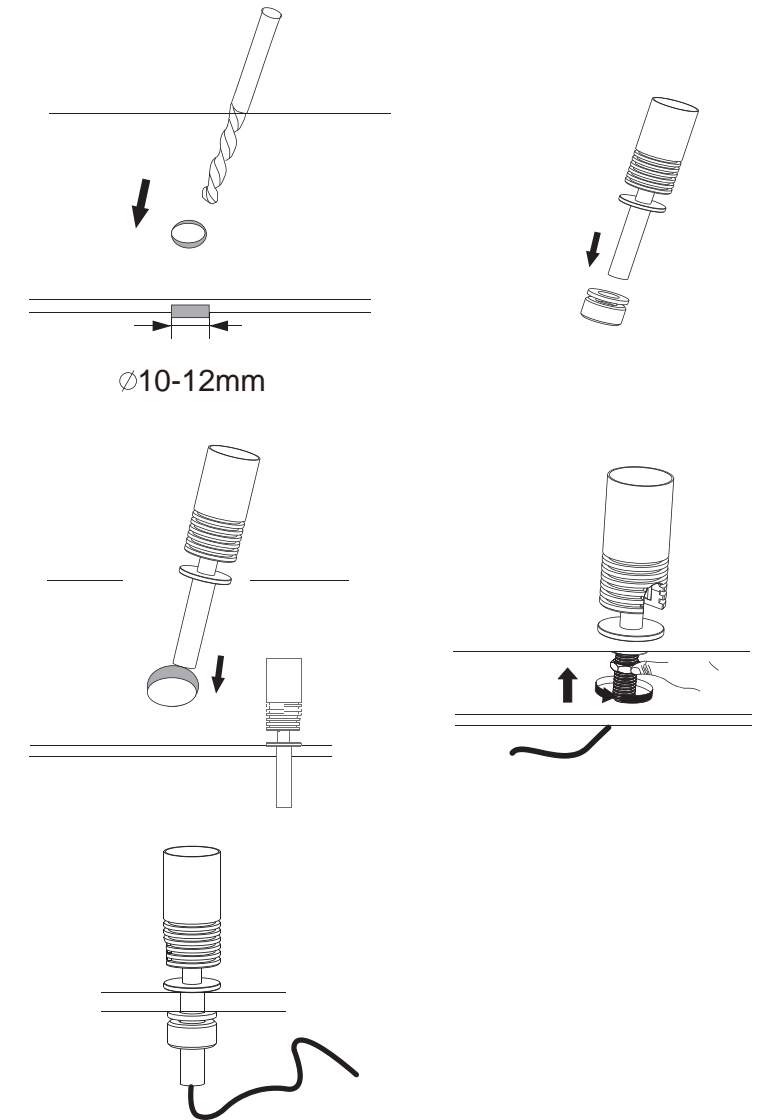
POLE

配件:

配套恒流电源



安装:





GLOW
戈洛

灯体长度可选



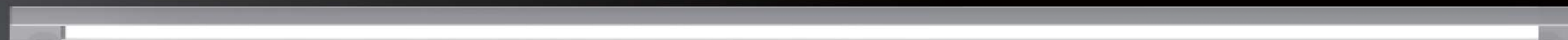
长度：864



长度：1168



长度：1473



长度：1778



长度：2082

柜内照明 / Showcase Lighting

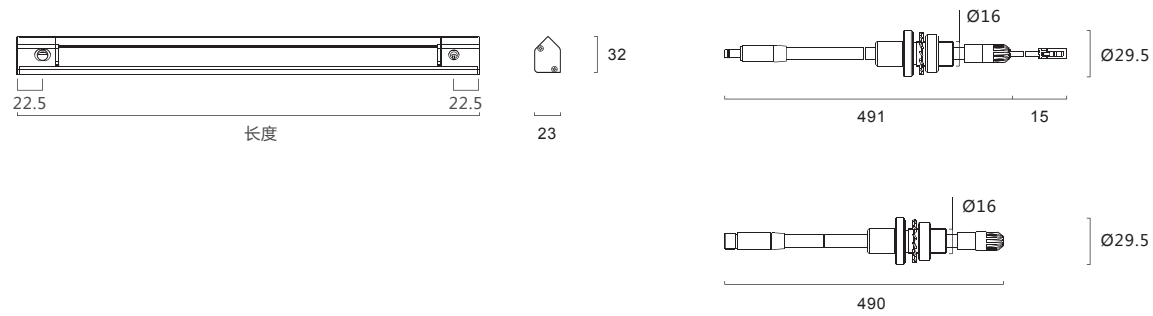
GLOW



- 选用优质高显色LED芯片，显色指数大于90
- 光学级偏光透镜，使照射面照度更加匀称
- 灯杆高度可调
- 防眩光设计
- CRI : ≥90
- LED色容差 : 3step
- 可兼容调光

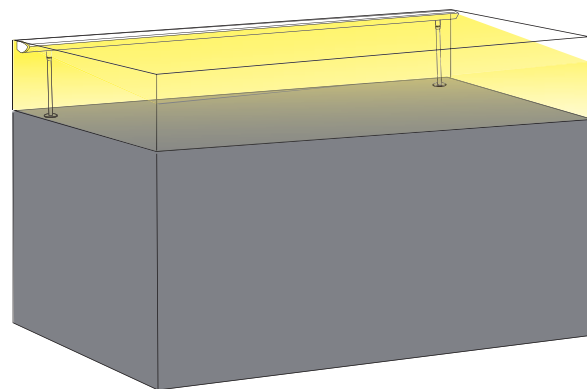


尺寸: (mm)



型号	输入	功率	光束角	色温	光通量 (lm)	长度	芯片颗数	显色指数
GLOW-L54-24V	24VDC	21.6W	90°	3000K 4000K	1404 1404	864mm	54	≥90
GLOW-L78-24V	24VDC	31.2W	90°	3000K 4000K	1997 1997	1168mm	78	≥90
GLOW-L102-24V	24VDC	40.8W	90°	3000K 4000K	2693 2693	1473mm	102	≥90

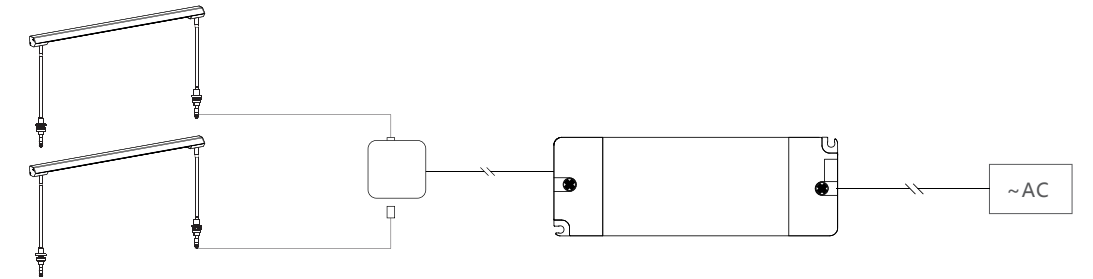
接线图:



Showcase Lighting / 柜内照明

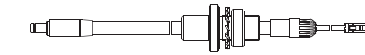
GLOW

接线图:

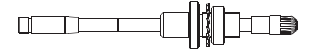


配件:

支架



x 1

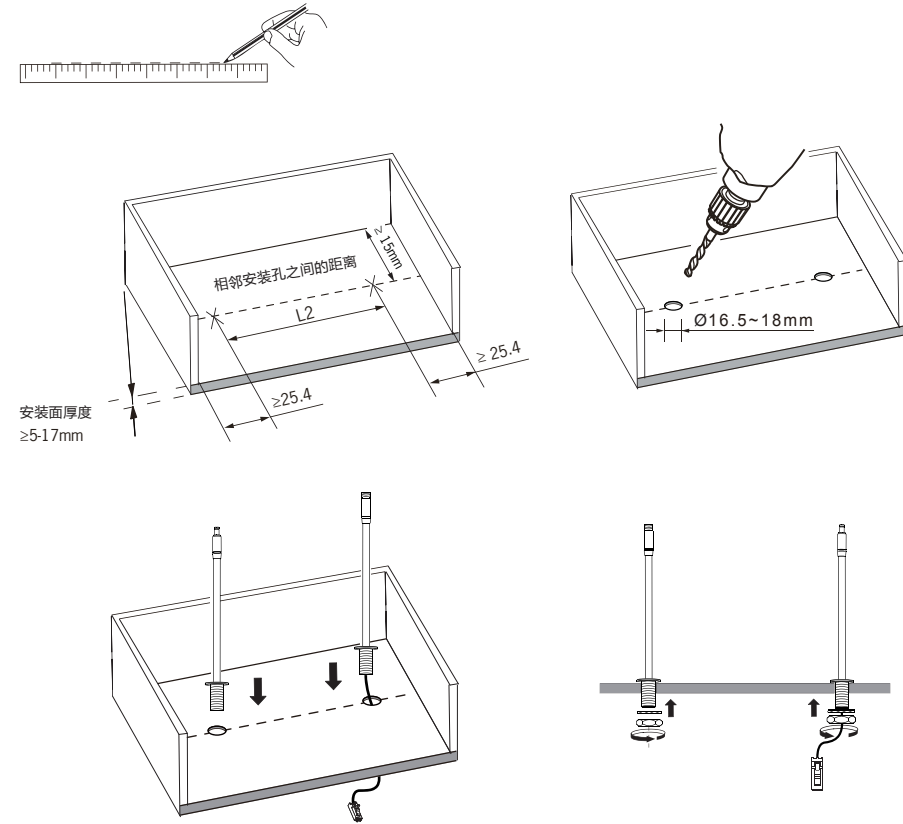


x 1

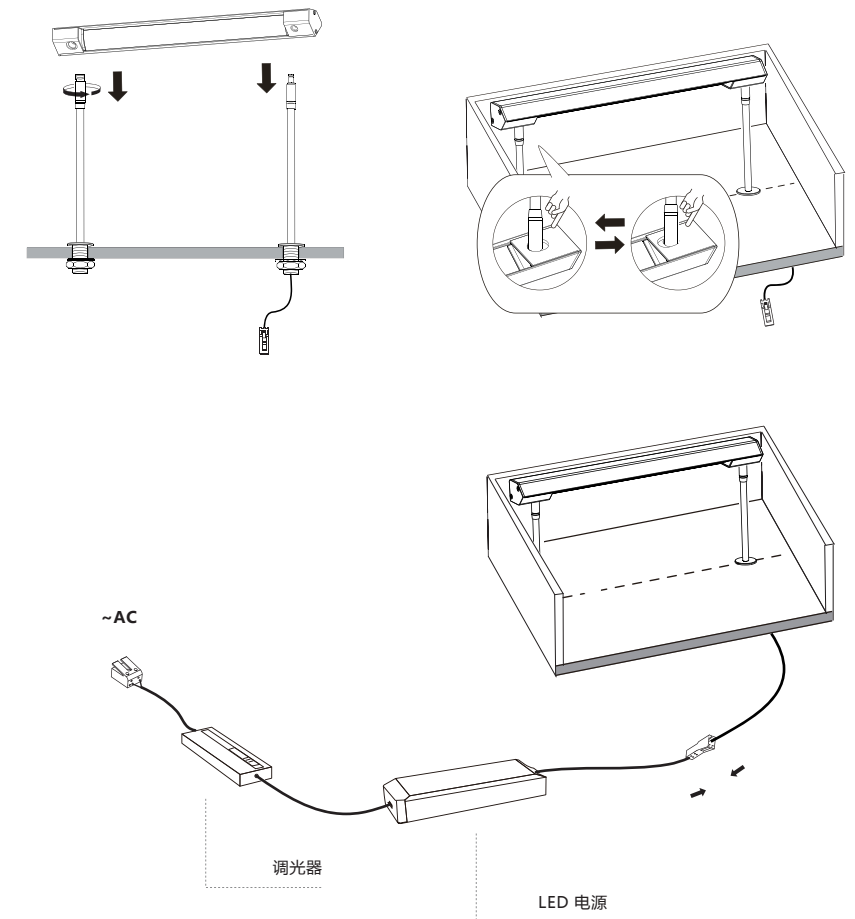
配套恒压电源



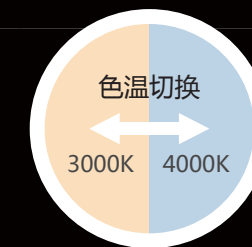
安装：



安装：



可变色温(3000K/4000K)
按钮调节



GLOW2
戈洛2

柜内照明 / Showcase Lighting

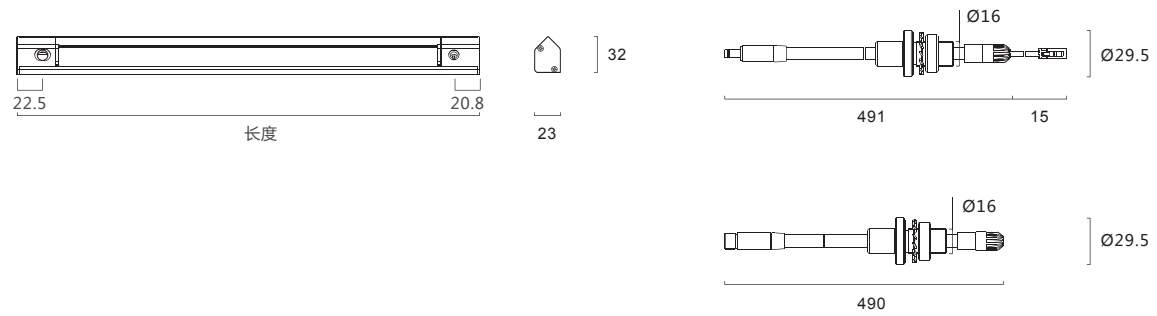
GLOW2



- 选用优质高显色LED芯片，显色指数大于90
- 可变色温(3000K/4000K)，按钮调节
- 光学级偏光透镜，使照射面照度更加匀称
- 无频闪，高稳定性
- 灯杆高度可调
- 防眩光设计
- CRI : ≥90
- LED色容差：3step
- 可兼容调光

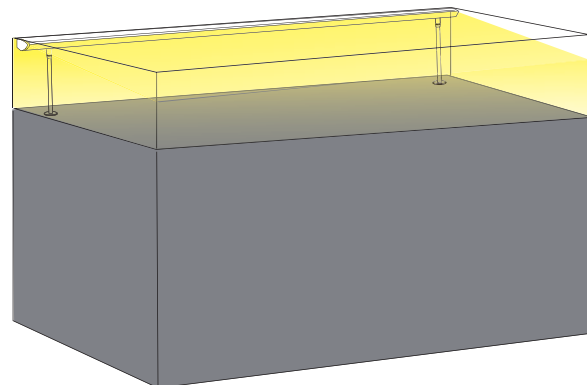


尺寸: (mm)



型号	输入	功率	光束角	色温	光通量 (lm)	长度	芯片颗数	显色指数
GLOW2-L60-700	700mA	12W	90°	3000K 4000K	982 1026	864mm	60	≥90
GLOW2-L80-700	700mA	16W	90°	3000K 4000K	1310 1368	1168mm	80	≥90
GLOW2-L110-700	700mA	20W	90°	3000K 4000K	1638 1710	1473mm	110	≥90
GLOW2-L132-700	700mA	24W	90°	3000K 4000K	1965 2052	1778mm	132	≥90
GLOW2-L154-700	700mA	28W	90°	3000K 4000K	2293 2394	2082mm	154	≥90

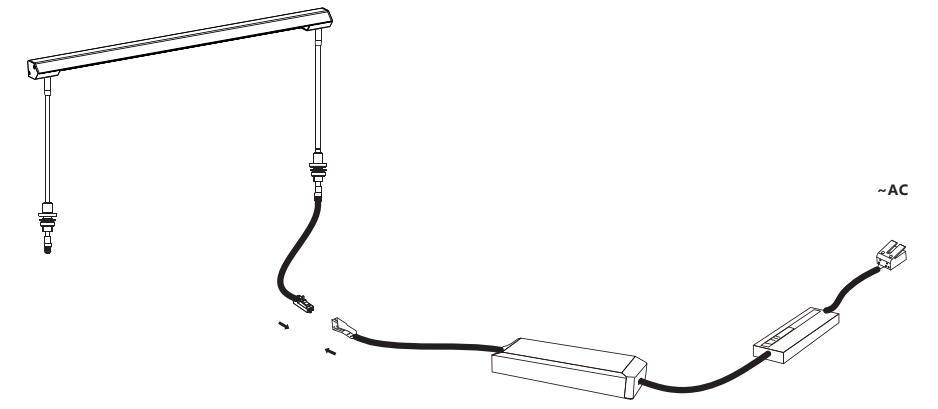
接线图：



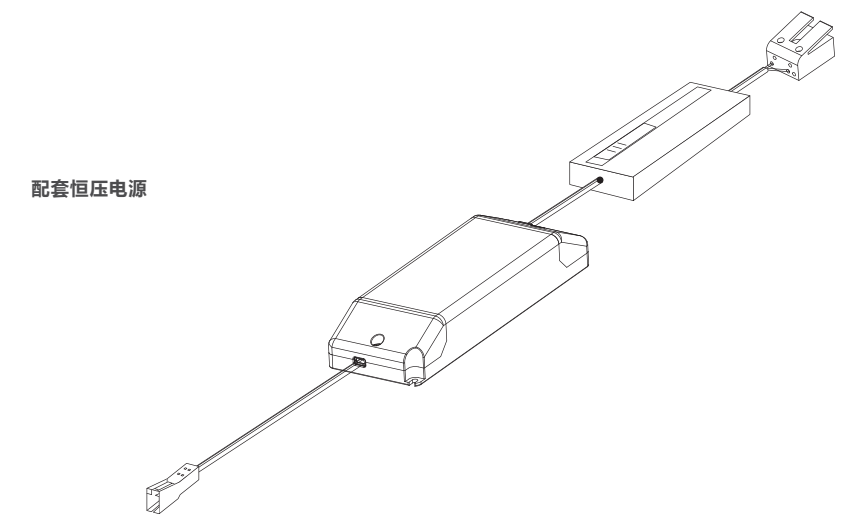
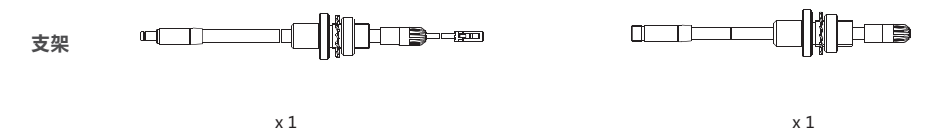
Showcase Lighting / 柜内照明

GLOW2

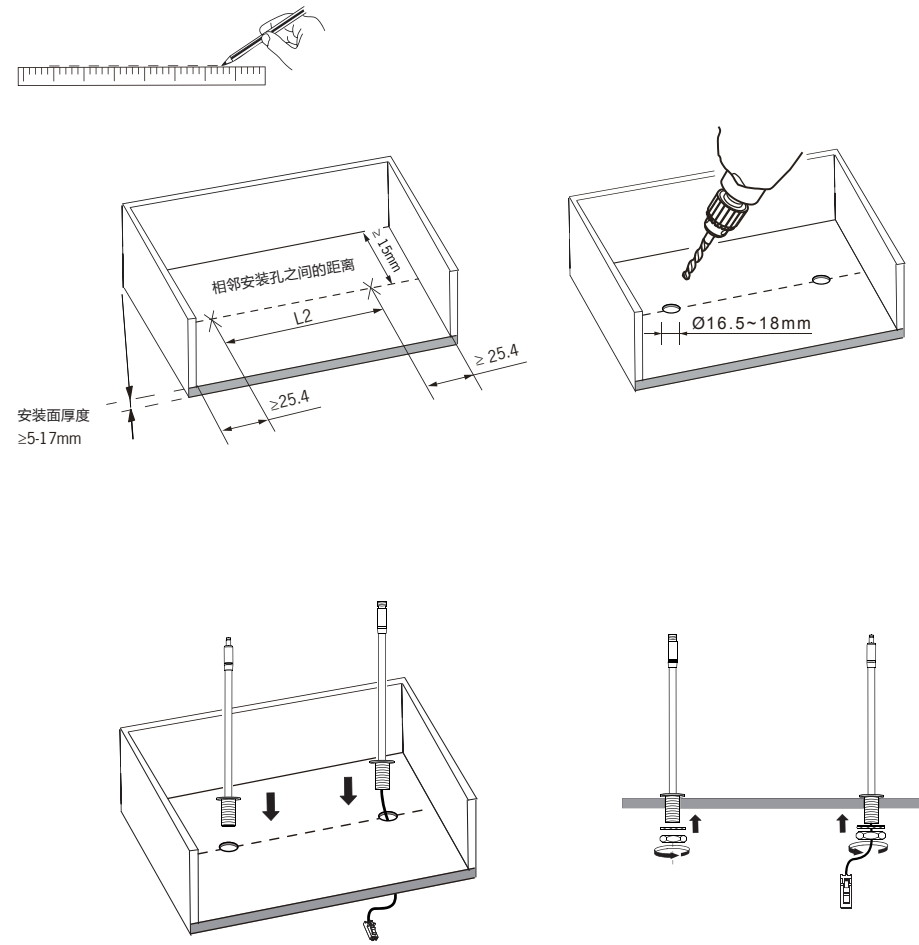
接线图：



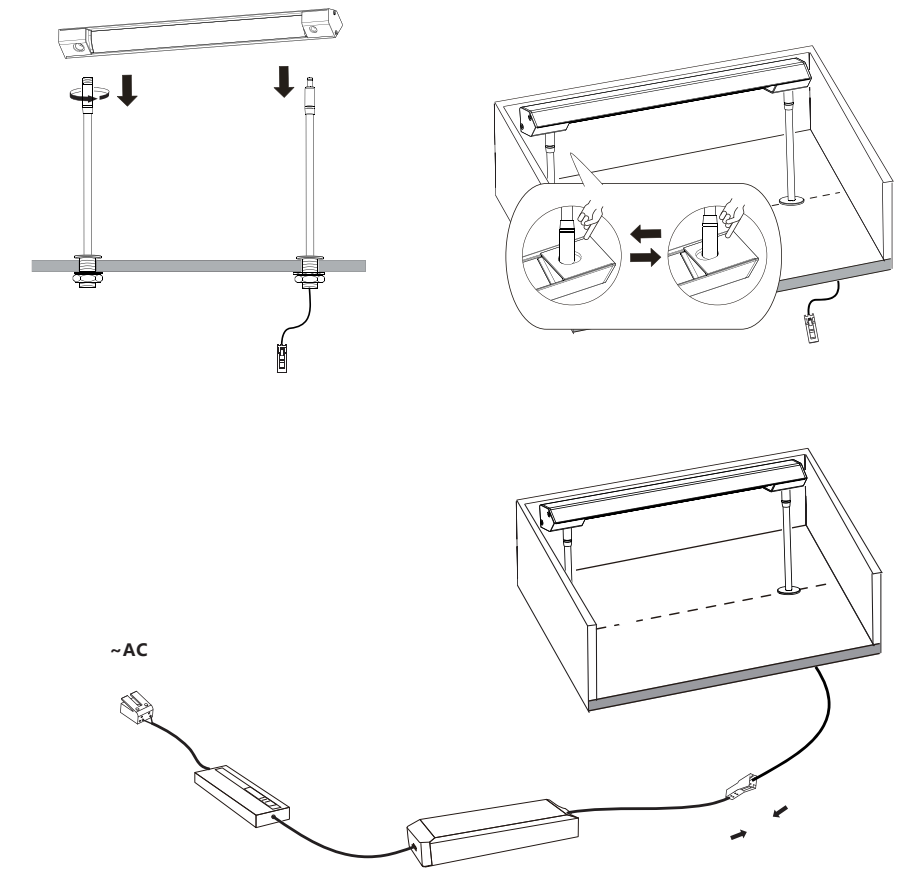
配件：



安装：



安装：



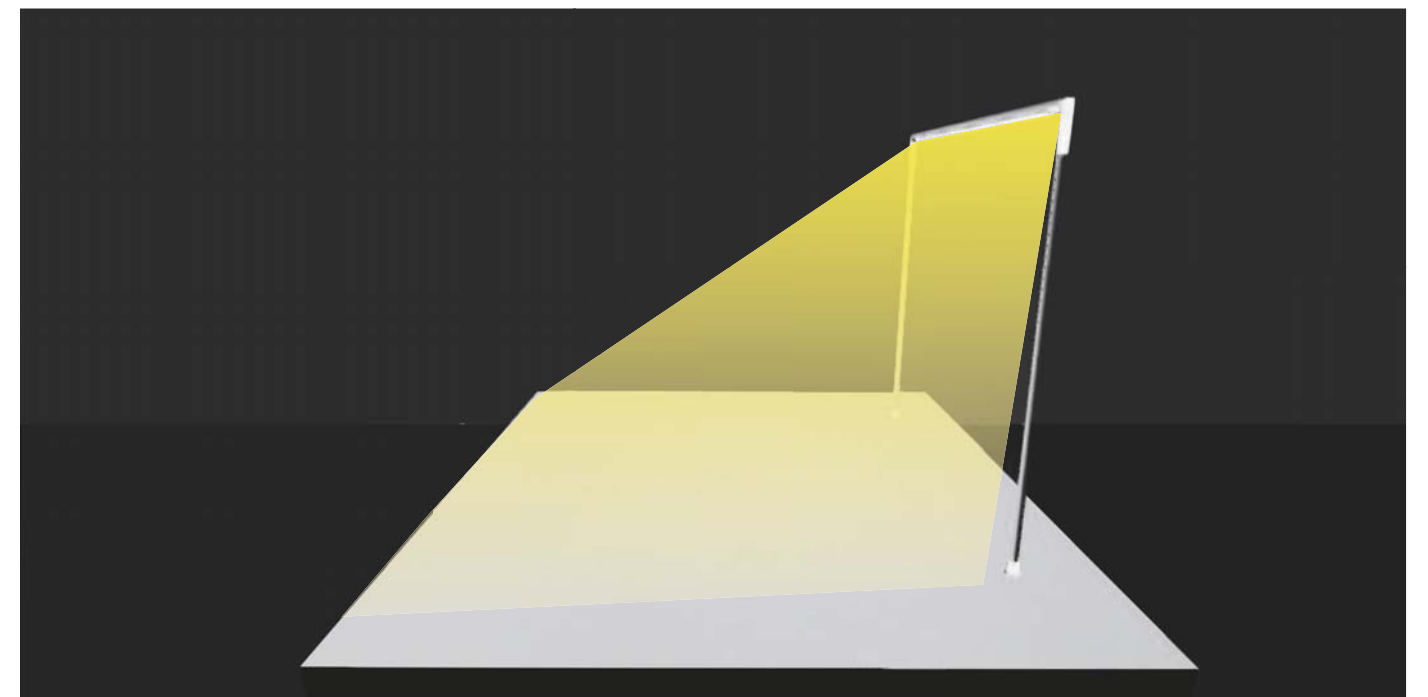
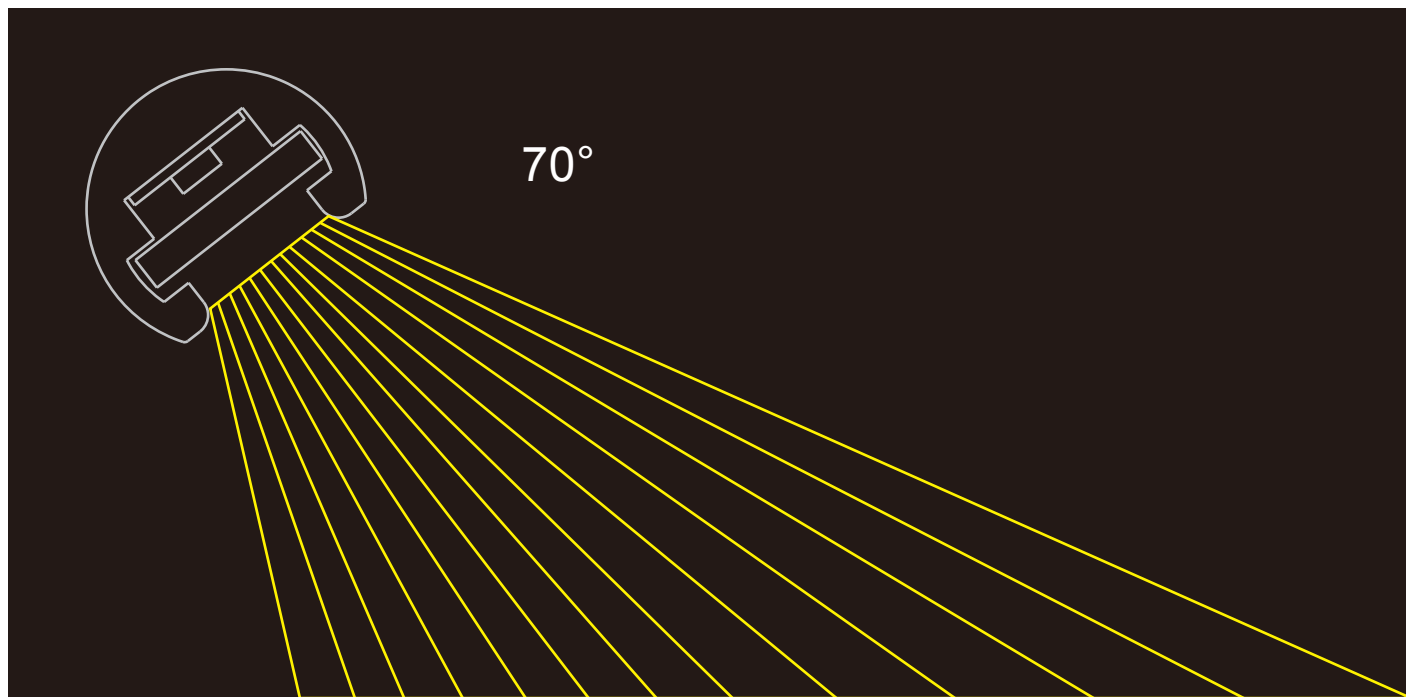
SPARKLE
斯巴克勒





薄膜工艺提供了均匀连续的出光

结合国际一流透镜，偏光设计让灯具更加防眩光



柜内照明 / Showcase Lighting SPARKLE

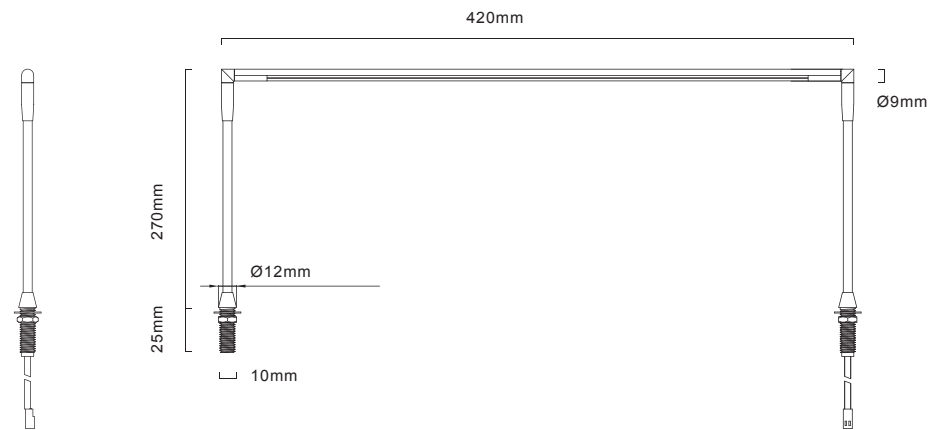
Showcase Lighting / 柜内照明 SPARKLE



- 灯体纤细，设计精美
- 灯杆高度可调
- 防眩光设计
- 可兼容调光
- CRI : ≥ 90
- LED色容差 : 3step
- 可兼容调光

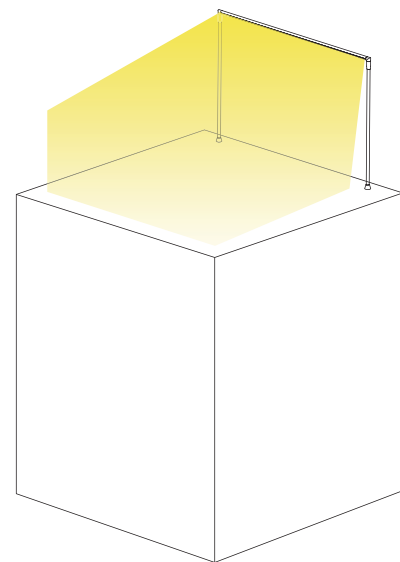


尺寸: (mm)

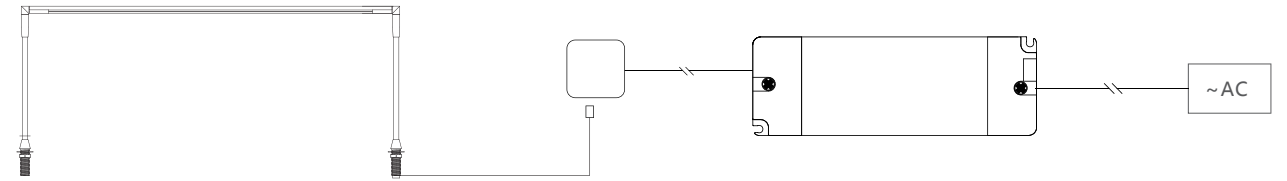


型号	输入	功率	光束角	色温	光通量 (lm)	长度	芯片颗数	显色指数
SPARKLE-L28-24V	24VDC	6W	70°	4000K 5000K	480 480	420mm	28	≥ 90

照度:



接线图:

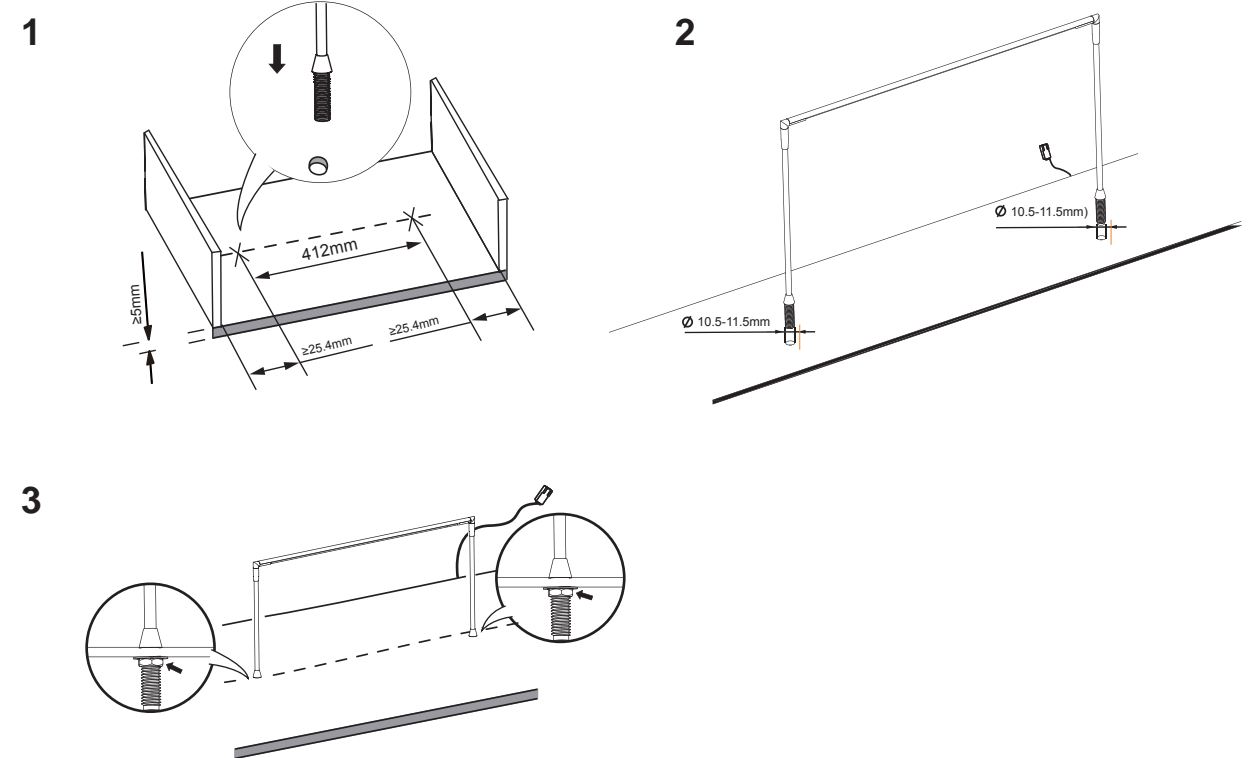


配件:

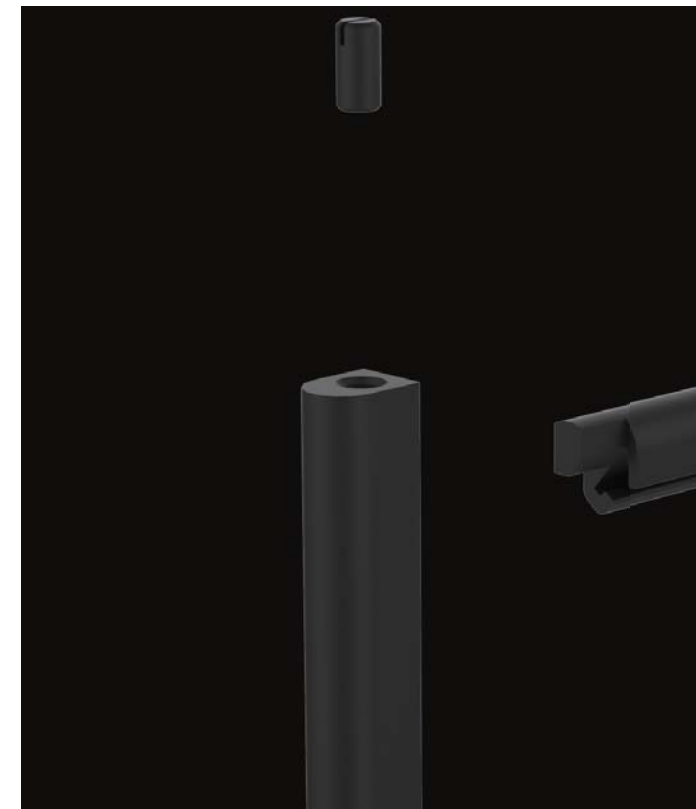
配套恒压电源



安装:

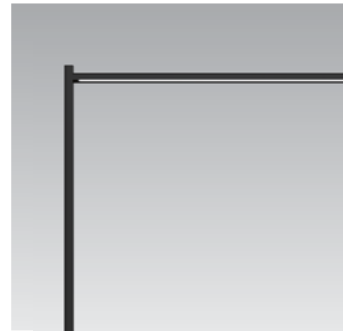


MINIGOAL 迷你构



柜内照明 / Showcase Lighting

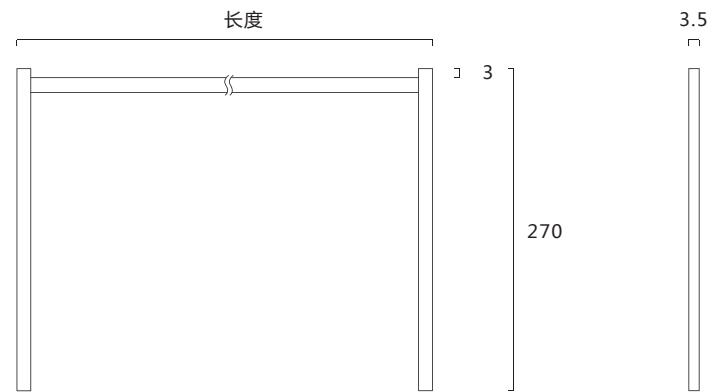
MINIGOAL



- 灯体纤细，设计精美
- 灯杆高度可调
- 防眩光设计
- 可兼容调光
- CRI : ≥90
- LED色容差 : 3step
- 可兼容调光

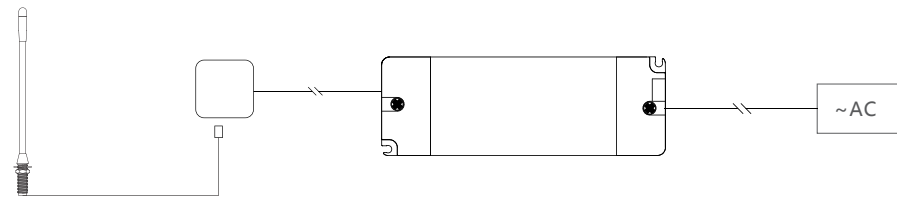


尺寸: (mm)



型号	输入	功率	光束角	色温	光通量 (lm)	长度	芯片颗数	显色指数
MINIGOAL-L24-500	500mA	3W	100°	3000K	270	267mm	24	≥90
				4000K	290			
				5000K	310			
MINIGOAL-L48-500	500mA	6W	100°	3000K	540	507mm	48	≥90
				4000K	580			
				5000K	620			

接线图:



Showcase Lighting / 柜内照明

MINIGOAL

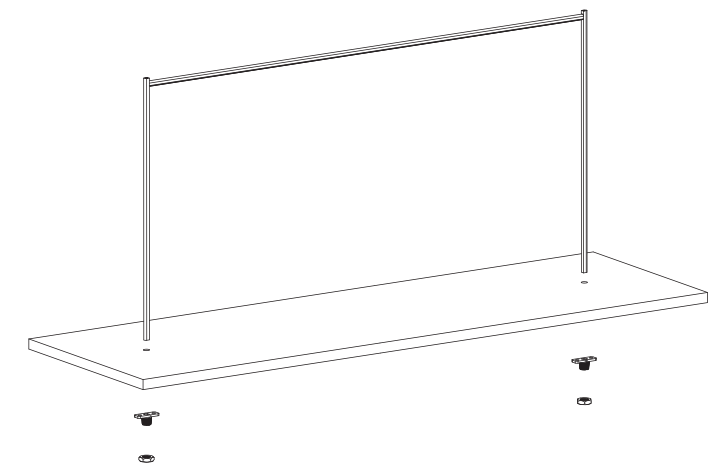
配件:

配套恒流电源



安装:

Ø 6 mm





FROST
弗洛斯

柜内照明 / Showcase Lighting

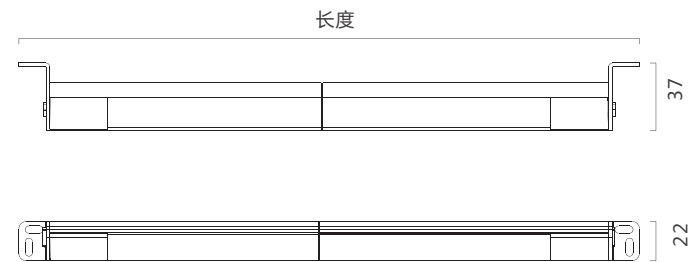
FROST



- 出光均匀，适用于扫光
- 无频闪，高稳定性
- 易于安装
- CRI : ≥ 90
- LED色容差 : 3step
- 可兼容调光

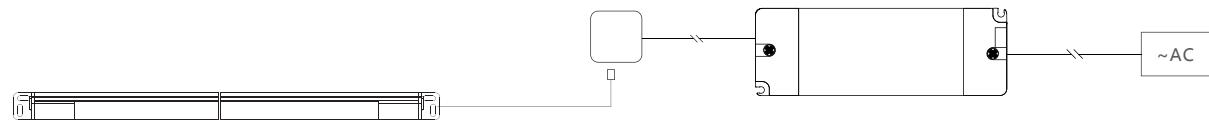


尺寸: (mm)



型号	输入	功率	光束角	色温	长度	芯片颗数	显色指数
FROST-L15-24V	24VDC	3W	55°	3000K 4000K	300mm	15	≥ 90
FROST-L40-24V	24VDC	8W	55°	3000K 4000K	600mm	40	≥ 90
FROST-L60-24V	24VDC	13W	55°	3000K 4000K	850mm	60	≥ 90
FROST-L90-24V	24VDC	20W	55°	3000K 4000K	1200mm	90	≥ 90

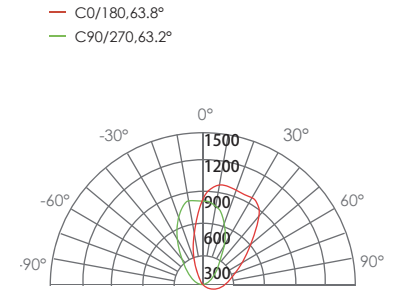
接线图:



Showcase Lighting / 柜内照明

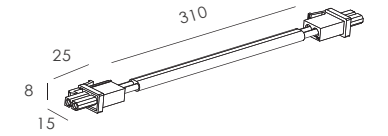
FROST

光学:

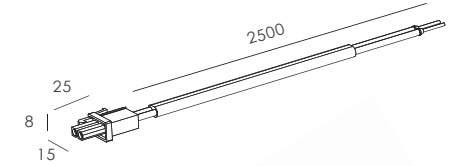


配件:

软连接



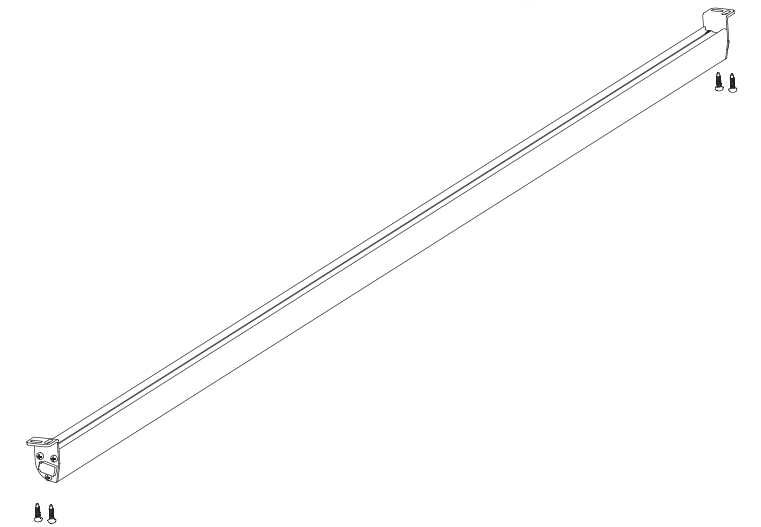
输入导线

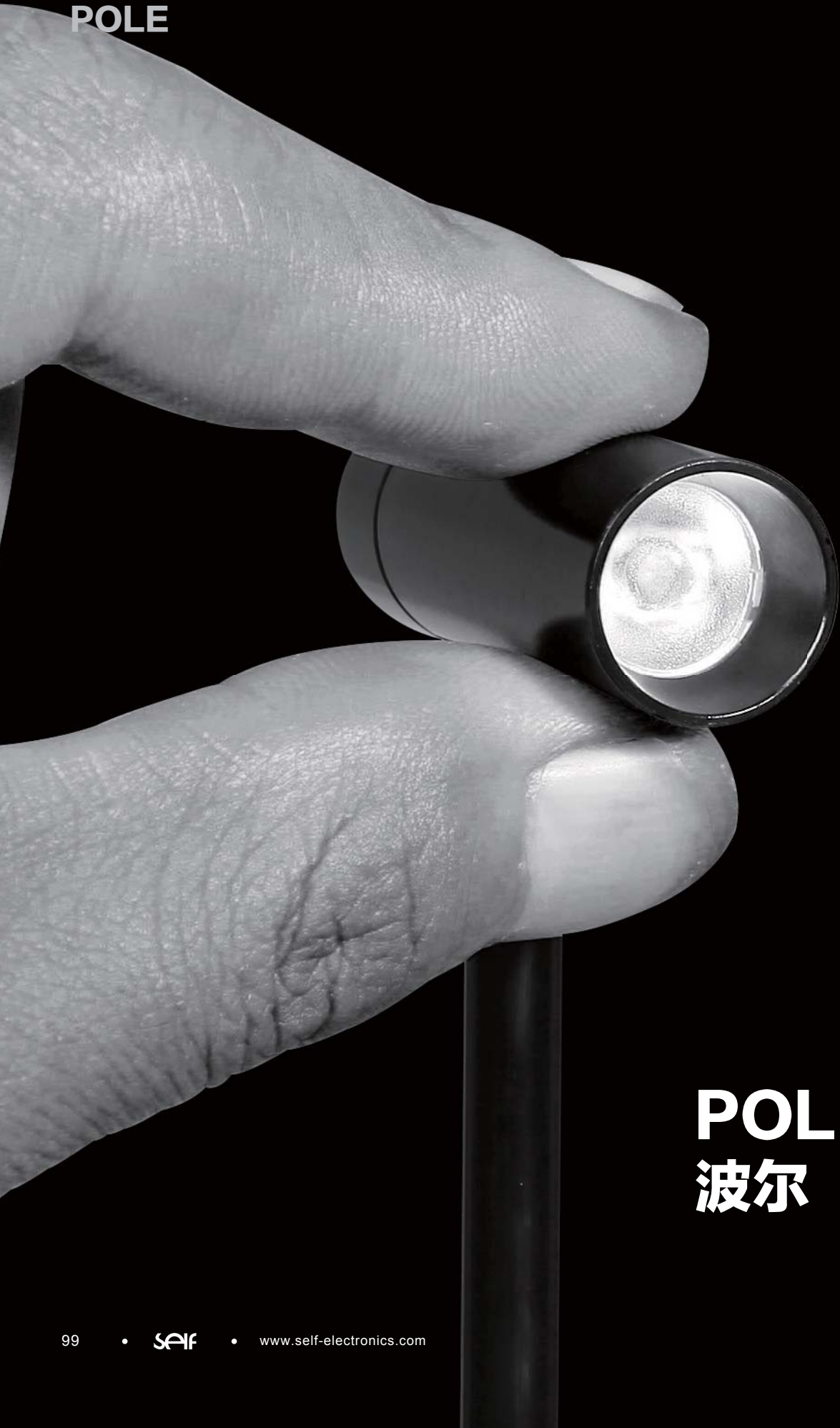


配套恒压电源



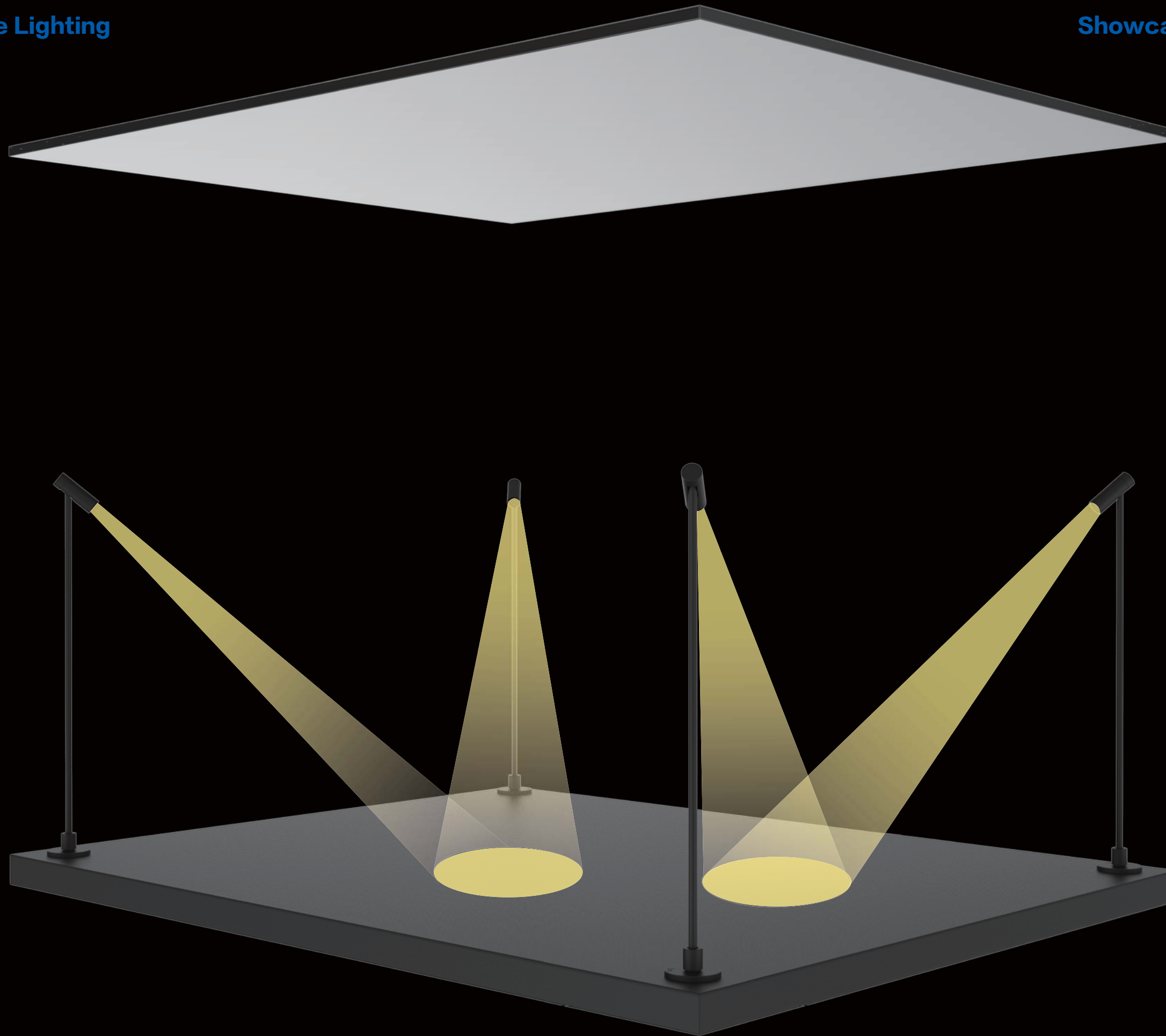
安装:





POLE
波尔





柜内照明 / Showcase Lighting

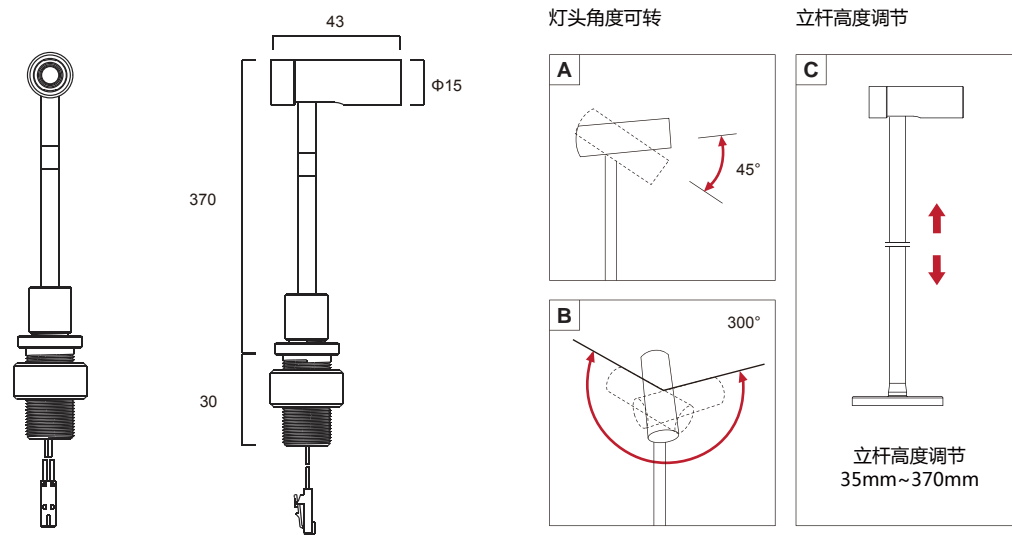
POLE



- 光学级偏光透镜, 使照射面照度更加匀称
- 灯头角度可调节, 立杆高度可调节
- CRI : ≥ 90
- LED色容差 : 3step
- 可兼容调光



尺寸: (mm)



型号	输入	功率	光束角	色温	光通量 (lm)	开孔尺寸	芯片颗数	显色指数
POLE-L1-350-HA2	350mA	1W	15°	3000K	64	Φ16mm	1	≥ 90
				4000K	72			
			25°	3000K	64			
				4000K	72			

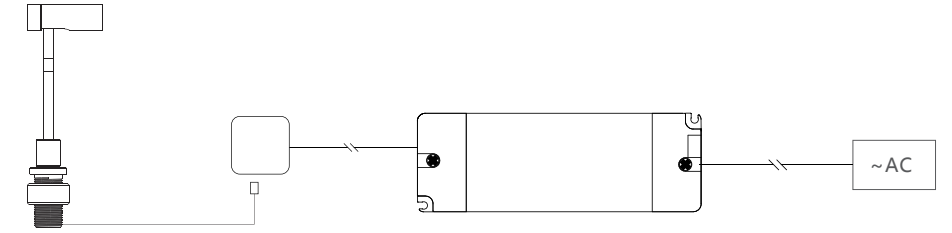
照度:

高度	光束角	直径	中心照度				
	15°		3000K	4000K	25°	3000K	4000K
0.30m		0.08m	4692	5278	0.30m	3012	3413
0.45m		0.12m	2085	2363	0.45m	1338	1516
0.60m		0.16m	1173	1329	0.60m	753	853
0.75m		0.20m	750	850	0.75m	481	546
H		D	64 lm	72 lm	H	64 lm	72 lm

Showcase Lighting / 柜内照明

POLE

配件:

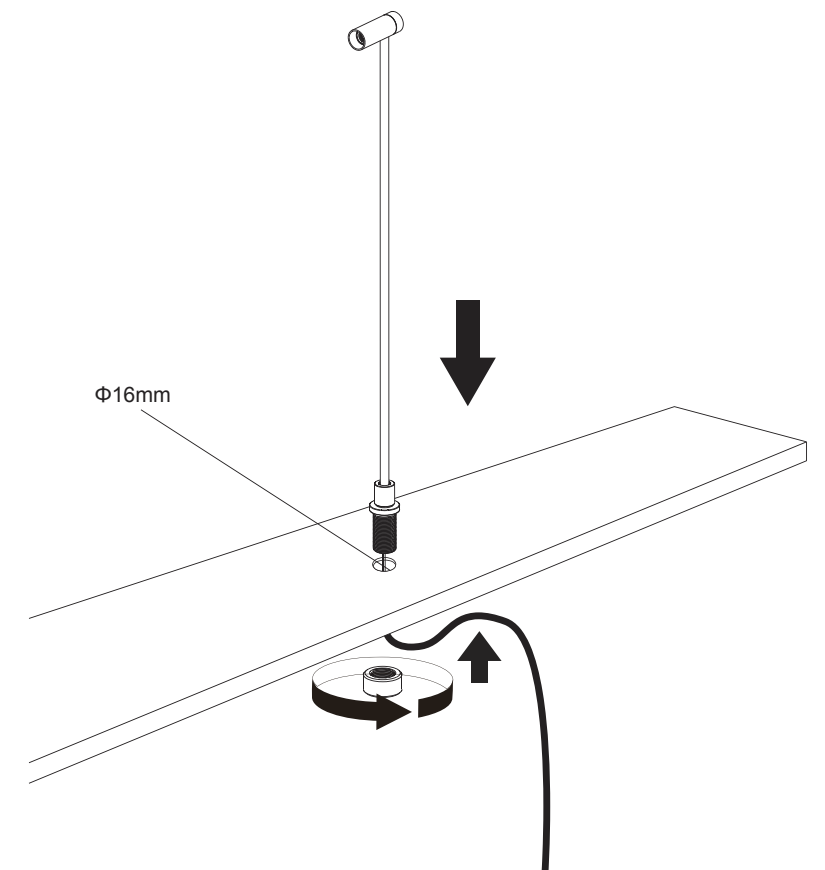


配件:

配套恒流电源

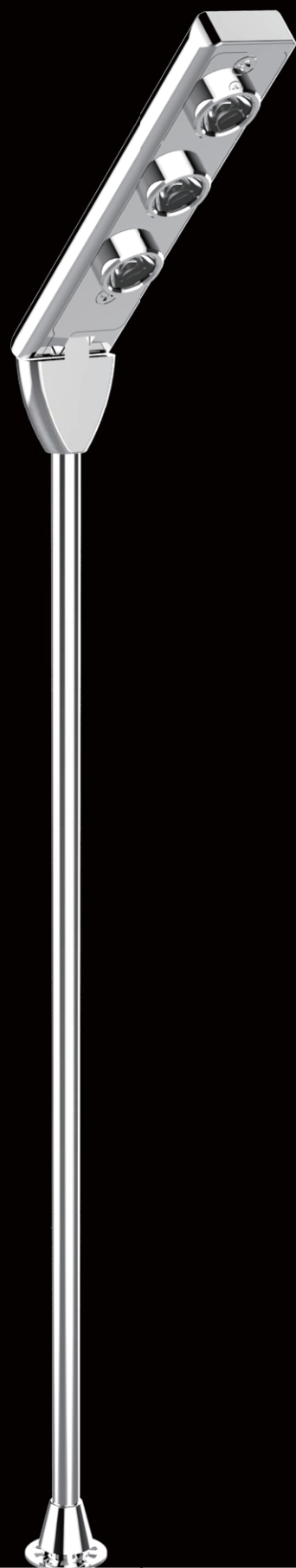


安装:



ASPEN2
阿斯本2





柜内照明 / Showcase Lighting

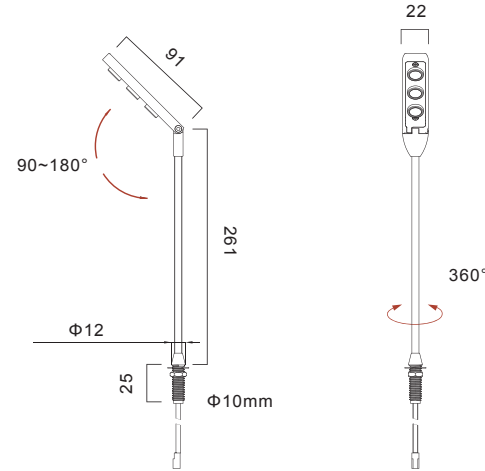
ASPEN2



- 镀铬外观，耐热耐磨耐腐蚀，外观精美
- 防眩光设计
- 灯头角度可调节，灵活多变
- CRI : ≥ 90
- LED色容差 : 3step
- 可兼容调光

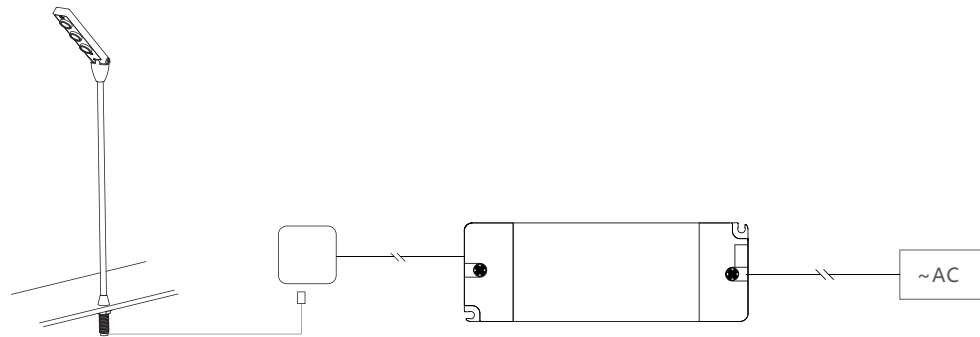


尺寸: (mm)



型号	输入	功率	光束角	色温	光通量 (lm)	开孔尺寸	芯片颗数	显色指数
ASPEN2-L3-24V-1	24VDC	5W	25°	4000K 5000K	500 500	$\Phi 10.5-11.5\text{mm}$	3	≥ 90

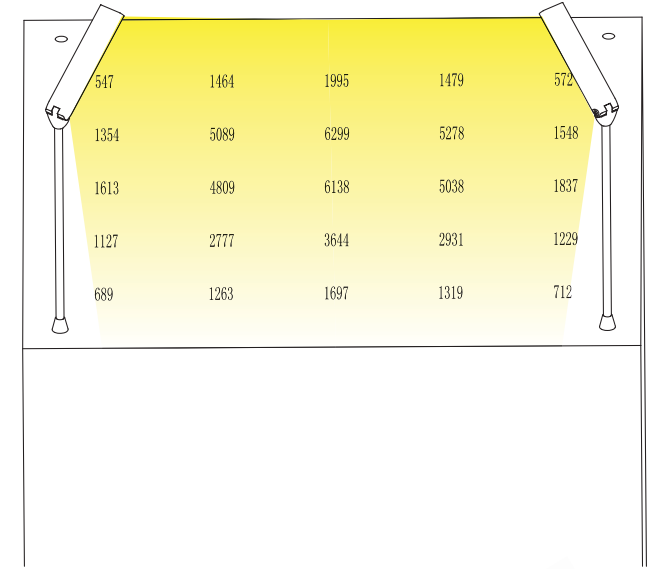
接线图:



Showcase Lighting / 柜内照明

ASPEN2

光学:

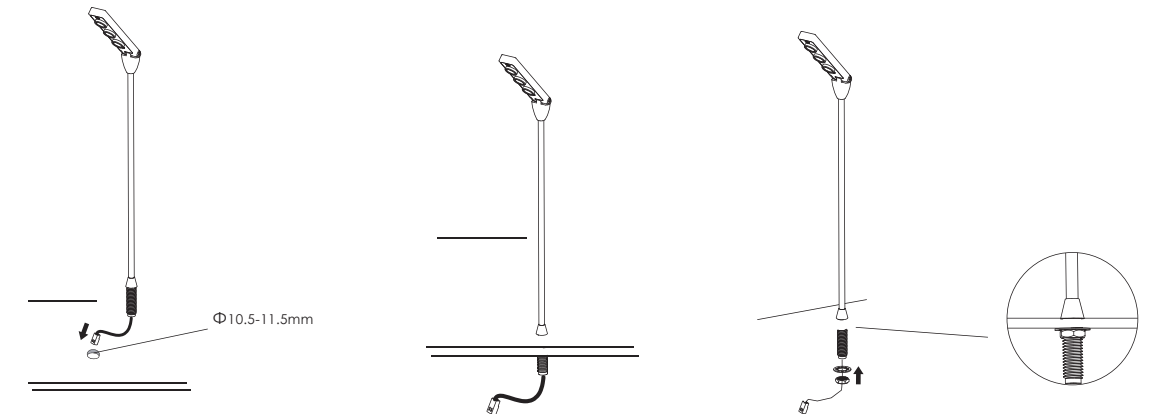


配件:

配套恒压电源



安装:





BAMBO
邦博



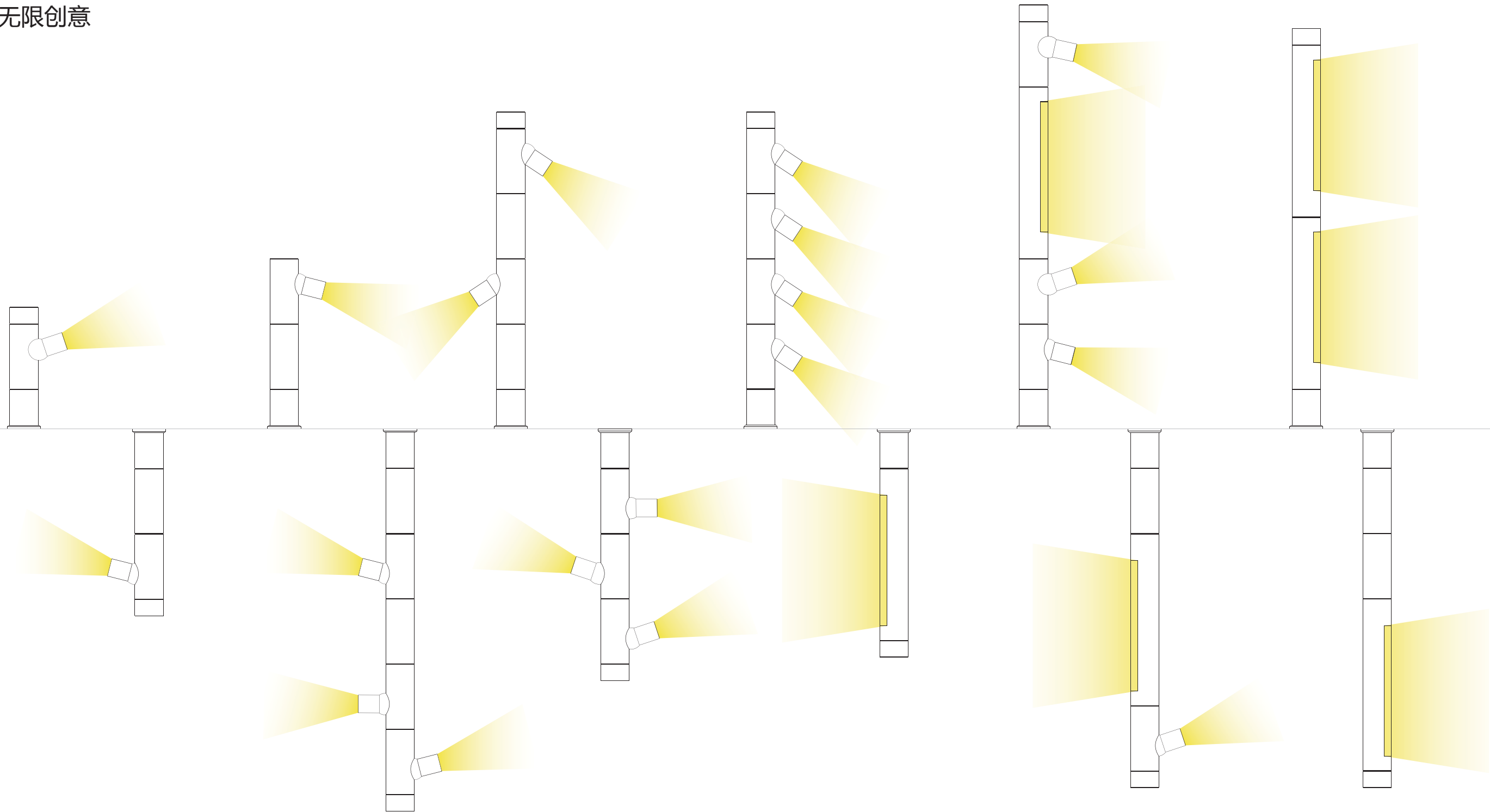


可以发挥您创意想象的“光”

■ 我们想设计一款多种用途的灯

BAMBO, 我们做到了, 我们希望 BAMBO 给你带来的不仅仅只是单一的照明, 更多的是乐趣和创意, 创造属于你自己的“光”空间。

光，可以无限创意



柜内照明 / Showcase Lighting

BAMBO

Showcase Lighting / 柜内照明

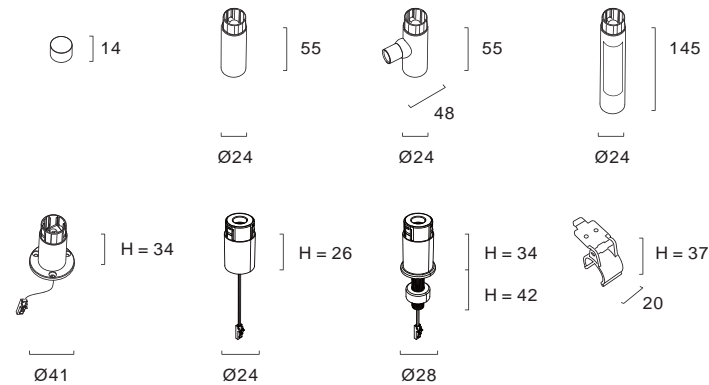
BAMBO



- 此款灯具获得德国iF设计大奖
- 模块化设计让每一束光源都能自由组合
- 模块的拆卸不会影响灯具的正常功能
- 模块的同轴转动设计让照射范围更广
- 铝合金材质
- CRI : ≥90
- LED色容差 : 3step
- 可兼容调光



尺寸: (mm)



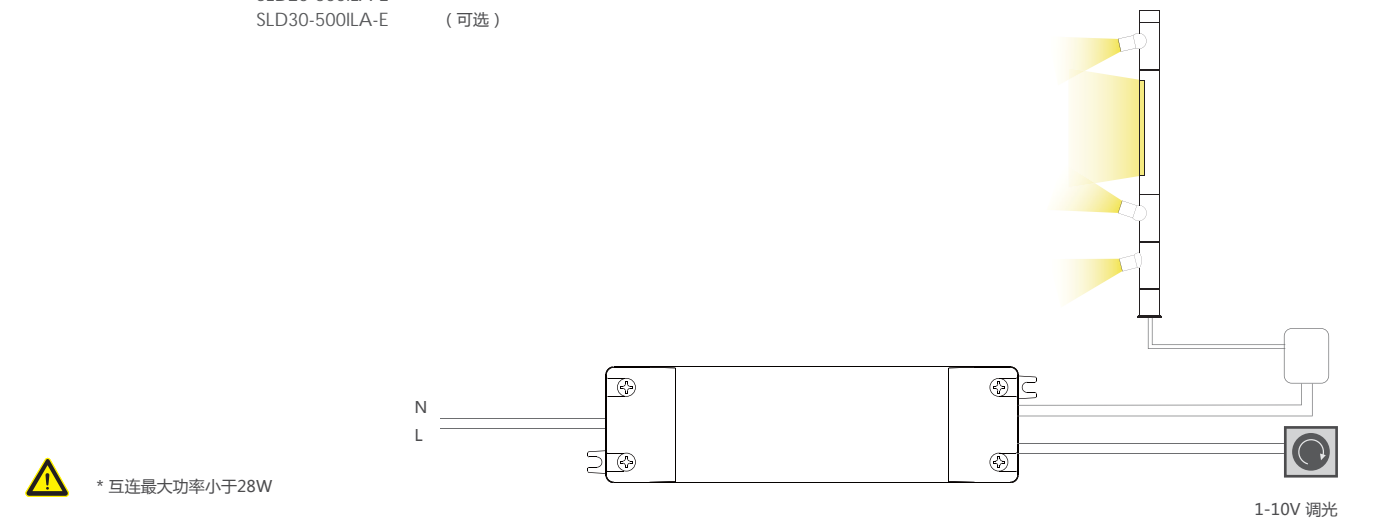
型号	描述	输入	功率	出光角度	色温	光通量 (lm)	光效 (lm/w)	灯体颜色	显色指数
POV-005	整套竹节灯顶部端盖	-	-	-	-	-	-	黑色	-
BAMTO-L18-500	发光节 长度: 145mm	500mA	1.5W	120°	3000K/4000K	127/133	84/88	黑色	>90
POV-001	发光节 长度: 55mm	500mA	1W	18°	3000K/4000K	80/91	80/91	黑色	>90
POV-003	延长节套 长度: 55mm	-	-	-	-	-	-	-	-
POV-002-1	安装底座 长度: 34mm	-	-	-	-	-	-	-	-
POV-002-2	安装底座 长度: 34mm	-	-	-	-	-	-	-	-
POV-002-3	横向安装输入端 长度: 26mm	-	-	-	-	-	-	-	-
透明安装卡扣	用于产品横向安装 时固定配件	-	-	-	-	-	-	-	-

照度:

高度	光束角	直径	中心照度		高度	光束角	直径	中心照度	
	15°		3000K	4000K		25°		3000K	4000K
0.30m		0.08m	8482	9612	0.30m		0.13m	3488	3950
0.45m		0.12m	3767	4273	0.45m		0.20m	1550	1755
0.60m		0.16m	2121	2400	0.60m		0.27m	861	980
0.75m		0.20m	1356	1539	0.75m		0.33m	560	635
H		D	80 lm	91 lm	H		D	80lm	91 lm

接线图:

SLD20-500ILA-E
SLD30-500ILA-E (可选)

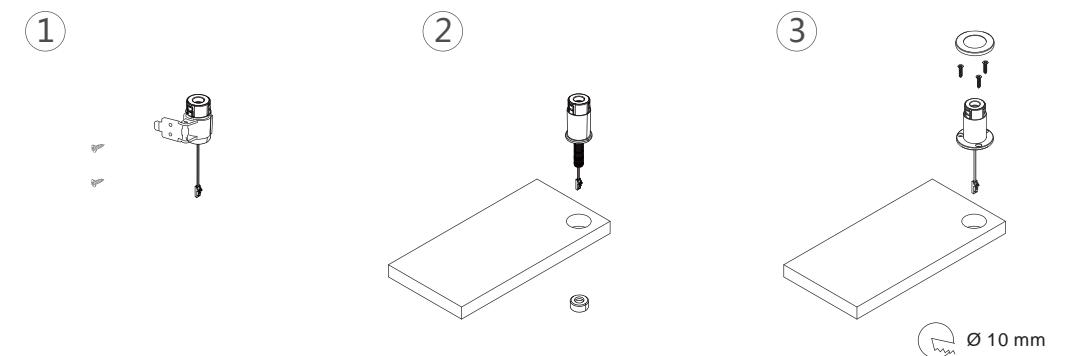


配件:

配套恒流电源



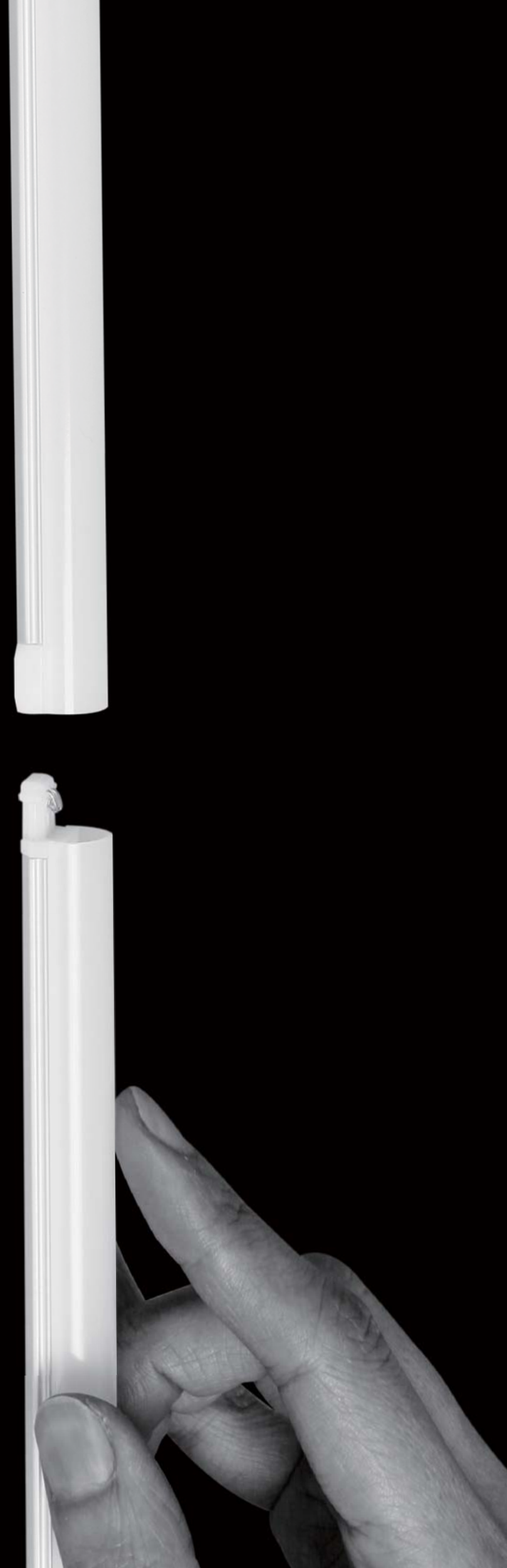
安装:



条形灯 / Linear Lighting

条形灯 / Linear Lighting
ARROW

ARROW
艾洛



Linear Lighting / 条形灯
ARROW



条形灯 / Linear Lighting

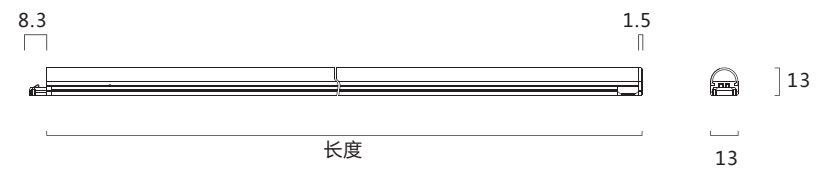
ARROW



- 超薄灯体设计，安装空间小
- 线光源，出光柔和
- 可多灯互连，互连无暗区
- 采用上下接插方式，互连安装极其方便
- CRI : ≥90
- LED色容差 : 3step
- 可兼容调光



尺寸: (mm)



型号	输入	功率	光束角	色温	光通量 (lm)	长度	芯片颗数	显色指数
ARROW-L48-24V	24VDC	4W	145°	3000K	370	300mm	48	≥90
				4000K	410			
				5000K	410			
ARROW-L90-24V	24VDC	7.5W	145°	3000K	695	570mm	90	≥90
				4000K	755			
				5000K	755			
ARROW-L138-24V	24VDC	11.5W	145°	3000K	1055	870mm	138	≥90
				4000K	1150			
				5000K	1150			

光学 :

高度	光束角	直径	中心照度								
			ARROW-L48-24V			ARROW-L90-24V			ARROW-L138-24V		
	145°		3000K	4000K	5000K	3000K	4000K	5000K	3000K	4000K	5000K
0.30m		1.90m	1187	1271	1271	2230	2402	2402	3383	3664	3664
0.45m		2.85m	527	564	564	991	1067	1067	1504	1629	1629
0.60m		3.80m	296	317	317	557	600	600	845	915	915
0.75m		4.75m	189	202	202	356	383	383	541	586	586
H		D	370 lm	410 lm	410 lm	695 lm	755 lm	755 lm	1055 lm	1150 lm	1150 lm

Linear Lighting / 条形灯

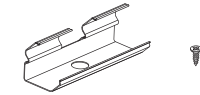
ARROW

配件 :

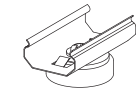
0° 安装卡扣



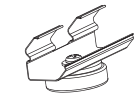
45° 安装卡扣



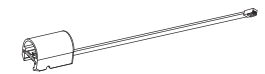
0° 磁铁安装卡扣



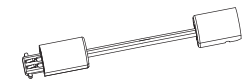
45° 磁铁安装卡扣



输入导线
L=1500mm



软链接
L=500mm



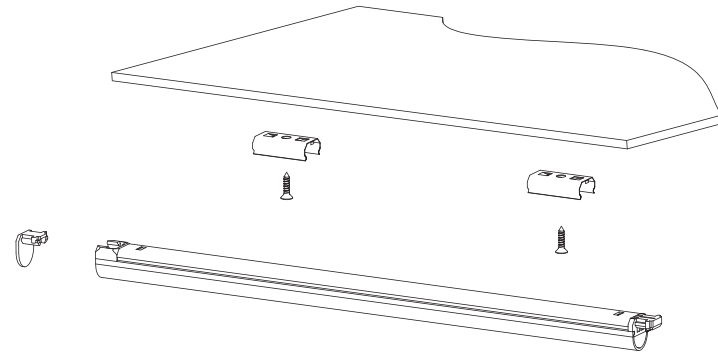
配套恒压电源



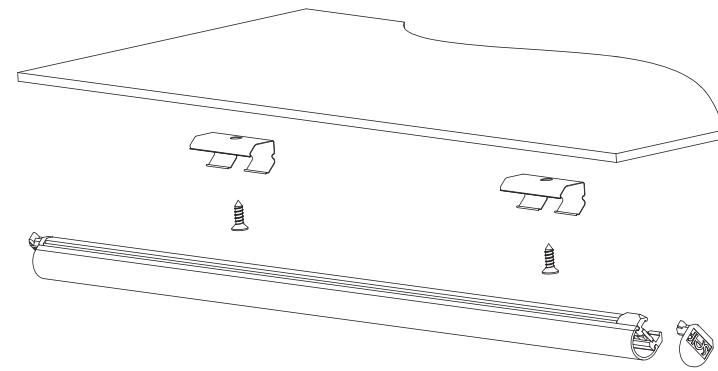
条形灯 / Linear Lighting ARROW

安装：

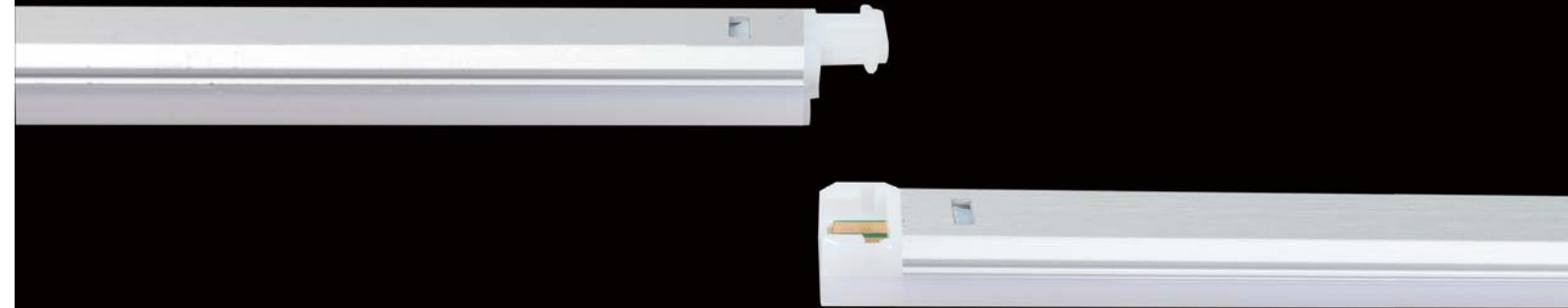
0° 安装



45° 安装



Linear Lighting / 条形灯 ARROW





STRATUS2
斯塔2

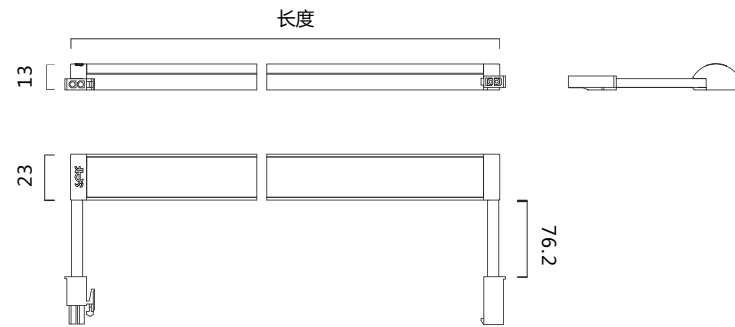
条形灯 / Linear Lighting STRATUS2



- 大出光角，出光均匀
- 线光源，出光柔和，无LED刺眼光点
- 可多灯互连，互连无暗区
- CRI: ≥90
- LED色容差: 3step
- 可兼容调光

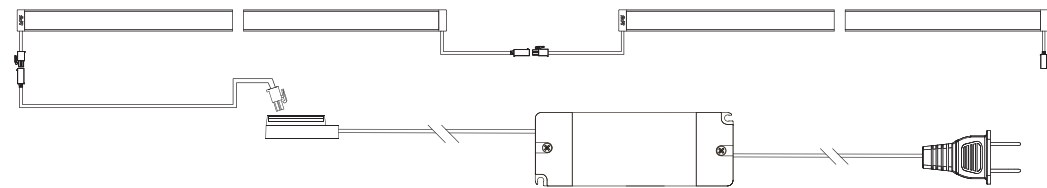


尺寸: (mm)



型号	输入	功率	光束角	色温	光通量 (lm)	长度	芯片颗数	显色指数
STRATUS2-L102-24V-1	24VDC	7.5W	110°	3000K 4000K	740 770	875mm	102	≥90
STRATUS2-L138-24V-1	24VDC	10W	110°	3000K 4000K	980 1020	1180mm	138	≥90

接线图:



Linear Lighting / 条形灯 STRATUS2

照度:

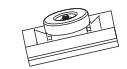
高度	光束角	直径	中心照度			
			STRATUS2-L102-24V-1		STRATUS2-L138-24V-1	
			3000K	4000K	3000K	4000K
0.30m	110°	1.90m	1152	1173	1270	1302
0.45m		2.85m	700	721	797	807
0.60m		3.80m	484	495	538	549
0.75m		4.75m	355	355	398	398
H		D		740 lm	770 lm	980 lm

配件:

螺钉安装卡扣



磁铁安装卡扣

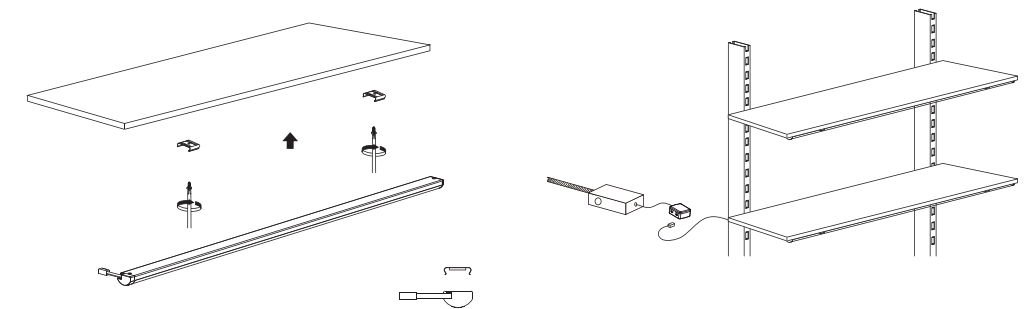


配套恒压电源

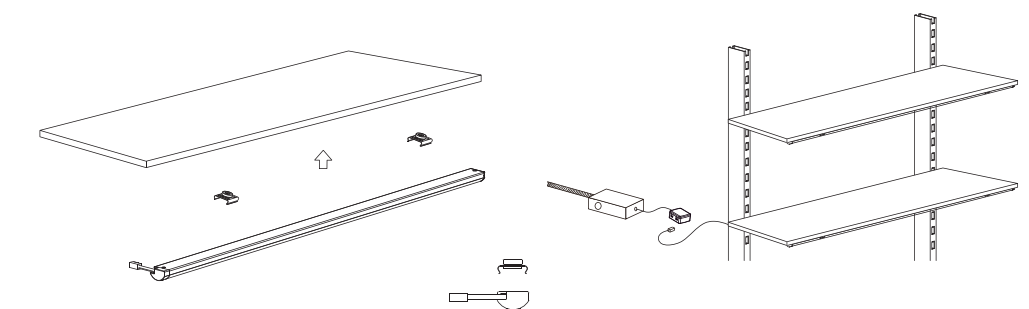


安装:

螺钉安装:



磁铁卡扣安装:





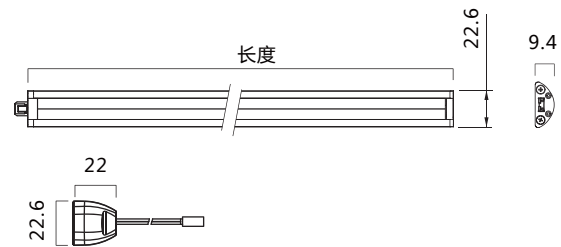
LINCUS
林克斯



- 大出光角，出光均匀
- 可多灯互连，互连无暗区
- 直接接插互连，方便安装
- CRI : ≥ 90
- LED色容差 : 3step
- 可兼容调光

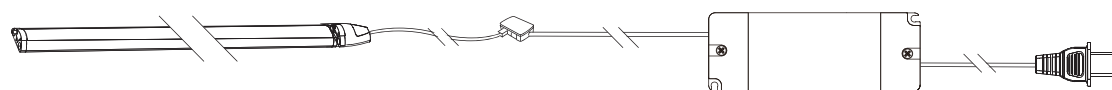


尺寸: (mm)



型号	输入	功率	光束角	色温	光通量 (lm)	长度	芯片颗数	显色指数
LINCUS-L12-24V-1	24VDC	2.8W	90°	3000K 4000K	224 224	265mm	12	≥ 90
LINCUS-L18-24V-1	24VDC	4.2W	90°	3000K 4000K	336 336	417mm	18	≥ 90
LINCUS-L24-24V-1	24VDC	5.6W	90°	3000K 4000K	448 448	570mm	24	≥ 90

接线图:



照度:

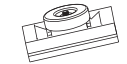
高度	光束角	直径	中心照度					
			LINCUS-L12-24V-1		LINCUS-L18-24V-1		LINCUS-L24-24V-1	
	110°		3000K	4000K	3000K	4000K	3000K	4000K
0.30m		1.90m	969	969	1302	1302	1539	1539
0.45m		2.85m	474	474	667	667	861	861
0.60m		3.80m	269	269	398	398	506	506
0.75m		4.75m	183	183	258	258	344	344
H		D	224 lm	224 lm	336 lm	336 lm	448 lm	448 lm

配件:

螺钉安装卡扣



磁铁安装卡扣

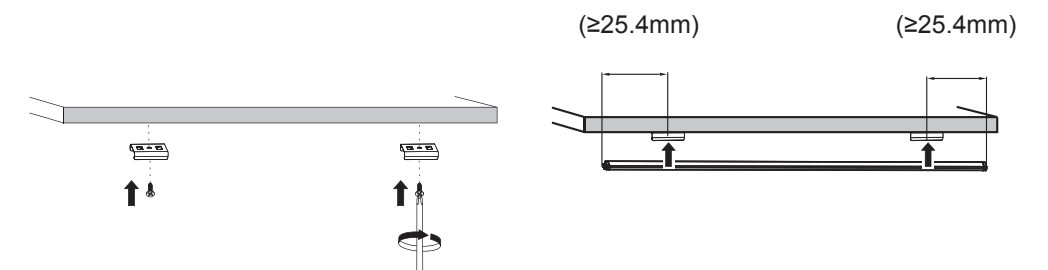


配套恒压电源

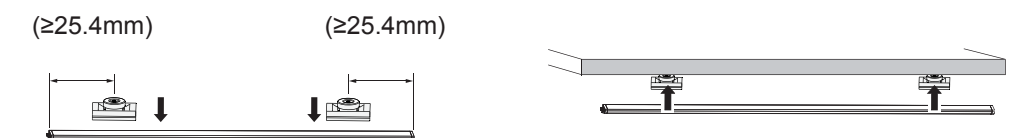


安装:

螺钉安装:



磁铁卡扣安装:





CHANEL

切耐

条形灯 / Linear Lighting

CHANEL

Linear Lighting / 条形灯

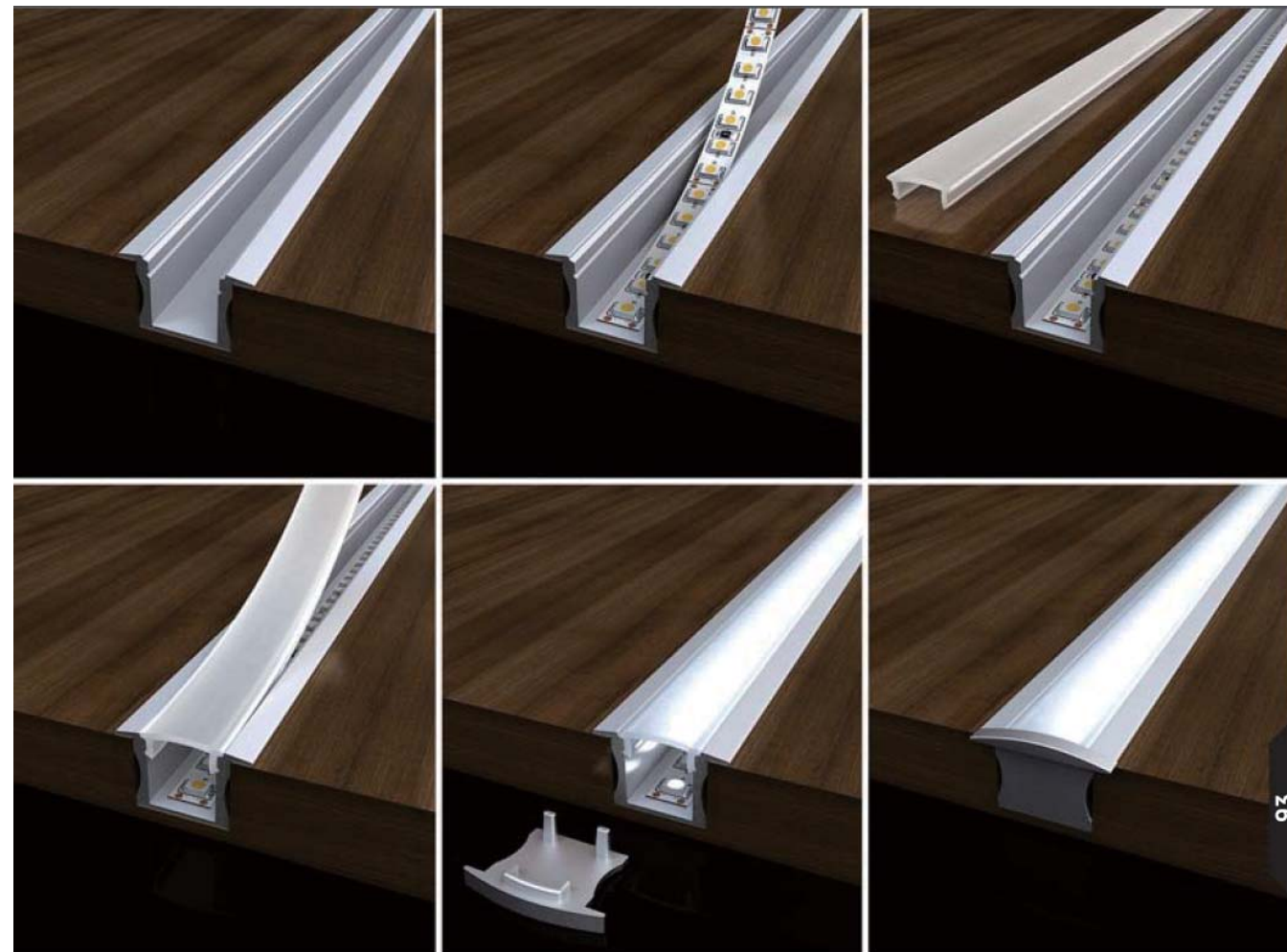
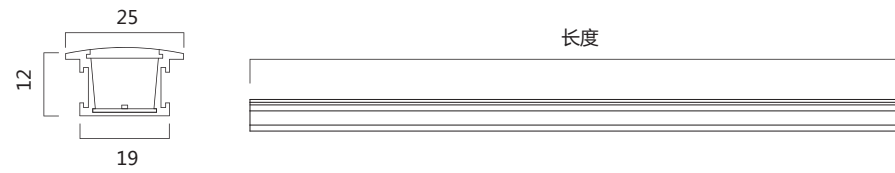
CHANEL



- 模块化设计，可放入任意软带，灵活多变
- 嵌入式安装，美观大方
- CRI : ≥ 90
- LED色容差：3step
- 可兼容调光



尺寸: (mm)

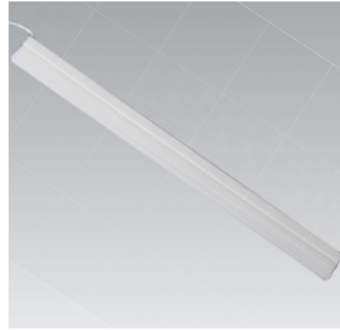




BLADE
布雷德

条形灯 / Linear Lighting

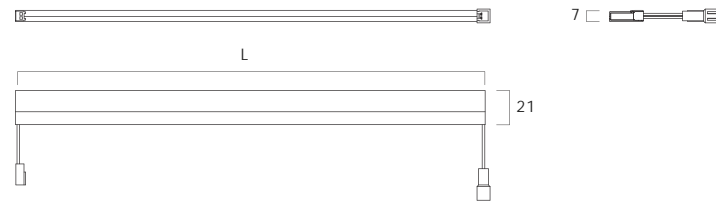
BLADE



- 超薄设计, 仅7mm
- 线性光, 出光均匀
- 简易安装
- 可多灯互连
- CRI : ≥ 90
- LED色容差 : 3step
- 配套电源无纹波频闪

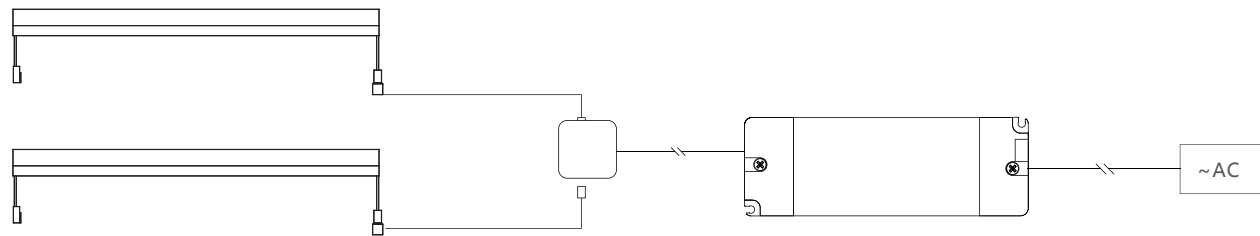


尺寸: (mm)



型号	输入	功率	光束角	色温	光通量 (lm)	长度	芯片颗数	显色指数
BLADE-L42-24V	24VDC	4W	110°	3000K	320	300mm	42	≥ 90
BLADE-L84-24V	24VDC	7.5W	110°	3000K	480	570mm	84	≥ 90
BLADE-L126-24V	24VDC	11.5W	110°	3000K	640	870mm	126	≥ 90
BLADE-L168-24V	24VDC	15W	110°	3000K	640	1140mm	168	≥ 90

接线图:



Linear Lighting / 条形灯

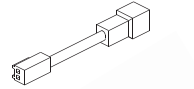
BLADE

配件:

安装卡扣



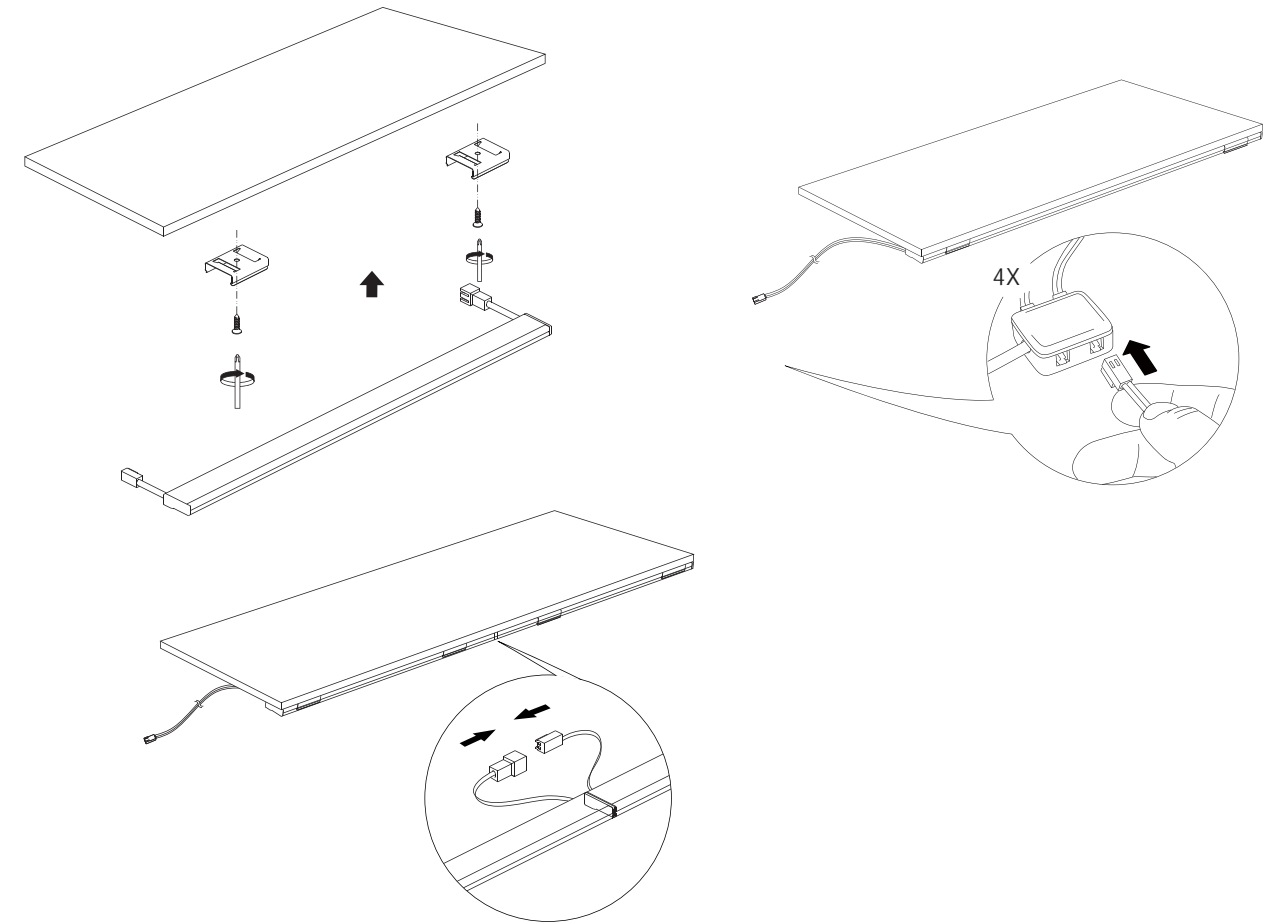
软连接



配套恒压电源



安装:

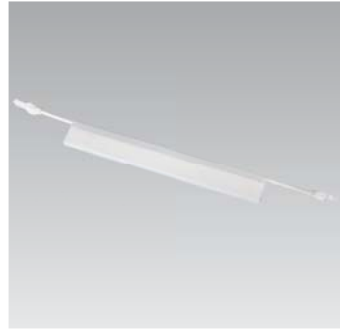


STRIDE
斯泰德



条形灯 / Linear Lighting

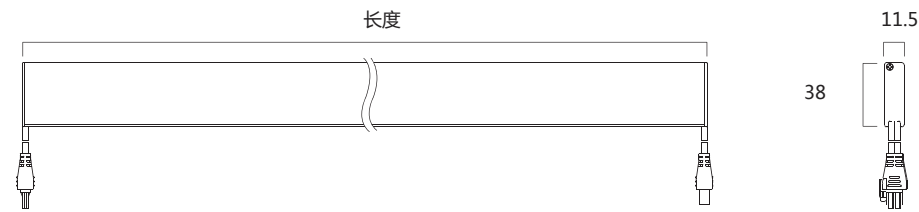
STRIDE



- 超薄设计，仅11.5mm
- 线光源，出光均匀
- 高光效
- 10%~100%前后移项调光
- 可多灯互连
- CRI : ≥90
- LED色容差：3step
- 配套电源无纹波频闪



尺寸: (mm)



型号	输入	功率	光束角	色温	光通量 (lm)	长度	芯片颗数	显色指数
STRIDE-L48-120V	120-270VAC	4W	110°	3000K	270	300mm	48	≥90
STRIDE-L96-120V	120-270VAC	8W	110°	3000K	560	570mm	96	≥90
STRIDE-L144-120V	120-270VAC	16W	110°	3000K	1100	1170mm	144	≥90

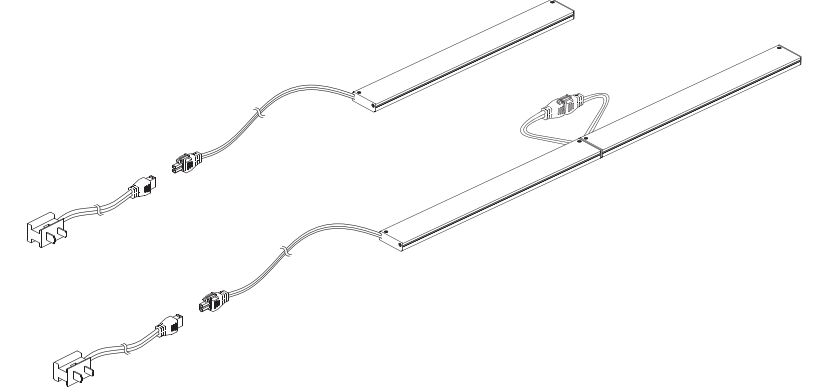
照度:

高度	光束角	直径	中心照度		
			STRIDE-L48-120V	STRIDE-L96-120V	STRIDE-L144-120V
0.30m	110°	0.86m	3000K 996	3000K 2028	3000K 4010
0.45m		1.29m	443	901	1782
0.60m		1.71m	249	507	1003
0.75m		2.14m	159	324	641
H		D	270 lm	560 lm	1100 lm

Linear Lighting / 条形灯

STRIDE

配件:

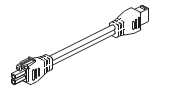


配件:

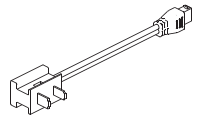
卡扣安装套件



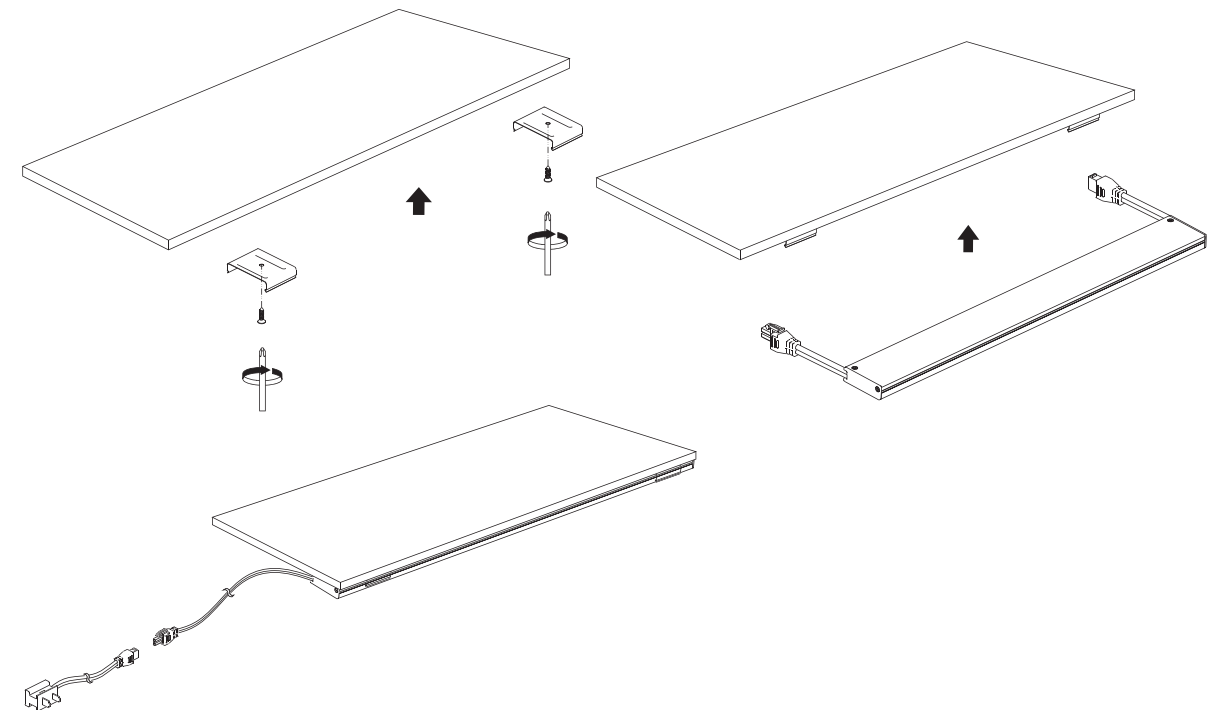
软连接



输入导线



安装:



MULTIFRIO

超级弗里奥



条形灯 / Linear Lighting
MULTIFRIO

可选长度



300



600



850



1200

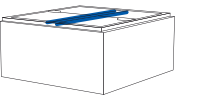


1700

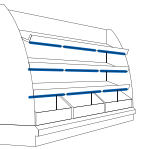


可用柜型

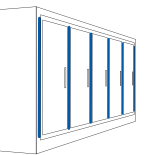
卧柜



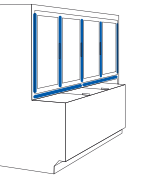
层板



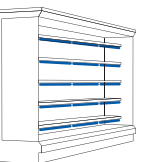
立柜



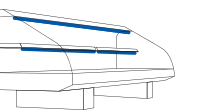
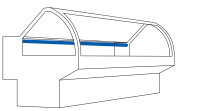
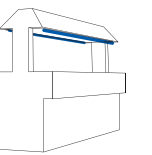
组合柜



多层冷链



特型柜



Linear Lighting / 条形灯
MULTIFRIO

条形灯 / Linear Lighting

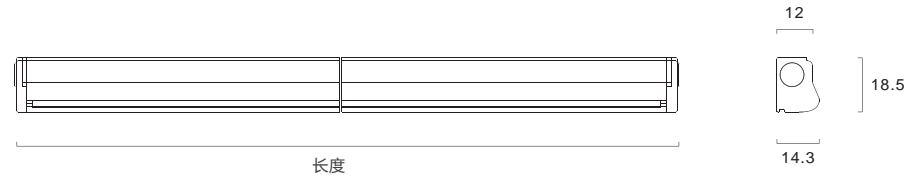
MULTIFRIO



- 线光源，出光均匀
- 适用于多种柜型，灵活多变
- 可多灯互连
- 防水等级：IP44
- CRI：≥90
- LED色容差：3step
- 可兼容调光



尺寸: (mm)



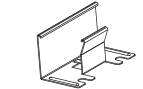
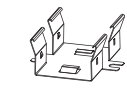
型号	输入	功率	光束角	色温	光通量 (lm)	长度	芯片颗数	显色指数
MULTIFRIO-L18-24V	24VDC	3W	25°	3000K	210	300mm	18	≥90
				4000K	230			
				5000K	250			
				6500K	230			
MULTIFRIO-L36-24V	24VDC	6W	25°	3000K	430	600mm	36	≥90
				4000K	470			
				5000K	490			
				6500K	470			
MULTIFRIO-L48-24V	24VDC	8.5W	25°	3000K	560	850mm	48	≥90
				4000K	620			
				5000K	650			
				6500K	620			
MULTIFRIO-L72-24V	24VDC	12W	25°	3000K	840	1200mm	72	≥90
				4000K	930			
				5000K	970			
				6500K	930			
MULTIFRIO-L96-24V	24VDC	17W	25°	3000K	1100	1700mm	96	≥90
				4000K	1210			
				5000K	1270			
				6500K	1210			

Linear Lighting / 条形灯

MULTIFRIO

配件:

立柜安装包

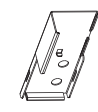
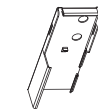


中心安装卡扣

两边安装卡扣

螺丝

卧柜安装包

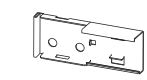
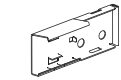


左安装卡扣

右安装卡扣

螺丝

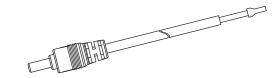
货架安装包



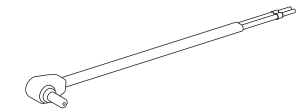
左安装卡扣

右安装卡扣

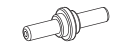
输入导线



输入导线



DC连接头



软链接



配套恒压电源

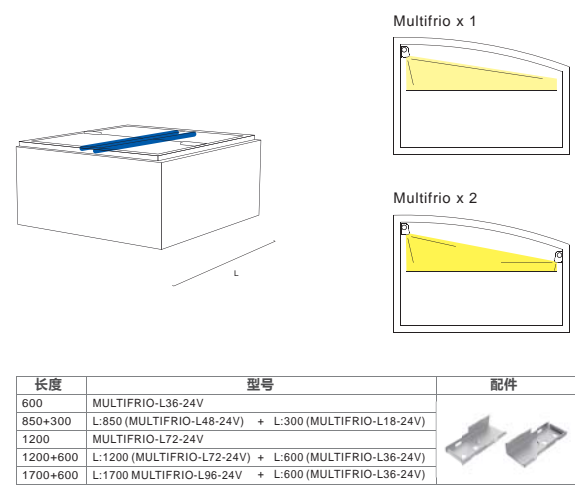


卧柜安装

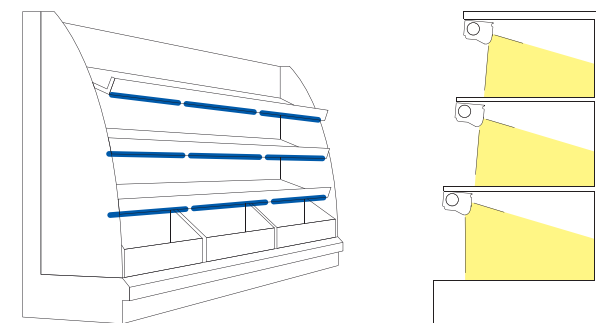
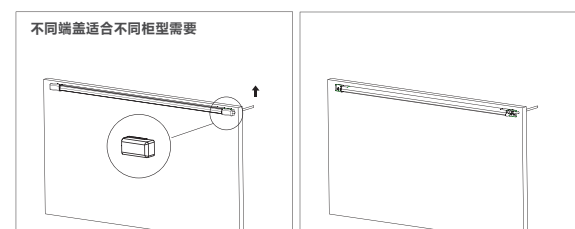
货架安装

立柜安装

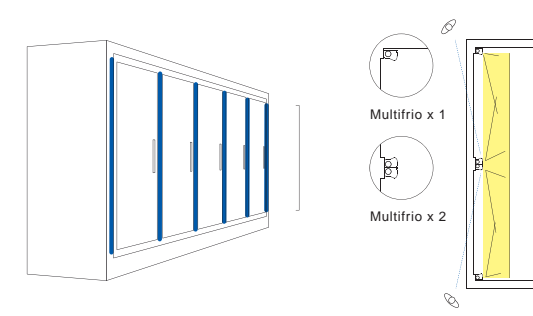
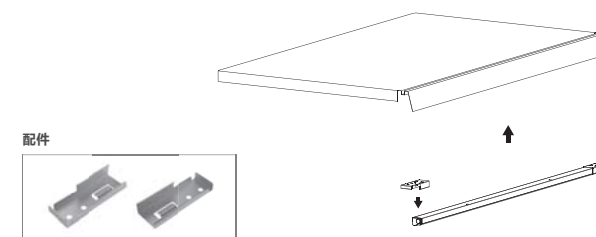
冷柜安装



安装

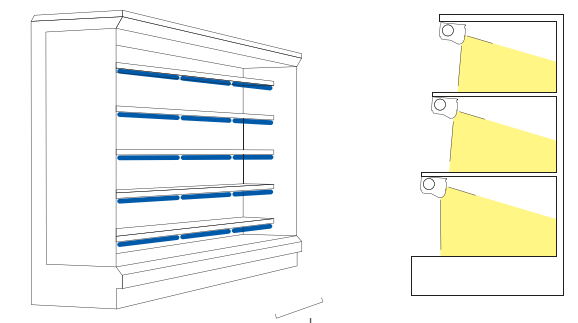
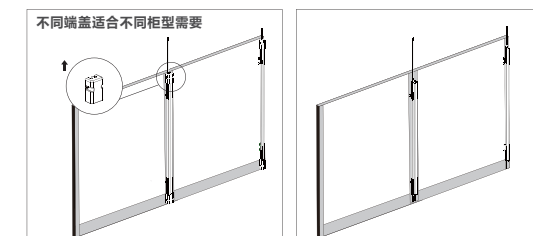


安装

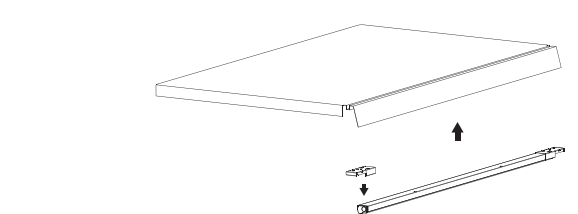


高度	型号	配件
600	MULTIFRIO-L36-24V	
1200	MULTIFRIO-L72-24V	
1500	H:1200 (MULTIFRIO-L72-24V) + H:300 (MULTIFRIO-L18-24V)	
1700	MULTIFRIO-L96-24V	

安装



安装

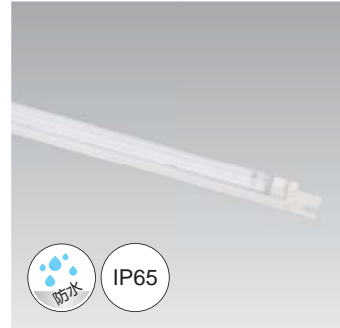




PEAK
皮克

条形灯 / Linear Lighting

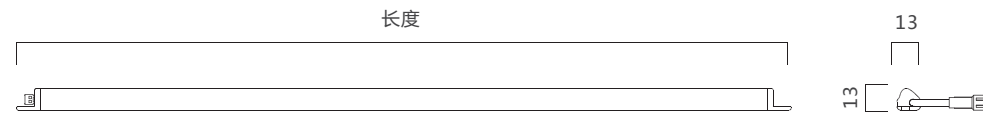
PEAK



- 透光率高，照明效果更显著
- 灯体可±75°转动调节
- 特殊扫光设计，照亮整个柜内空间，使近处到远处的照度保持基本一致
- 防眩光效果佳
- 外形纤巧，灯体可隐藏在柜内
- 灯体主动散热设计，散热效果好
- CRI : ≥90
- LED色容差 : 3step
- 可兼容调光



尺寸: (mm)



型号	输入	功率	光束角	色温	光通量 (lm)	长度	芯片颗数	最大互连数	显色指数
PEAK-L28-24V(左)	24VDC	5.6W	-	5000K 6500K	560 560	570mm	28	4	≥90
PEAK-L28-24V-1(右)	24VDC	5.6W	-	5000K 6500K	560 560	570mm	28	4	≥90
PEAK-L56-24V(左)	24VDC	11.2W	-	5000K 6500K	1120 1120	1180mm	56	2	≥90
PEAK-L56-24V-1(右)	24VDC	11.2W	-	5000K 6500K	1120 1120	1180mm	56	2	≥90

接线图:



Linear Lighting / 条形灯

PEAK

配件:

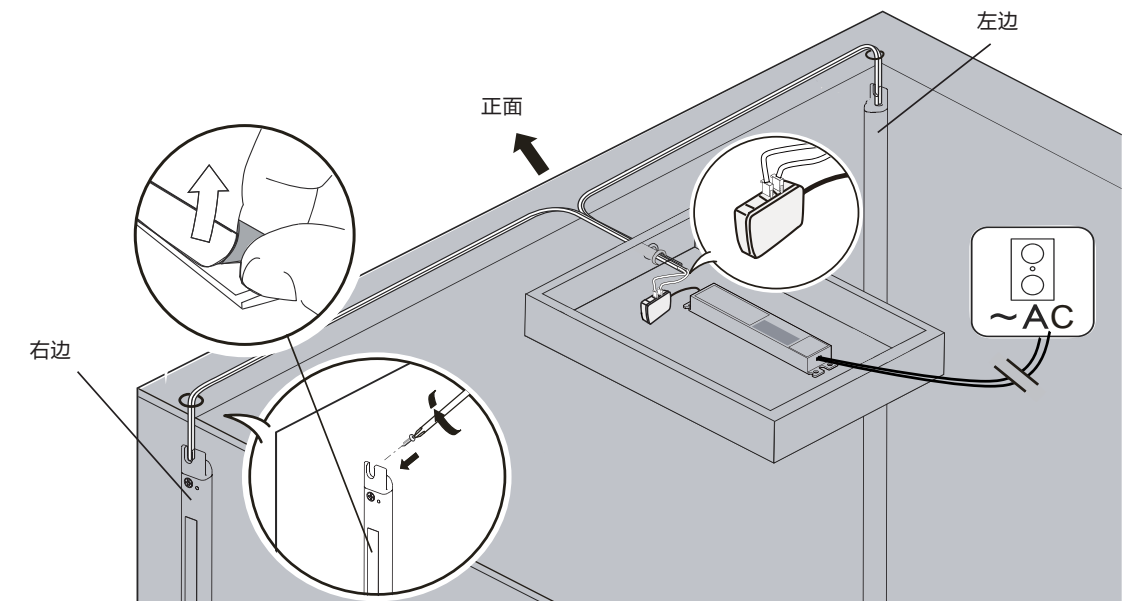
螺丝



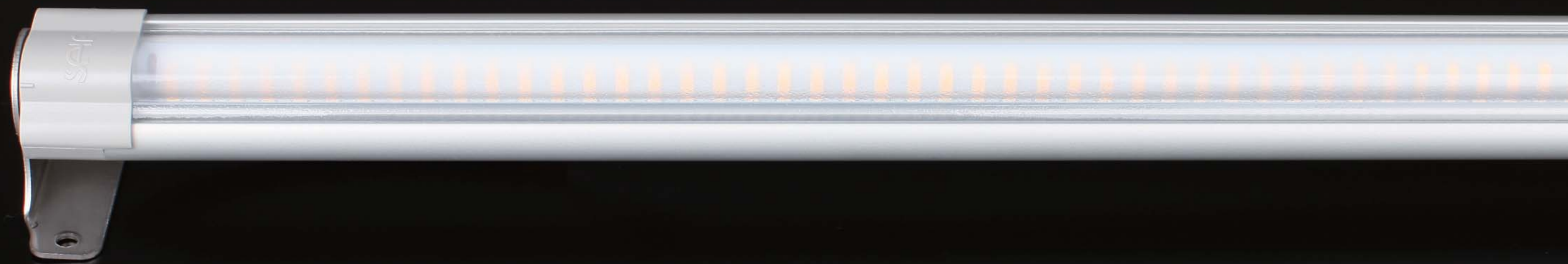
配套恒压电源

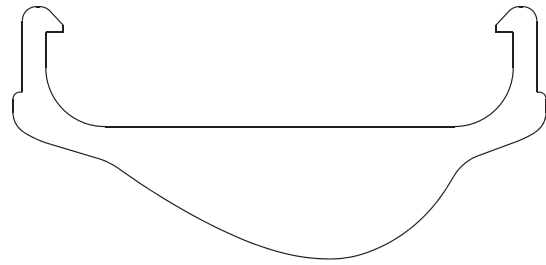


安装:



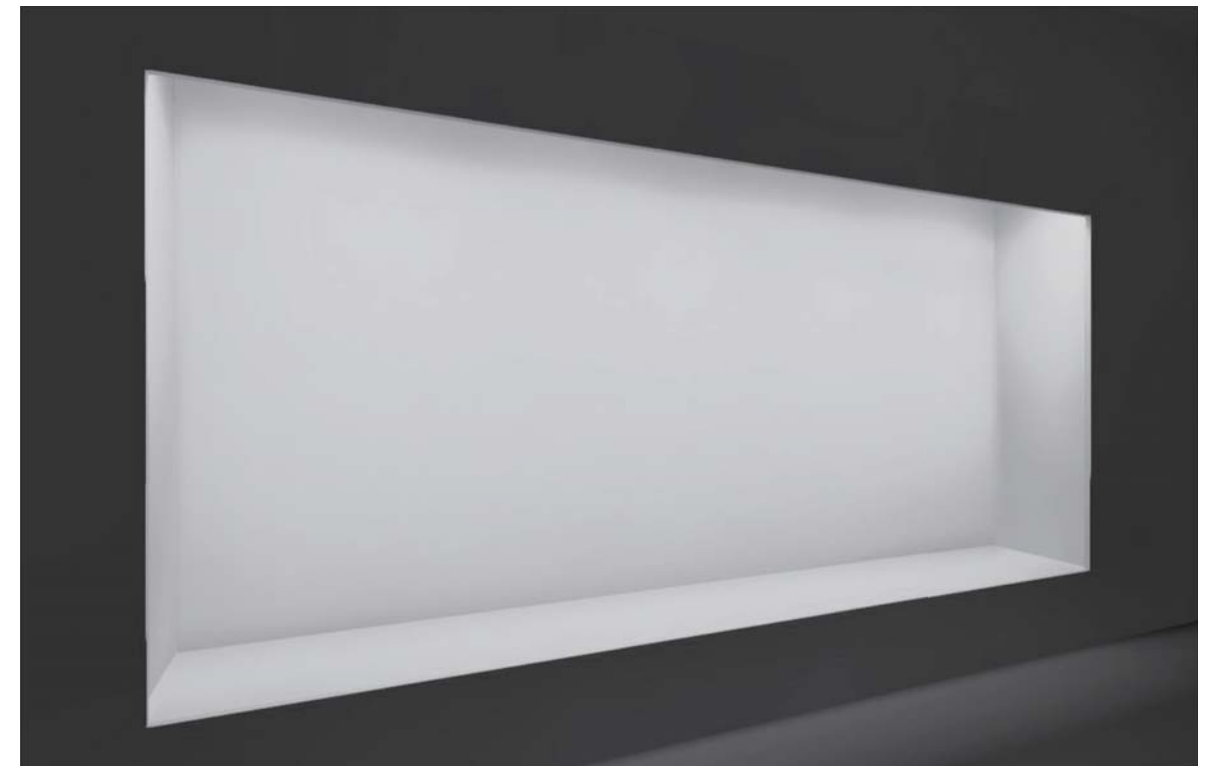
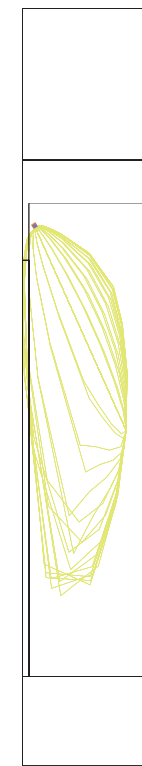
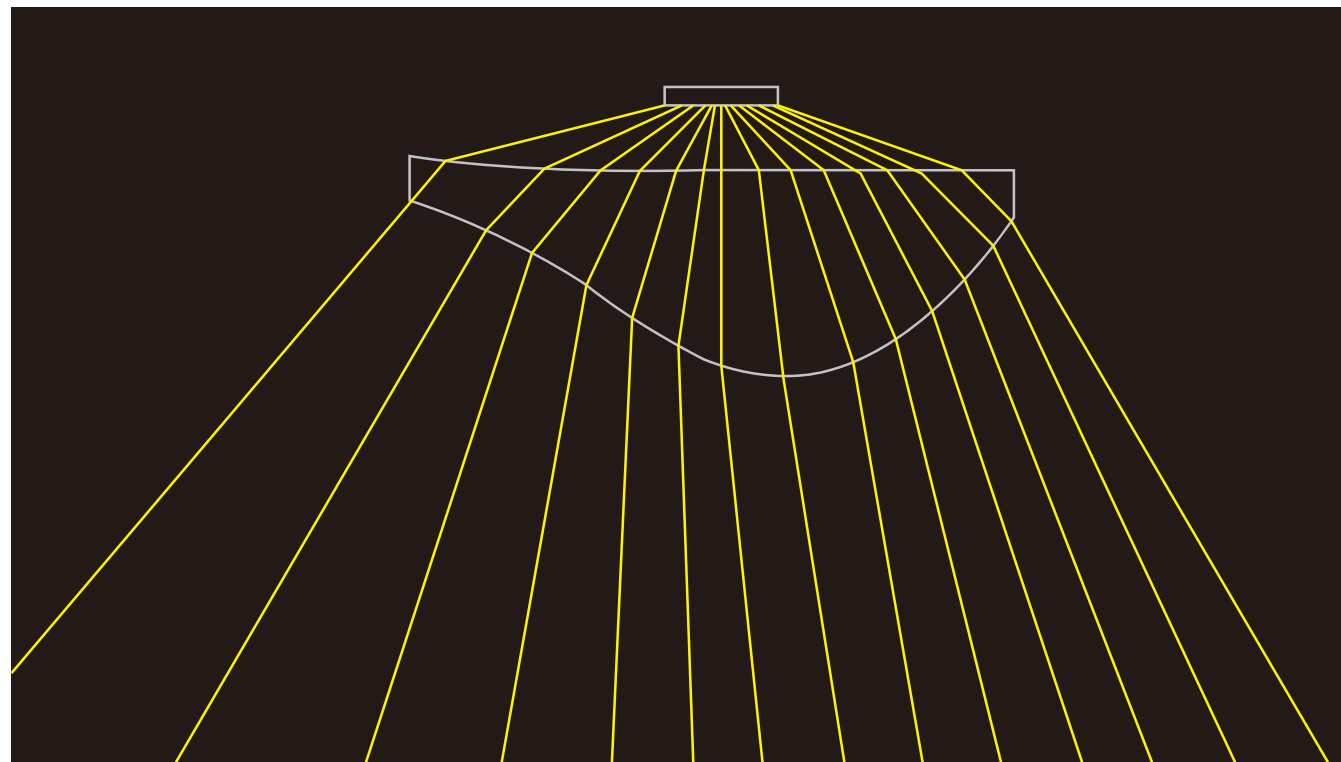
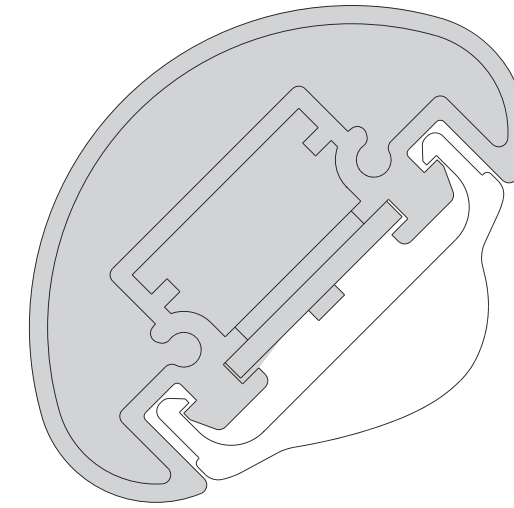
FORGE
弗爵





扫光设计

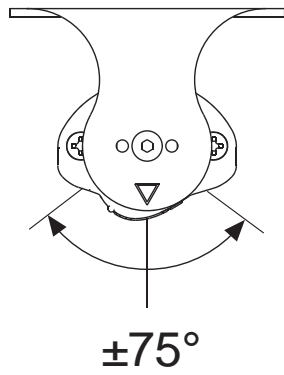
弗爵扫光技术让光更加均匀，不对称出光（扫光技术）的实例运用技术能避免传统出光方式造成近处过亮，远处又照不到的问题。柜内展示的艺术品上没有明显的光斑和阴影，任何一个角落都被均匀的照亮，色彩鲜艳逼真，带给观众优质的视觉享受。



条形灯 / Linear Lighting FORGE

结构设计使用方便

采用航空铝材质使优雅精致的弗爵（FORGE）与高端珠宝柜台风格及其融合统一。而阳极氧化表面处理工艺让弗爵散热性能与防腐性能更佳。便捷的灯体调节功能可以达到 $\pm 75^\circ$ 的调节角度，满足柜内不同照射角度需求。



灯体 $\pm 75^\circ$ 可调



Linear Lighting / 条形灯 FORGE



条形灯 / Linear Lighting

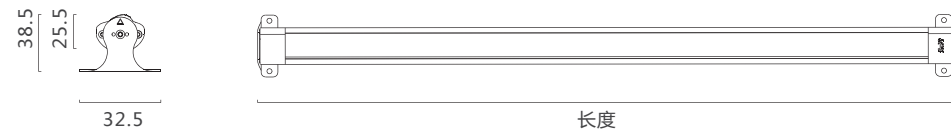
FORGE



- 透光率高，照明效果更显著
- 灯体可±75度转动调节
- 特殊扫光设计，照亮整个柜内空间，使近处到远处的照度保持基本一致
- 防眩光效果佳
- 外形纤巧，灯体可隐藏在柜内
- 灯体主动散热设计，散热效果好
- CRI: ≥90
- LED色容差: 3step
- 可兼容调光

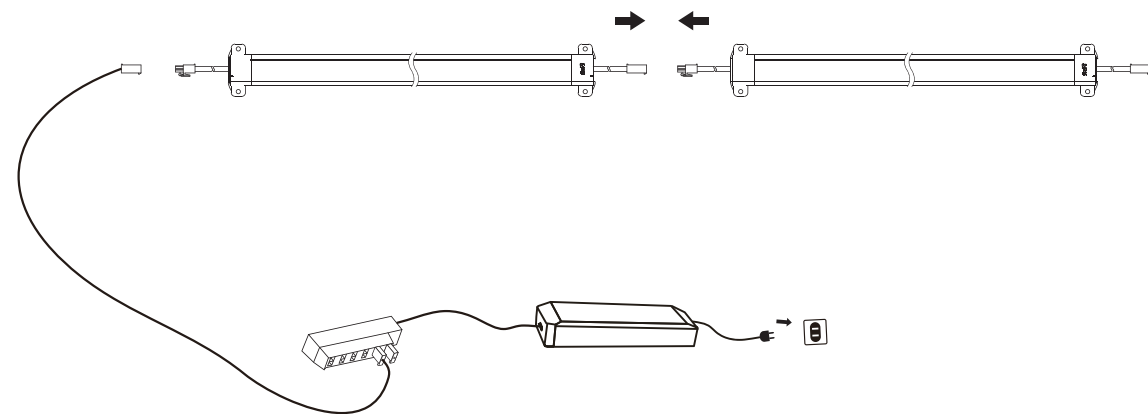


尺寸: (mm)



型号	输入	功率	光束角	色温	光通量 (lm)	长度	芯片颗数	显色指数
FORGE-L126-24V	24VDC	21W	45°	3000K 4000K	1745 1935	876mm	126	≥90
FORGE-L168-24V	24VDC	28W	45°	3000K 4000K	2325 2580	1181mm	168	≥90

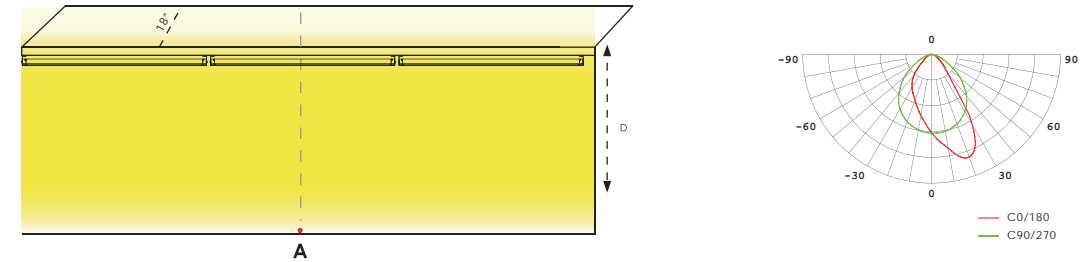
接线图:



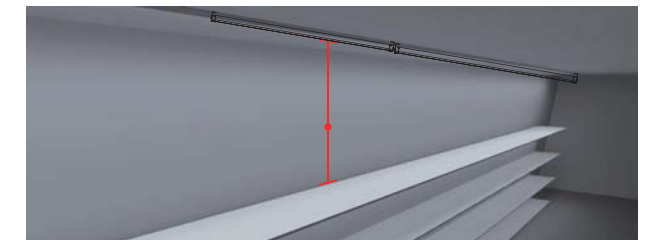
Linear Lighting / 条形灯

FORGE

照度:



到天花距离(D)	A
102 mm	646lx
305 mm	1292lx
508 mm	1281lx
711 mm	1023lx
914 mm	990lx
1118 mm	969lx



配件:

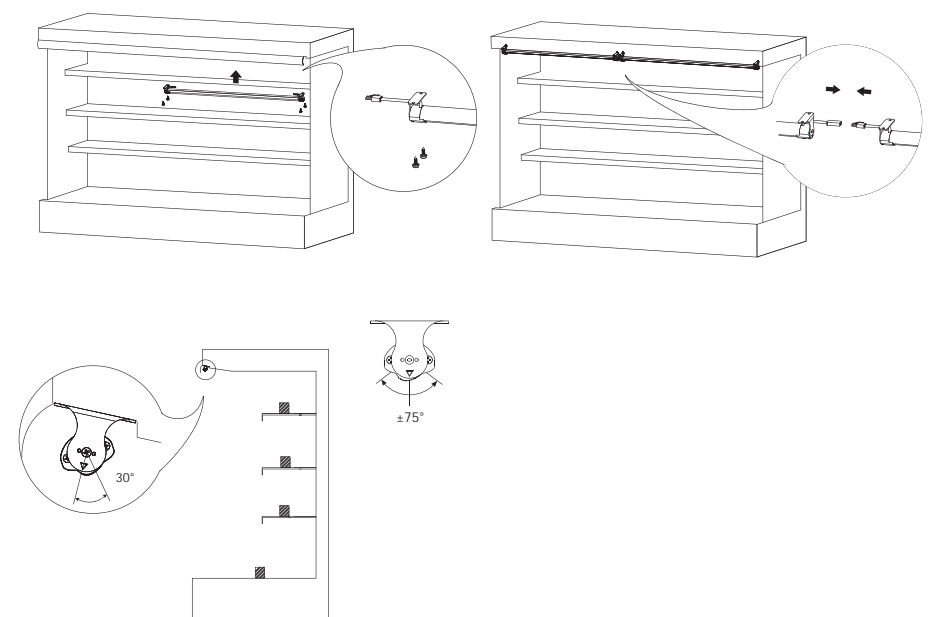
螺丝



配套恒压电源



安装:



MULTICAL
茂克



条形灯 / Linear Lighting

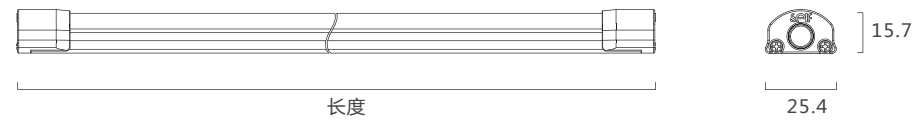
MULTICAL



- 线光源，出光均匀
- 防眩光效果佳
- 外形纤巧，灯体可隐藏在柜内
- CRI : ≥ 90
- LED色容差 : 3step
- 可兼容调光

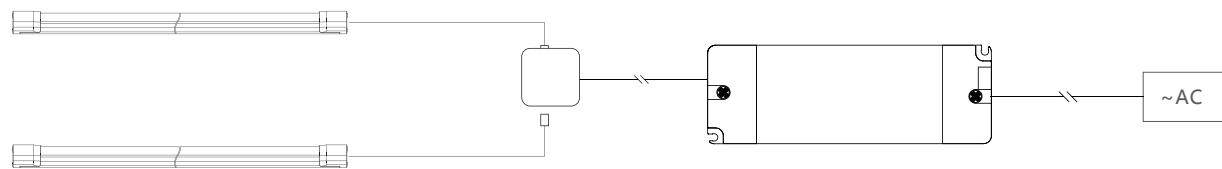


尺寸: (mm)



型号	输入	功率	光束角	色温	光通量 (lm)	长度	芯片颗数	显色指数
MULTICAL-L66-24V	24VDC	3.8W	120°	3000K	360	580mm	66	≥ 90
				4000K	380			
				5000K	380			
				076	360			
MULTICAL-L102-24V	24VDC	5.6W	120°	3000K	530	880mm	102	≥ 90
				4000K	570			
				5000K	570			
				076	530			
MULTICAL-L132-24V	24VDC	7.5W	120°	3000K	730	1180mm	132	≥ 90
				4000K	780			
				5000K	780			
				076	730			

接线图:

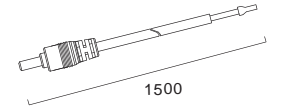


Linear Lighting / 条形灯

MULTICAL

配件:

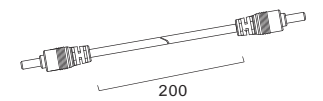
输入导线
L=1500mm



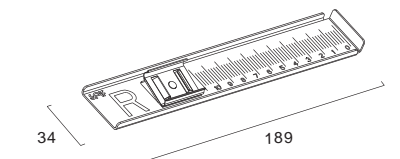
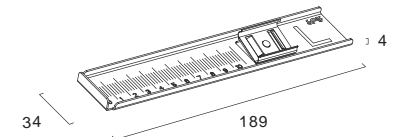
线夹



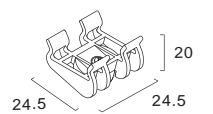
软连接
L=200mm



货架安装卡扣



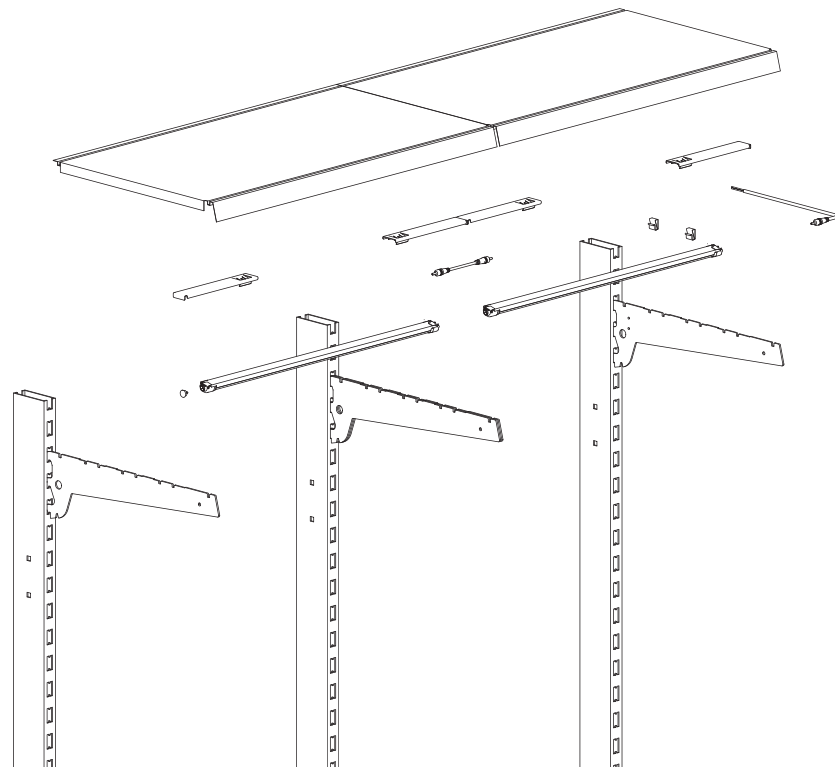
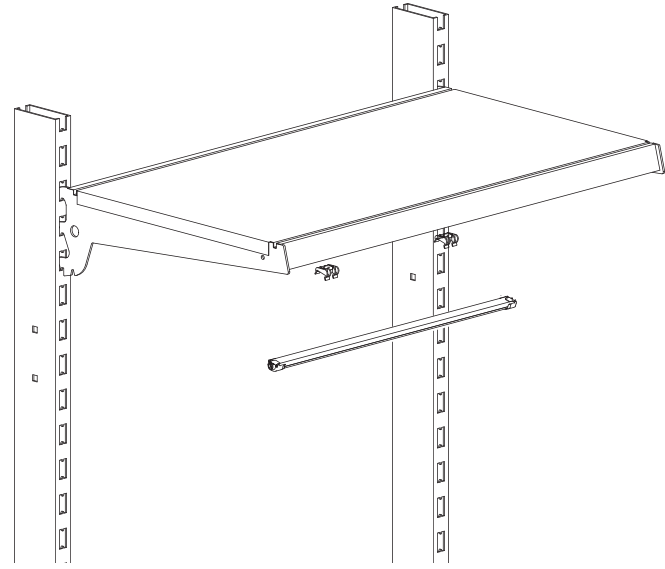
磁铁安装卡扣



配套恒压电源



安装：

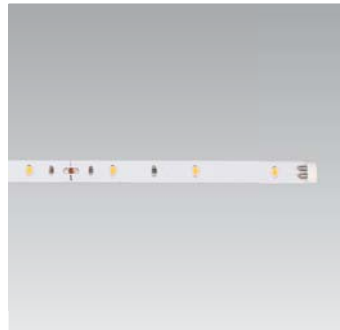


NCD 恩斯德



条形灯 / Linear Lighting

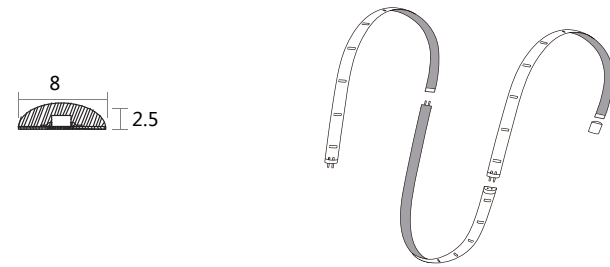
NCD



- 双面胶安装，简易方便
- 集成插头插座，可互连，互连点无暗区，最大互连6米
- 可随意裁剪，最小长度162mm
- 软带裁剪后可用互连件进行互连
- 外形纤巧，灯体可隐蔽在柜内
- CRI : ≥ 90
- LED色容差：3step
- 可兼容调光

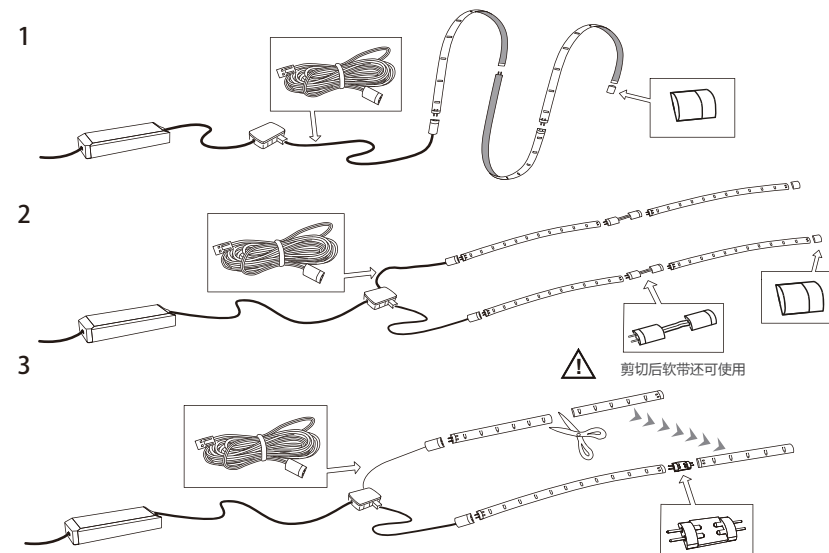


尺寸: (mm)



型号	输入	功率	光束角	色温	光通量 (lm)	长度	芯片颗数	显色指数
NCD-F12-24V-1	24VDC	0.8W	120°	3000K	64	333mm	12	≥ 90
				4000K	64			
				5000K	77			
NCD-F36-24V-1	24VDC	2.5W	120°	3000K	192	1000mm	36	≥ 90
				4000K	192			
				5000K	231			
NCD-F72-24V-1	24VDC	5W	120°	3000K	349	2000mm	72	≥ 90
				4000K	349			
				5000K	420			

接线图：



Linear Lighting / 条形灯

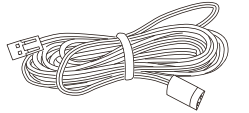
NCD

配件：

端盖



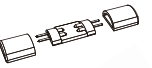
输入导线



软连接



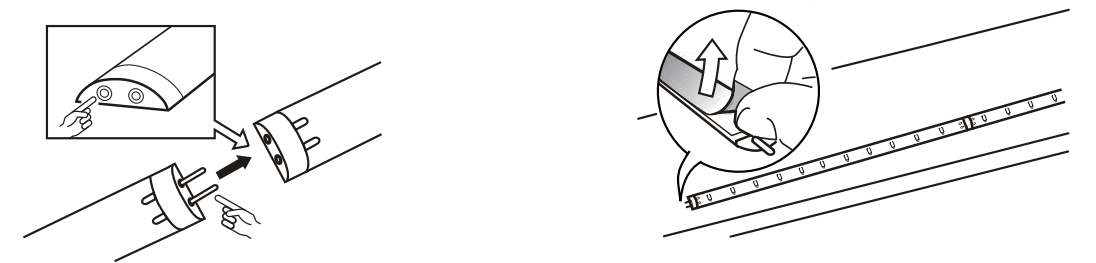
连接件



配套恒压电源



安装：



剪切互连



PCB

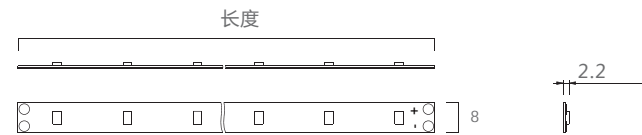




- 灵活设计适用于各种空间
- 线性光，出光均匀
- CRI : ≥ 90
- LED色容差 : 3step
- 可兼容调光



尺寸: (mm)



型号	输入	功率	光束角	色温	光通量 (lm)	尺寸 (LxWxD)	芯片颗数	显色指数
PCB-L14-24V-K6	24VDC	0.95W	120°	3000K	90	140x10x4.2mm	14	≥ 90
PCB-L21-24V-K6	24VDC	1.4W	120°	3000K	132	210x10x4.2mm	21	≥ 90
PCB-L42-24V-K6	24VDC	2.9W	120°	3000K	273	430x10x4.2mm	42	≥ 90
PCB-L49-24V-K6	24VDC	3W	120°	6500K	360	460x10x4.2mm	49	≥ 90
PCB-L63-24V-K6	24VDC	3.9W	120°	6500K	468	460x10x4.2mm	63	≥ 90
PCB-L77-24V-K6	24VDC	5.3W	120°	3000K	500	840x10x4.2mm	77	≥ 90
PCB-L84-24V-K6	24VDC	5.8W	120°	3000K	546	910x10x4.2mm	84	≥ 90
PCB-L112-24V-K6	24VDC	7.7W	120°	3000K	725	390x200x4.2mm	112	≥ 90
PCB-L126-24V-K6	24VDC	7.8W	120°	6500K	890	940x10x4.2mm	126	≥ 90
PCB-L140-24V-K6	24VDC	8.6W	120°	6500K	990	1100x10x4.2mm	140	≥ 90
PCB-L168-24V-K6	24VDC	10.4W	120°	6500K	1250	950x10x4.2mm	168	≥ 90
PCB-L175-24V-K6	24VDC	10.8W	120°	6500K	1300	950x10x4.2mm	175	≥ 90
PCB-L308-24V-K6	24VDC	19W	120°	6500K	2185	410x360x4.2mm	308	≥ 90

配件 :

配套恒压电源



RIBBON 里本



条形灯 / Linear Lighting

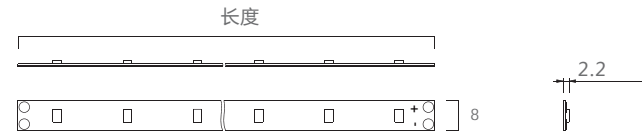
RIBBON



- 灵活设计适用于各种空间
- 线性光，出光均匀
- CRI : ≥ 90
- LED色容差 : 3step
- 可兼容调光

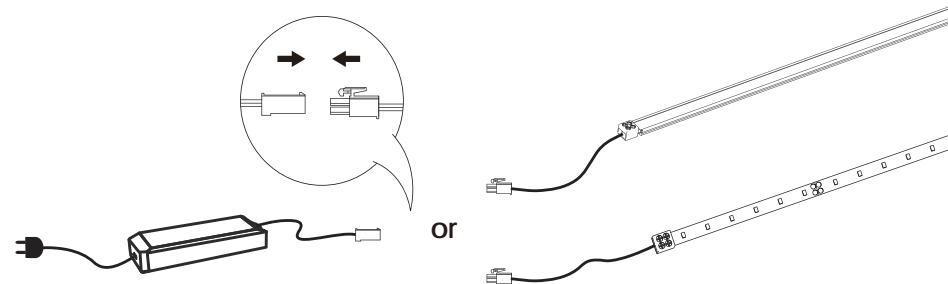


尺寸: (mm)



型号	输入	功率	光束角	色温	光通量 (lm)	长度	芯片颗数	显色指数
RIBBON-F306-24V	24VDC	65W	110°	3000K 4000K	5850 5850	5000mm	306	≥ 90

接线图:

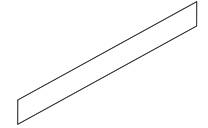


Linear Lighting / 条形灯

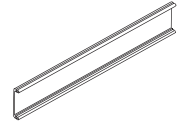
RIBBON

配件:

灯罩



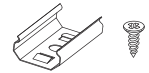
安装槽



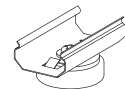
硬连接



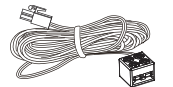
0° 安装卡扣



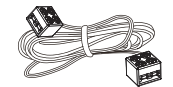
0° 磁铁安装卡扣



输入导线



软连接

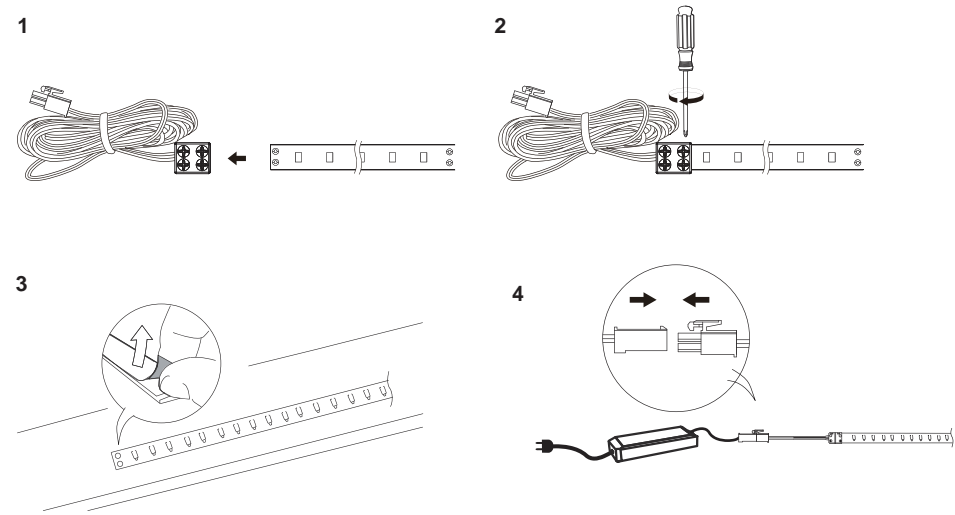


配套恒压电源

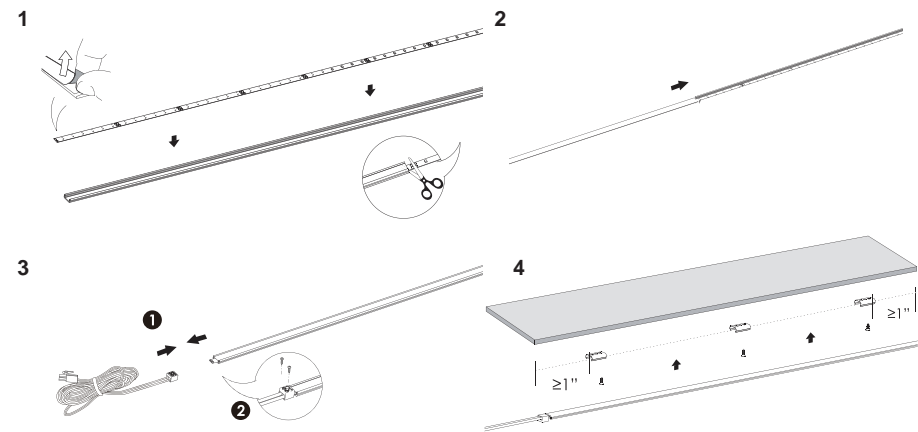


安装：

普通安装



安装槽安装





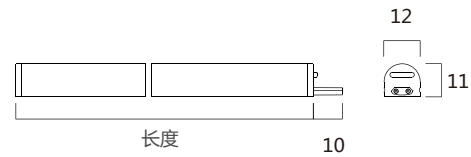
LARC
艾尔阿克



- 集成插座和插头
- 双面胶安装，方便快捷
- 可多灯互连，互连无暗区
- CRI : ≥ 90
- LED色容差：3step
- 可兼容调光

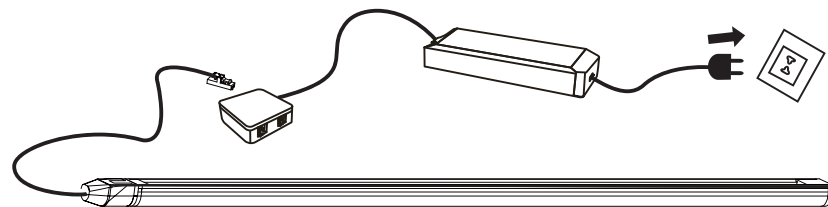


尺寸: (mm)



型号	输入	功率	光束角	色温	光通量 (lm)	长度	最大互连数	芯片颗数	显色指数
LARC-F48-24V	24VDC	3W	150°	3000K 4000K	240 245	335mm	15	48	≥ 90
LARC-F144-24V	24VDC	9W	150°	3000K 4000K	720 735	1000mm	5	144	≥ 90
LARC-F288-24V	24VDC	18W	150°	3000K 4000K	1440 1470	2000mm	2	288	≥ 90

接线图：



照度：

高度	光束角	直径	中心照度					
			LARC-F48-24V		LARC-F144-24V		LARC-F288-24V	
			3000K	4000K	3000K	4000K	3000K	4000K
0.30m	150°	2.24m	426	458	710	763	767	825
0.45m		3.36m	220	237	663	713	1327	1427
0.60m		4.48m	124	133	373	401	746	802
0.75m		5.60m	79	85	238	256	477	513
H		D		240 lm	245 lm	720 lm	735 lm	1440 lm

配件：

螺钉安装卡扣



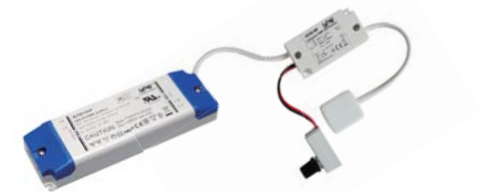
端盖



输入导线

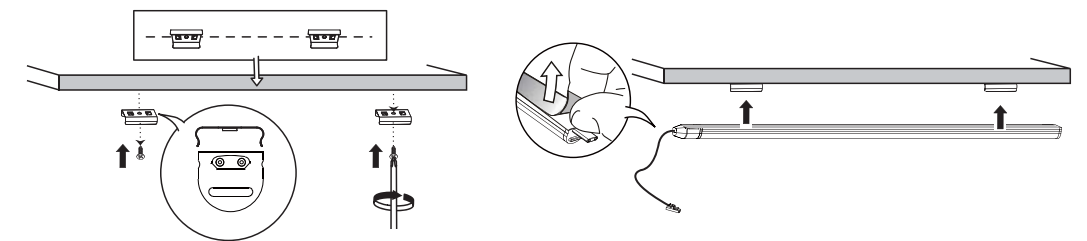


配套恒压电源

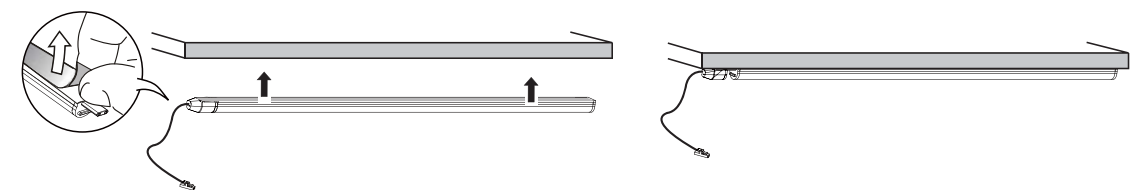


安装：

卡扣安装



双面胶安装



ARC2 阿克2



条形灯 / Linear Lighting

ARC2



- 分离式芯针连接，稳固性好，导电性能稳定
- 柔性软带设计，可根据需要自行剪切
- 采用高亮高显色性LED芯片，光色纯净，无色差
- 双面胶安装，简易便捷
- CRI : ≥ 90
- LED色容差 : 3step
- 可兼容调光



尺寸: (mm)



型号	输入	功率	光束角	色温	光通量 (lm)	长度	芯片颗数	显色指数
ARC2-F42-24V-NP	24VDC	9W	120°	3000K 4000K	862 952	1000mm	42	≥ 90

接线图:



照度:

高度	光束角	直径	中心照度	
			3000K	4000K
0.30m	120°	0.86m	3020	3349
0.45m		1.29m	1342	1488
0.60m		1.71m	755	837
0.75m		2.14m	483	536
H		D	862 lm	956 lm

Linear Lighting / 条形灯

ARC2

配件:

端盖



输入导线
L=2500mm



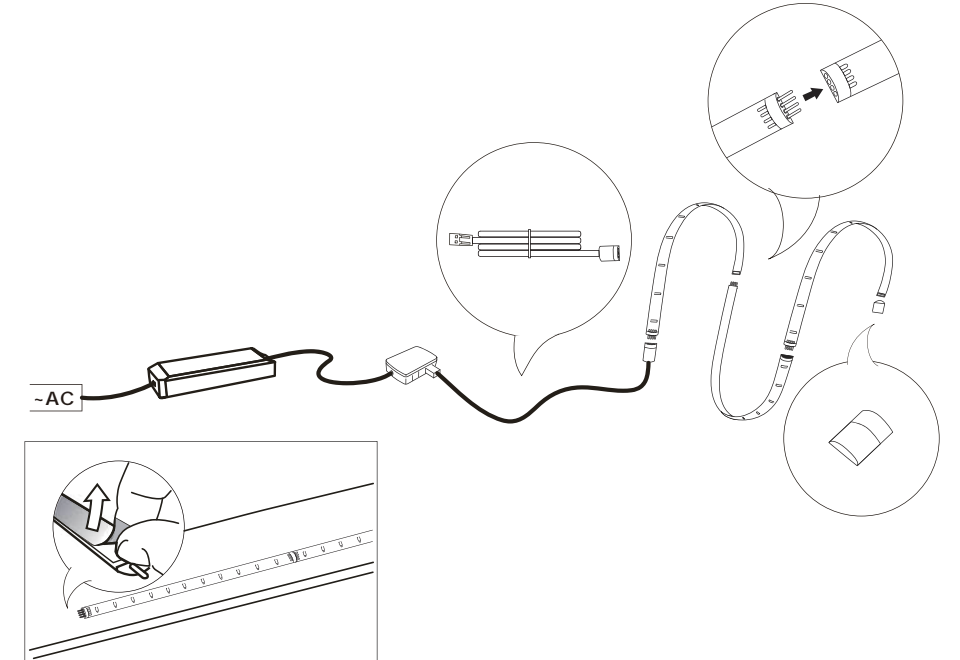
软连接
L=50mm



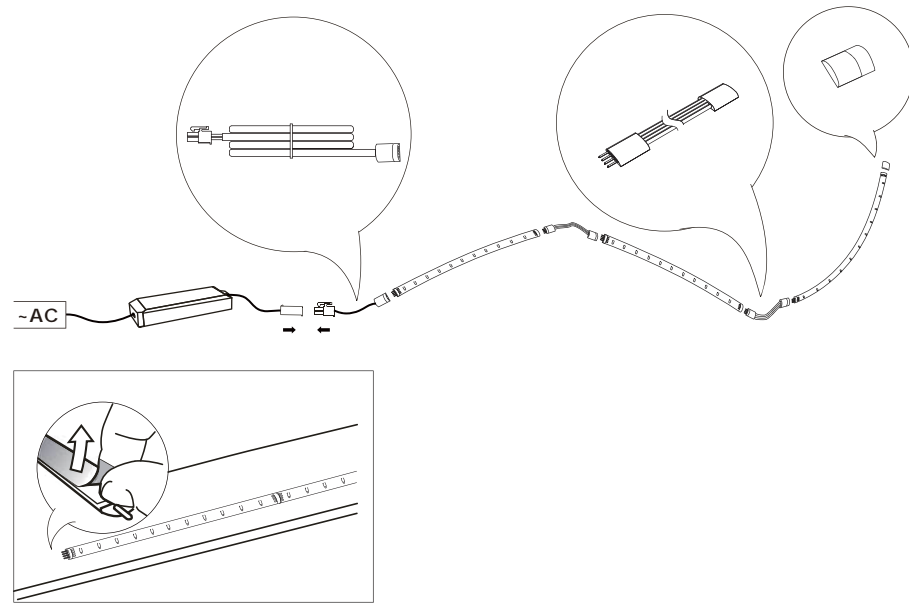
配套恒压电源



安装:



安装：

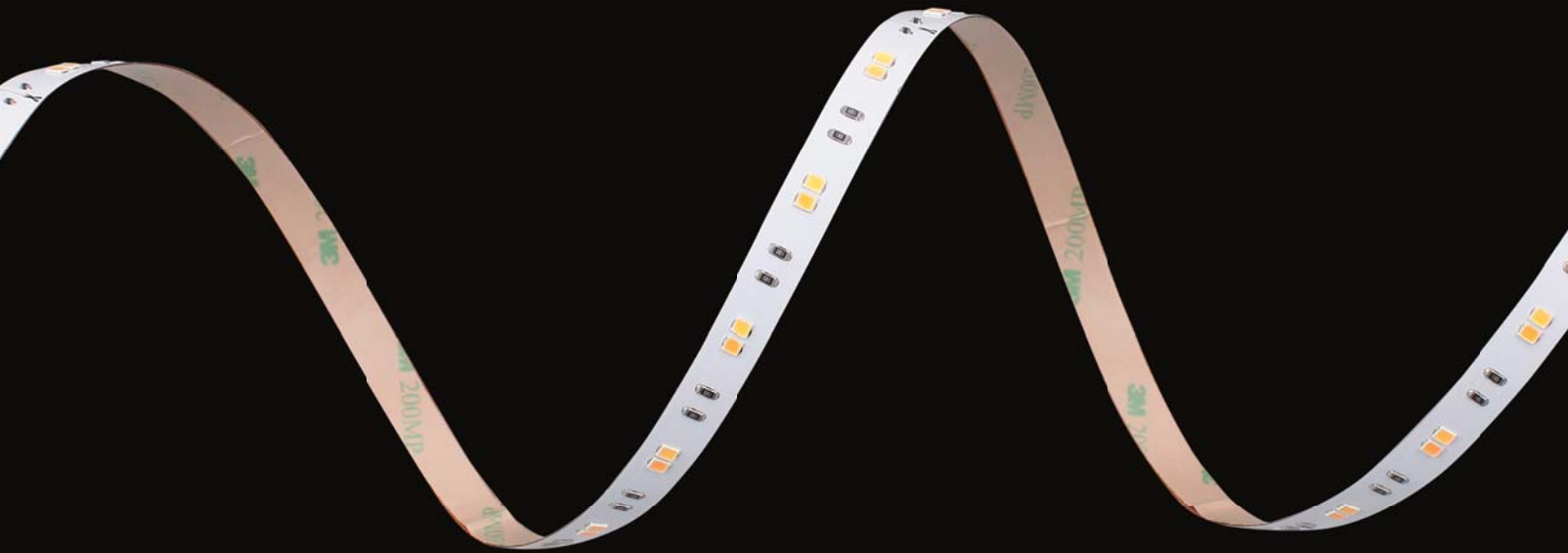


剪切互连



灵活的安装带来自由和众多的安装可能性。

可接长、可剪短。自定义长度大大提高了应用的可能性！

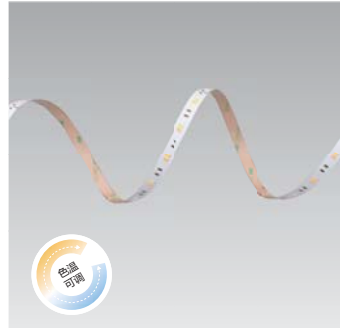


NDWC
恩德达斯



条形灯 / Linear Lighting

NDWC



- 色温2700K-5000K范围调节，亮度明暗调节
- 分离式芯针连接，标准4芯针接头，稳固性好，导电性能稳定
- 紧凑柔性的裸板软带设计，可根据需要自行剪切，最长6米连接
- 科学考虑，可配套90度转接头，用于90度转角处接线灵活方便，接线整洁便利安全
- 采用高亮LED芯片，光色纯净，无色差
- 大发光面设计，出光效能高出市面同质产品30%
- CRI : ≥ 90
- LED色容差：3step
- 可兼容调光

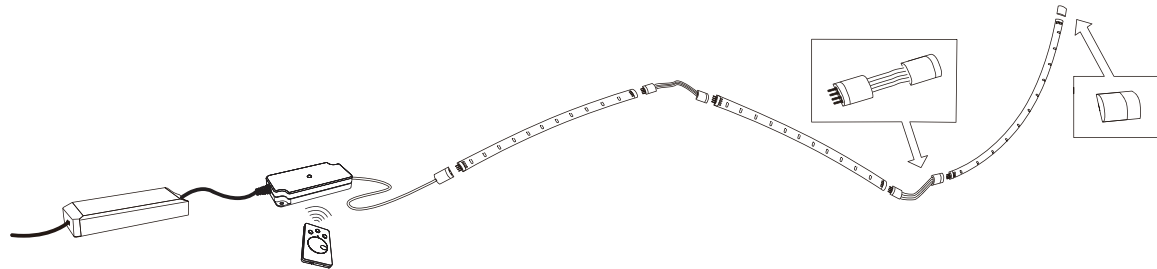


尺寸: (mm)



型号	输入	功率	光束角	色温	光通量 (lm)	长度	芯片颗数	显色指数
NDWC-F24-24V-1	24VDC	3W	120°	2700K ~ 5000K	94 100	330mm	24	≥ 90
NDWC-F72-24V-1	24VDC	9W	120°	2700K ~ 5000K	282 300	1000mm	72	≥ 90

接线图：



Linear Lighting / 条形灯

NDWC

配件：

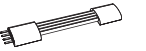
端盖



输入导线
L=1500mm
最大互连：8m



软连接
L=1500mm



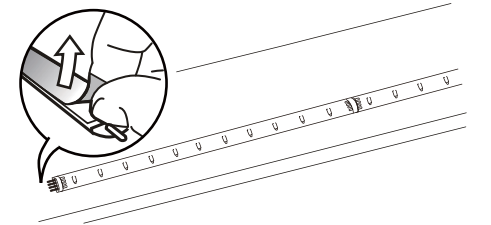
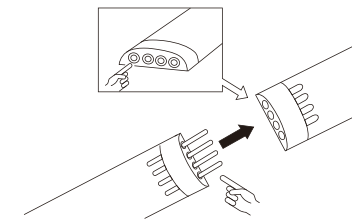
90°硬连接



配套恒压电源



安装：



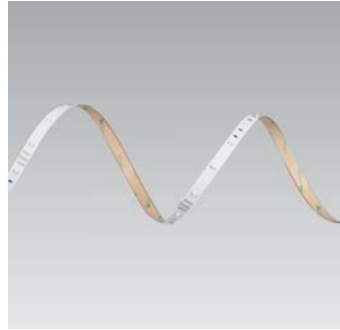


DECO
德克



条形灯 / Linear Lighting

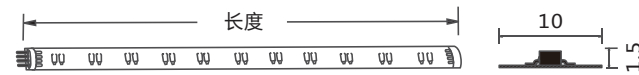
DECO



- RGB变色灯带，可根据视觉需求调节不同色彩
- 分离式芯针连接，标准4芯片接头，稳固性好，导电性能稳定
- 紧凑柔性的裸板软带设计，可根据需要自行剪切，最长6米连接
- 科学考虑，可配套90度转接头，用于90度转角处接线灵活方便，接线整洁便利安全
- 采用进口高亮LED芯片，光色纯净，无色差
- 大发光面设计，出光效能高出市面同质产品30%
- LED色容差：3step
- 可兼容调光

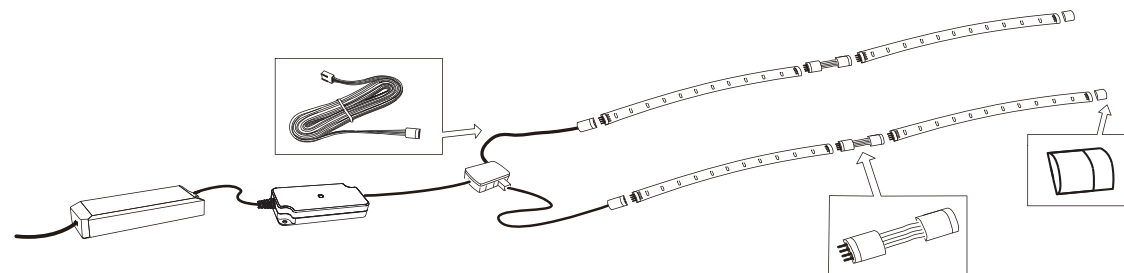


尺寸: (mm)



型号	输入	功率	光束角	色温	光通量 (lm)	长度	芯片颗数	显色指数
NDECO-F12-24V	24VDC	1.8W	120°	RGB	-	330mm	12	-
NDECO-F72-24V	24VDC	10W	120°	RGB	-	2000mm	72	-

接线图：



Linear Lighting / 条形灯

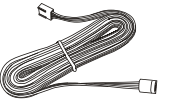
DECO

配件：

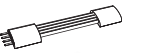
端盖



输入导线
L=1500mm
最大互连：4m



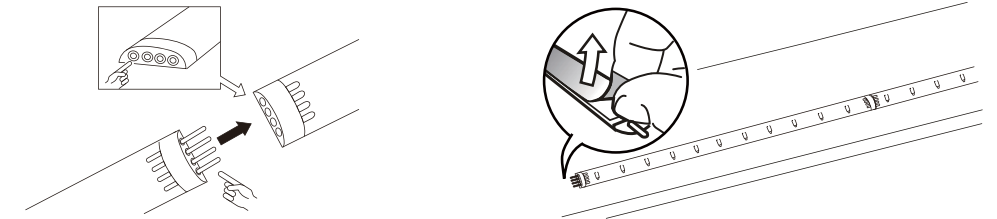
软连接
L=1500mm



配套恒压电源



安装：



剪切互连

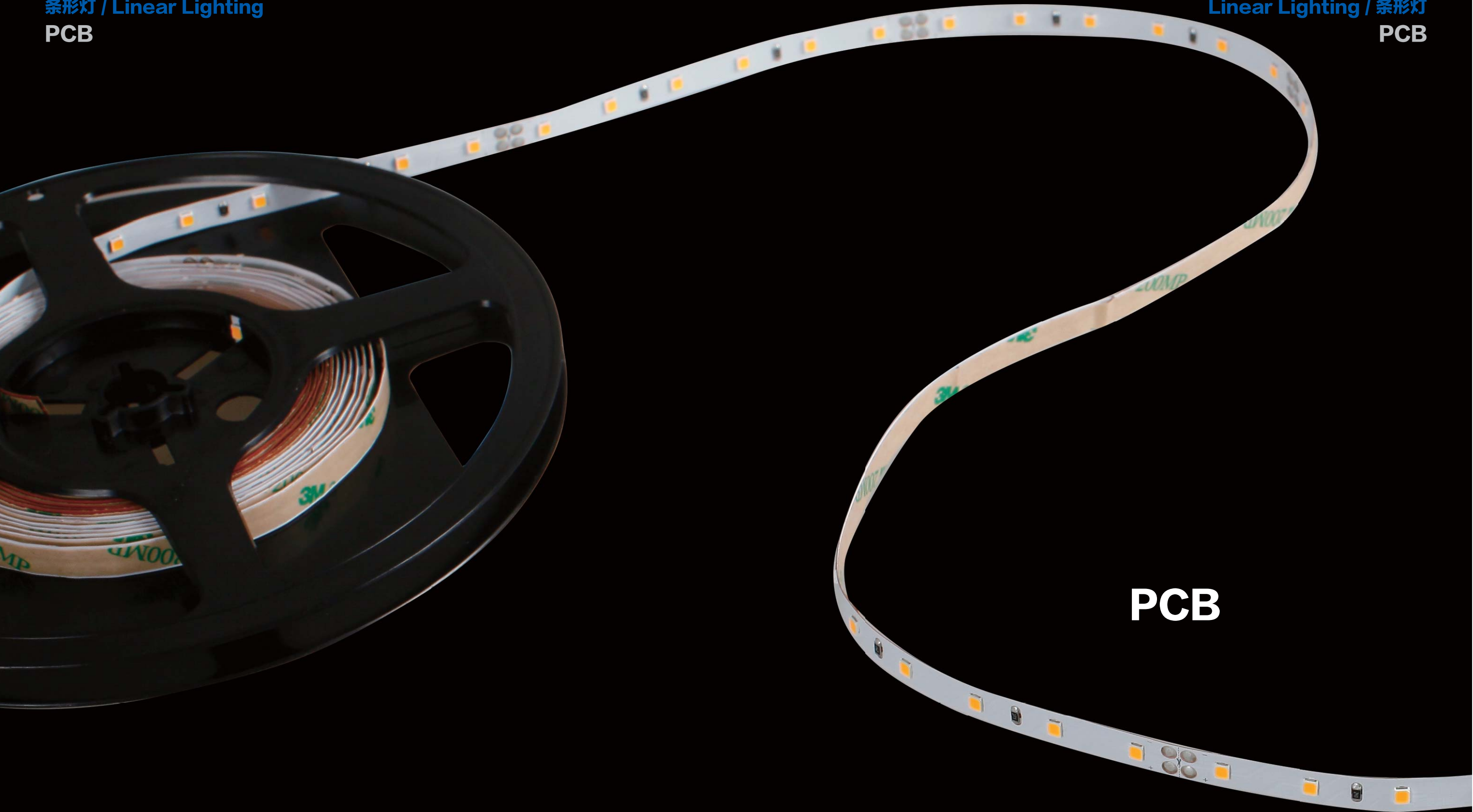


灵活的安装带来自由和众多的安装可能性。

可接长、可剪短。自定义长度大大提高了应用的可能性！
⚠ 剪断后的软带不可重复使用

条形灯 / Linear Lighting
PCB

Linear Lighting / 条形灯
PCB



PCB

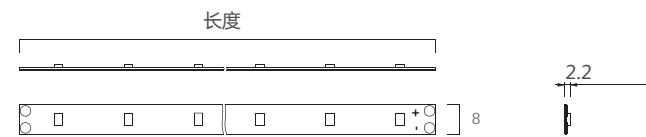
条形灯 / Linear Lighting PCB



- 灵活设计适用于各种空间
- 线性光，出光均匀
- CRI : ≥ 90
- LED色容差 : 3step
- 可兼容调光

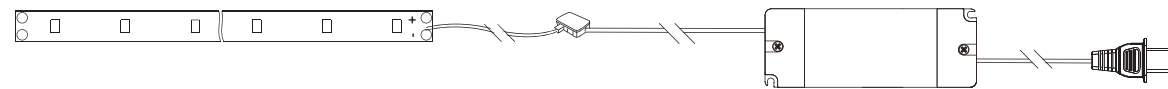


尺寸: (mm)



型号	输入	功率	每米功率	光束角	色温	光通量 (lm)	长度	显色指数
PCB-F700-24V	24VDC	85W	17W	110°	3000K	9860	5000mm	≥ 90
PCB-F700-24V-1	24VDC	120W	24W	110°	3000K	13340	5000mm	≥ 90

接线图:



Linear Lighting / 条形灯 PCB

配件:

配套恒压电源



重点照明 / Accent Lighting



TELEP
泰勒



电源结构，光学结构，转动结构 三者高度集成

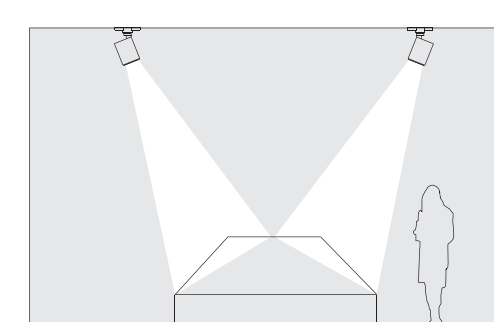
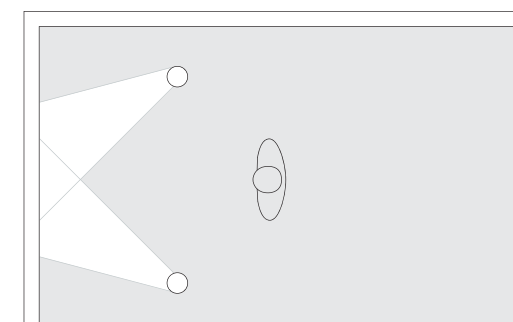
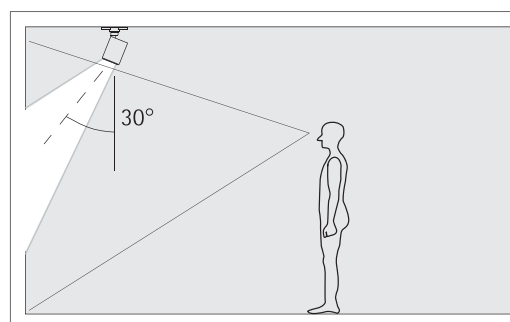
- 显色性佳，Ra97；
- 无纹波；
- 采用国际知名品牌芯片，光效高，光斑一致性好；
- 电源与光源集合设计在灯头内，外形小巧简洁；
- 无多余散热部件设计，外壳采用高导热纯铝材质兼顾散热；

15°

25°

防眩光设计，光效均匀，光束角可选

- 替换透镜后可实现15°、25°光束角变化；
- 通过更换滤镜片可实现圆形和椭圆形两种出光方式



具备多种光学配件组装与结构，更具各照明场所的需求提供多种光学配件选择，选用不同的光学配件可实现不一样的照明效果

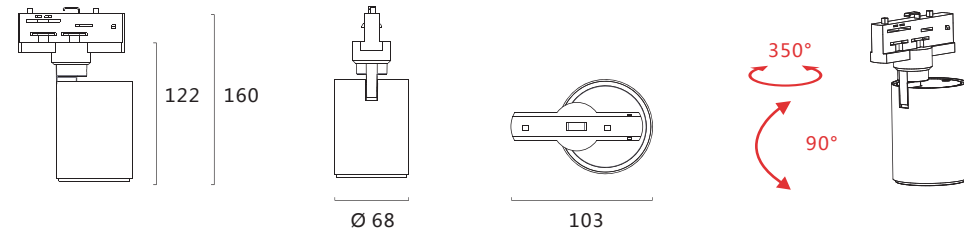




- 采用国际知名品牌芯片，光效高，光斑一致性好
- 通过更换滤镜片可实现圆形和椭圆形两种出光方式
- 替换透镜后可实现15°、20°光束角变化
- 0-10V调光和DALI调光，调光过程无频闪
- 灯具转动角度为垂直90度，水平350度
- 电源与光源集合设计在灯头内，外形小巧简洁
- 无多余散热部件设计，外壳采用高导热纯铝材质兼顾散热
- 表面电子涂装处理，色泽细腻，可靠性优于传统处理方式，耐腐蚀性佳
- CRI: 97 R9: 90
- LED色容差：3step



尺寸: (mm)

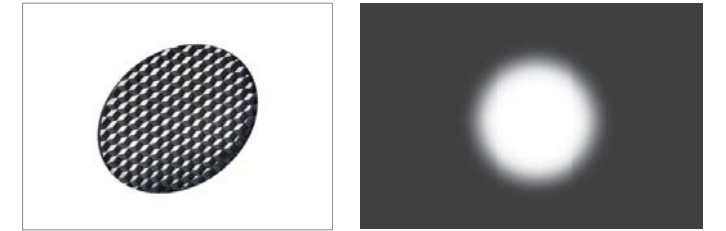


型号	输入	功率	光束角	色温	光通量 (lm)	调光	芯片颗数	显色指数
TELEP-R1-220V	220-240VAC	10W	15°	3000K 4000K	600 655	1-10V调光 和 DALI调光	1	97
			20°	3000K 4000K	620 670			

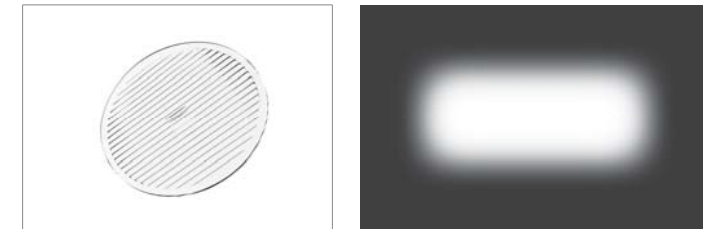
轨道



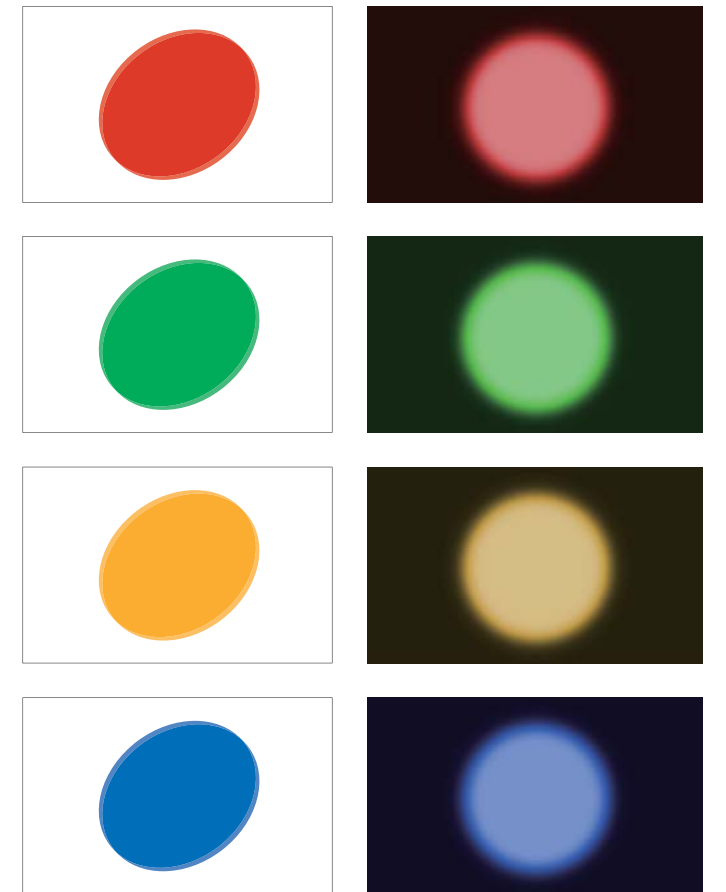
蜂窝片



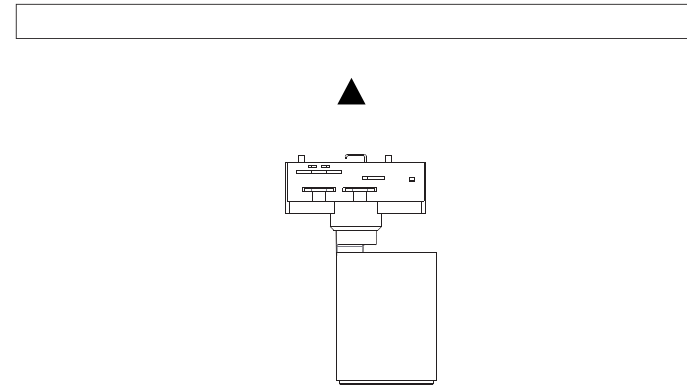
滤镜片



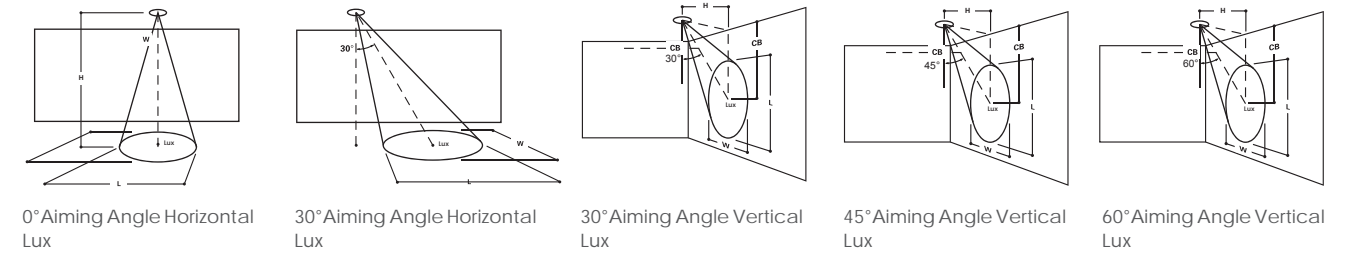
有色光学镜片



安装：



照度：



15°/3000K (600lm)	H(m)	Lux	L(m)	W(m)	H(m)	Lux	L(m)	W(m)	CB	H(m)	Lux	L(m)	W(m)	CB	H(m)	Lux	L(m)	W(m)	CB	H(m)	Lux	L(m)	W(m)	CB
15°	0.6	20832	0.17	0.15	0.6	11054	0.88	0.77	0.39	0.3	4506	1.53	0.75	0.65	0.3	12807	1.10	0.62	0.37	0.3	44215	0.44	0.38	0.19
	1	7500	0.28	0.25	1	3979	1.46	1.28	0.64	0.45	2002	2.29	1.12	0.97	0.45	5691	1.52	0.92	0.55	0.45	19534	0.66	0.58	0.29
	2	1875	0.56	0.49	2	995	2.93	2.56	1.29	0.6	1127	3.05	1.50	1.30	0.6	3201	2.02	1.23	0.73	0.6	11054	0.88	0.77	0.39
	3	833	0.84	0.74	3	443	4.39	3.84	1.93	0.75	721	3.82	1.87	1.62	0.75	2048	2.53	1.54	0.91	0.75	7074	1.10	0.96	0.48
	4	468	1.12	0.98	4	249	5.86	5.12	2.58	1.2	282	6.11	3.00	2.59	1.2	800	4.04	2.47	1.46	1.2	2764	1.76	1.54	0.77
	5	300	1.41	1.23	5	159	7.32	6.40	3.22															
6	209	1.69	1.47	6	111	8.78	7.68	3.87																

15°/4000K (655lm)	H(m)	Lux	L(m)	W(m)	H(m)	Lux	L(m)	W(m)	CB	H(m)	Lux	L(m)	W(m)	CB	H(m)	Lux	L(m)	W(m)	CB	H(m)	Lux	L(m)	W(m)	CB
15°	0.6	21361	0.17	0.15	0.6	11335	0.88	0.77	0.39	0.3	4621	1.53	0.75	0.65	0.3	13132	1.10	0.62	0.37	0.3	45339	0.44	0.38	0.19
	1	7691	0.28	0.25	1	4080	1.46	1.28	0.64	0.45	2053	2.29	1.12	0.97	0.45	5836	1.52	0.92	0.55	0.45	20030	0.66	0.58	0.29
	2	1923	0.56	0.49	2	1020	2.93	2.56	1.29	0.6	1156	3.05	1.50	1.30	0.6	3283	2.02	1.23	0.73	0.6	11335	0.88	0.77	0.39
	3	854	0.84	0.74	3	454	4.39	3.84	1.93	0.75	739	3.82	1.87	1.62	0.75	2101	2.53	1.54	0.91	0.75	7254	1.10	0.96	0.48
	4	480	1.12	0.98	4	255	5.86	5.12	2.58	1.2	289	6.11	3.00	2.59	1.2	820	4.04	2.47	1.46	1.2	2834	1.76	1.54	0.77
	5	307	1.41	1.23	5	163	7.32	6.40	3.22															
6	214	1.69	1.47	6	114	8.78	7.68	3.87																

25°/3000K (620lm)	H(m)	Lux	L(m)	W(m)	H(m)	Lux	L(m)	W(m)	CB	H(m)	Lux	L(m)	W(m)	CB	H(m)	Lux	L(m)	W(m)	CB	H(m)	Lux	L(m)	W(m)	CB
25°	0.6	8462	0.23	0.23	0.6	3570	0.98	0.80	0.44	0.3	348	2.28	0.48	1	0.3	2071	1.02	0.62	0.47	0.3	14279	0.49	0.40	0.22
	1	3047	0.39	0.39	1	1285	1.63	1.33	0.73	0.45	155	3.42	1.26	1.49	0.45	920	1.53	0.92	0.71	0.45	6346	0.73	0.60	0.33
	2	761	0.78	0.78	2	321	3.25	2.67	1.45	0.6	87	4.56	1.68	1.99	0.6	518	2.04	1.23	0.94	0.6	3570	0.98	0.80	0.44
	3	339	1.17	1.17	3	143	4.88	4.00	2.18	0.75	55	5.70	2.10	2.49	0.75	332	2.55	1.54	1.18	0.75	2284	1.22	1.00	0.54
	4	190	1.56	1.56	4	80	6.51	5.33	2.90	1.2	21	9.12	3.36	3.98	1.2	130	4.07	2.47	1.89	1.2	892	1.95	1.60	0.87
	5	122	1.94	1.94	5	52	8.14	6.67	3.63															
6	85	2.33	2.33	6	35	9.76	8.00	4.36																

25°/4000K (670lm)	H(m)	Lux	L(m)	W(m)	H(m)	Lux	L(m)	W(m)	CB	H(m)	Lux	L(m)	W(m)	CB	H(m)	Lux	L(m)	W(m)	CB	H(m)	Lux	L(m)	W(m)	CB
25°	0.6	8677	0.23	0.23	0.6	3660	0.98	0.80	0.44	0.3	357	2.28	0.84	0.99	0.3	2124	1.02	0.62	0.47	0.3	14642	0.49	0.40	0.22
	1	3124	0.39	0.39	1	1318	1.63	1.33	0.73	0.45	159	3.42	1.26	1.49	0.45	944	1.53	0.92	0.71	0.45	6507	0.73	0.60	0.33
	2	780	0.78	0.78	2	329	3.25	2.67	1.45	0.6	90	4.56	1.68	1.99	0.6	531	2.04	1.23	0.94	0.6	3660	0.98	0.80	0.44
	3	347	1.17	1.17	3	146	4.88	4.00	2.18	0.75	57	5.70	2.10	2.49	0.75	340	2.55	1.54	1.18	0.75	2343	1.22	1.00	0.54
	4	195	1.56	1.56	4	82	6.51	5.33	2.90	1.2	22	9.12	3.36	3.98	1.2	133	4.07	2.47	1.89	1.2	915	1.95	1.60	0.87
	5	125	1.94	1.94	5	53	8.14	6.67	3.63															
6	87	2.33	2.33	6	36	9.76	8.00	4.36																



SPOCK4
斯波克4

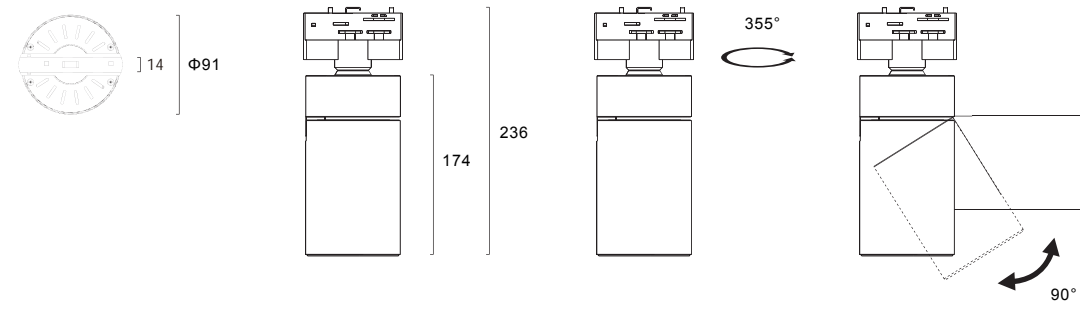


- 国际知名COB芯片，精准控光，光斑一致性佳
- 二次配光设计，多种光束角及光型可选
- 超防眩光设计，遮光角可达45°
- 灯体水平355度旋转，灯头垂直180度调节，全方位投射，满足不同角度照明需求
- 六线导轨安装，保证灯具安全使用性能
- 进口铝合金材质，散热性能稳定，有效保证灯具使用寿命
- 黑白两款可选，成就经典搭配
- CRI: ≥90
- LED色容差: 3step
- 可兼容调光

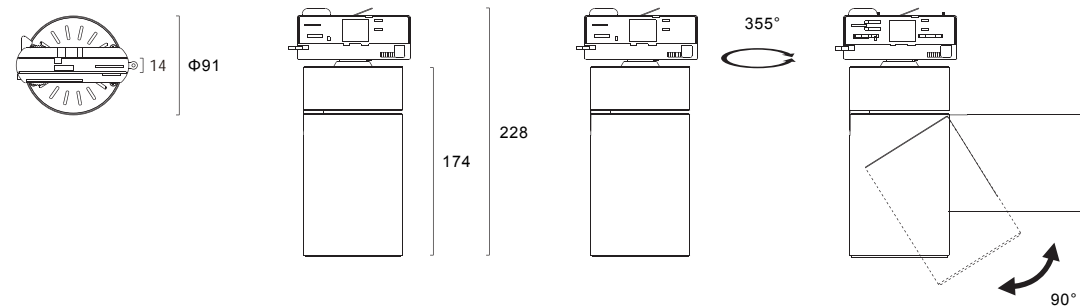


尺寸: (mm)

适合 (EUTRAC) 轨道



适合 (Global) 轨道

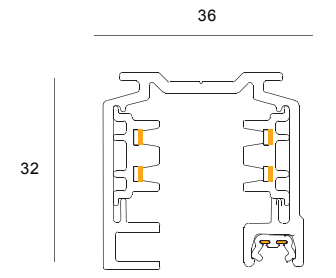
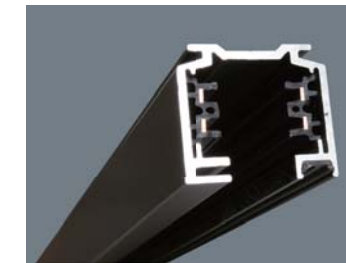


光型及角度可调

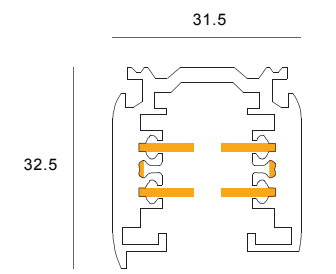


轨道

EUTRAC



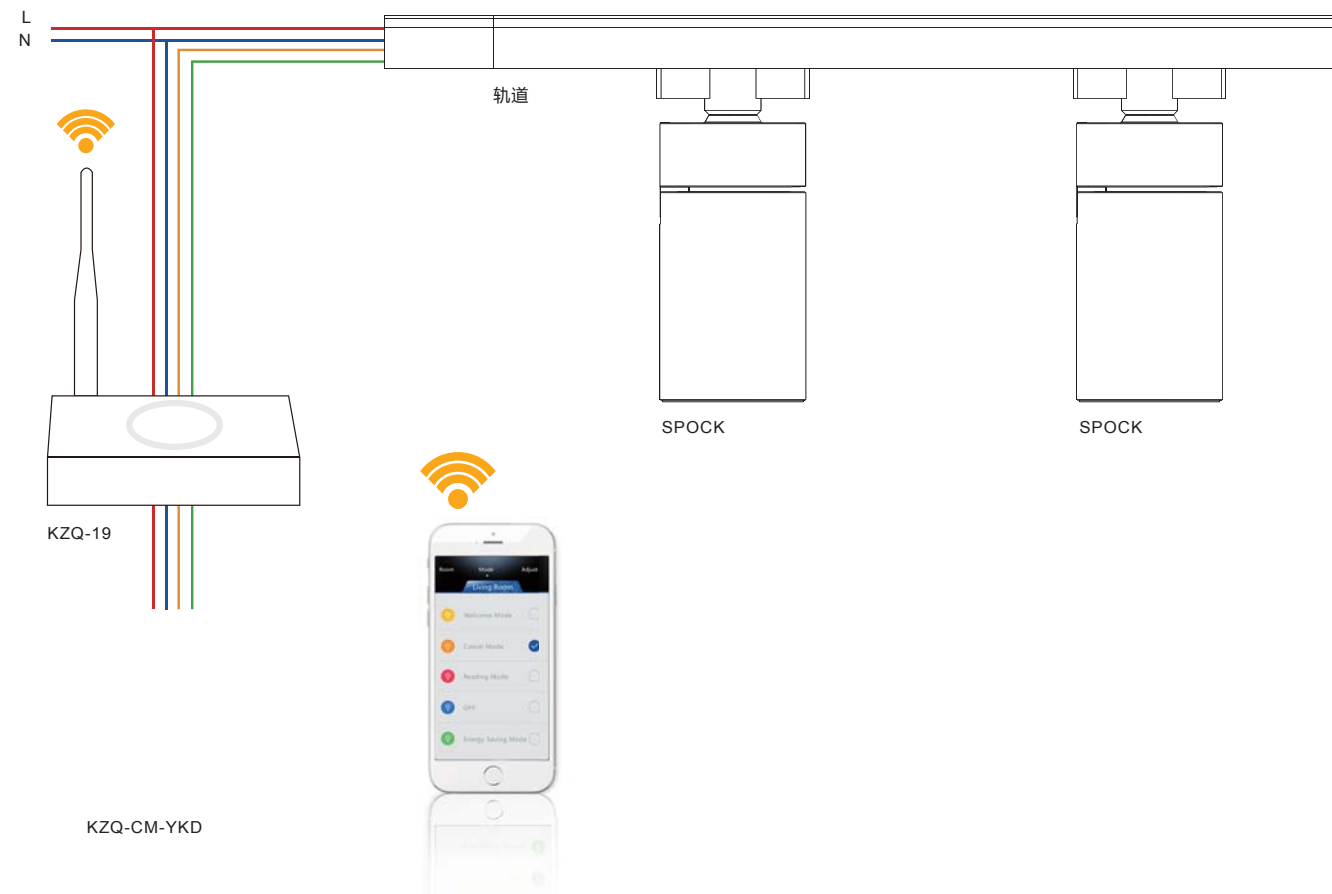
Global



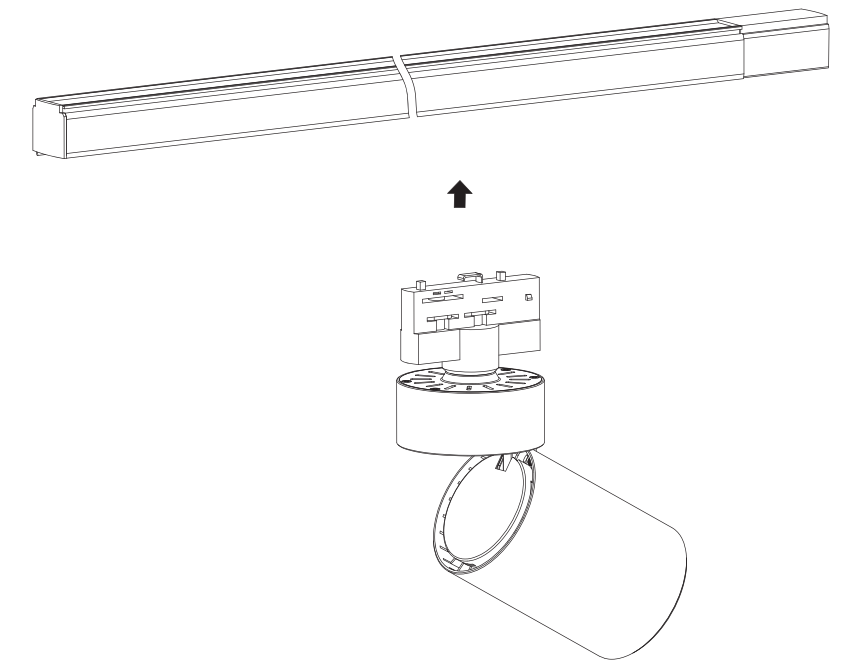
型号	输入	功率	光束角	色温	光通量 (lm)	调光	芯片颗数	显色指数
SPOCK-R1-220V-4	220-240VAC	16W	15°	2700K	924	DALI调光	1	≥90
				3000K	976			
				4000K	996			

系统配置

■ L ■ N ■ DALI+ ■ DALI-



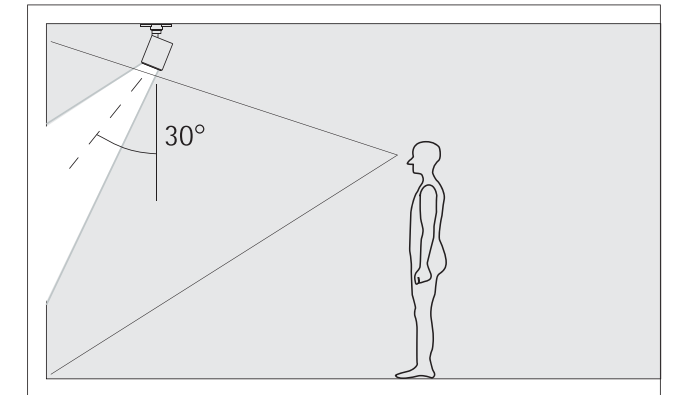
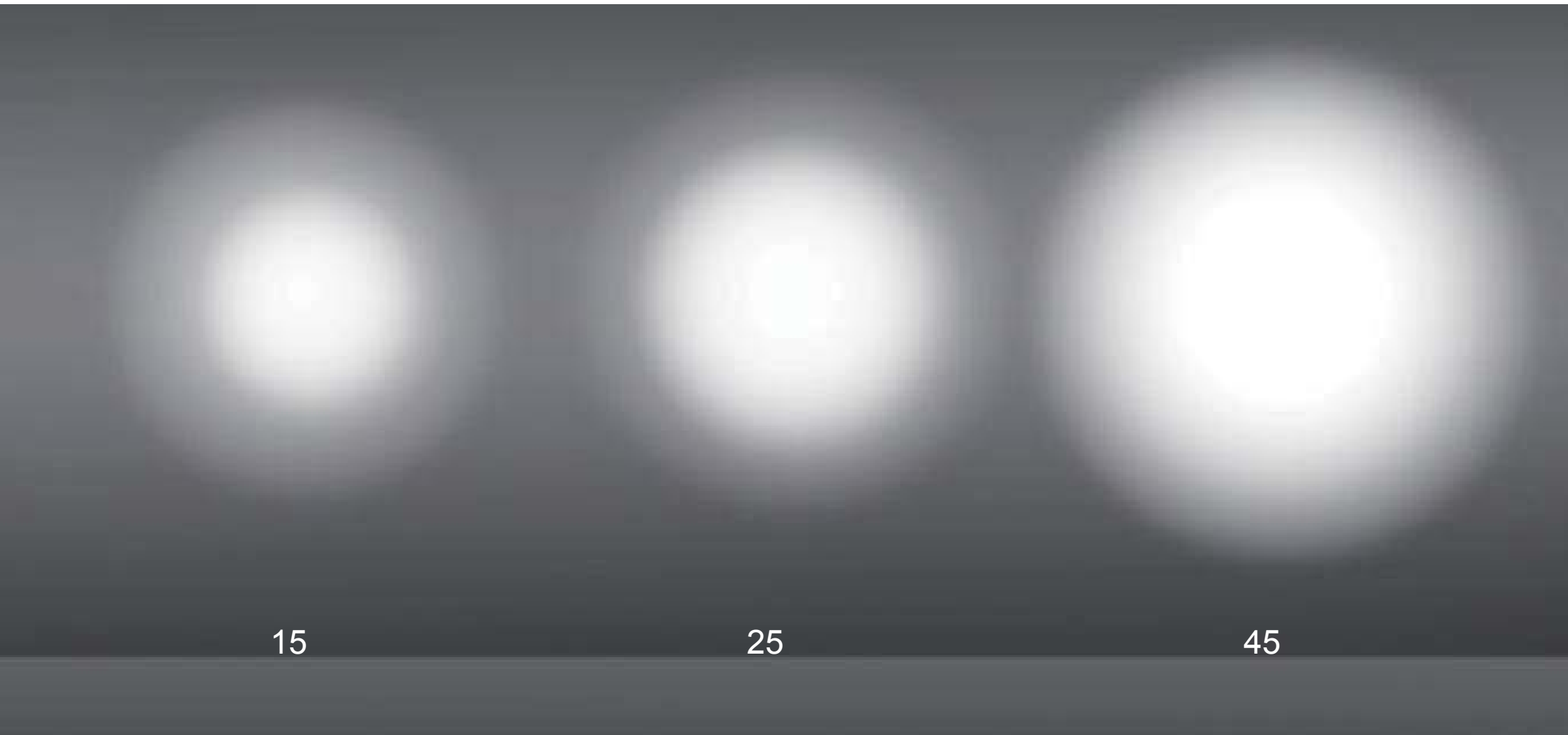
安装



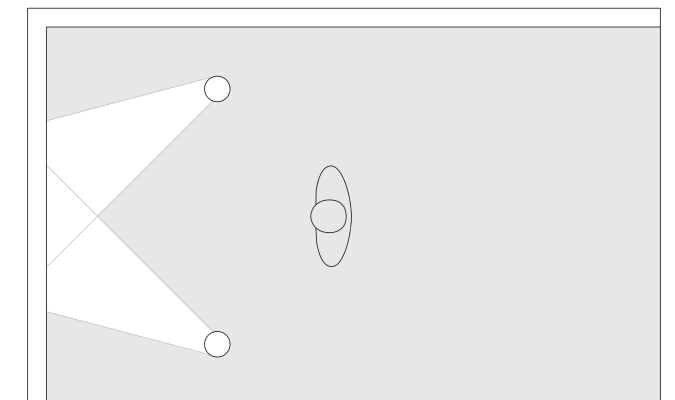


SPOCK2
斯波克2

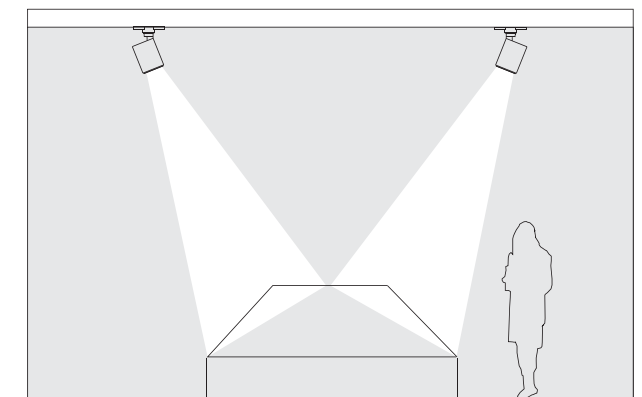




防眩光设计



均匀出光



多种出光角度

重点照明 / Accent Lighting

SPOCK2

Accent Lighting / 重点照明

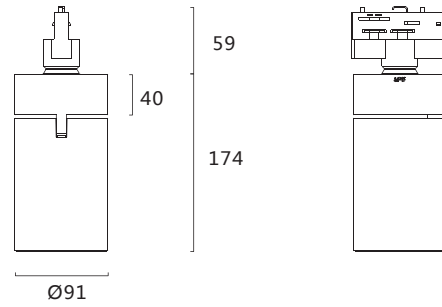
SPOCK2



- 采用国际知名品牌芯片，光效高，光斑一致性好
- 灯具转动角度为垂直90度，水平350度
- 电源与光源集合设计在灯头内，外形小巧简洁
- 无多余散热部件设计，外壳采用高导热纯铝材质兼顾散热
- 表面电子涂装处理，色泽细腻，可靠性优于传统处理方式，耐腐蚀性佳
- CRI : ≥90
- LED色容差：3step
- 可兼容调光



尺寸: (mm)



型号	输入	功率	光束角	色温	光通量 (lm)	芯片颗数	显色指数
SPOCK-R1-220V-2	220-240VAC	32W	15°	3000K	2815	1	≥90
				4000K	3008		
			25°	3000K	2845		
				4000K	3040		
			45°	3000K	2875		
				4000K	3072		

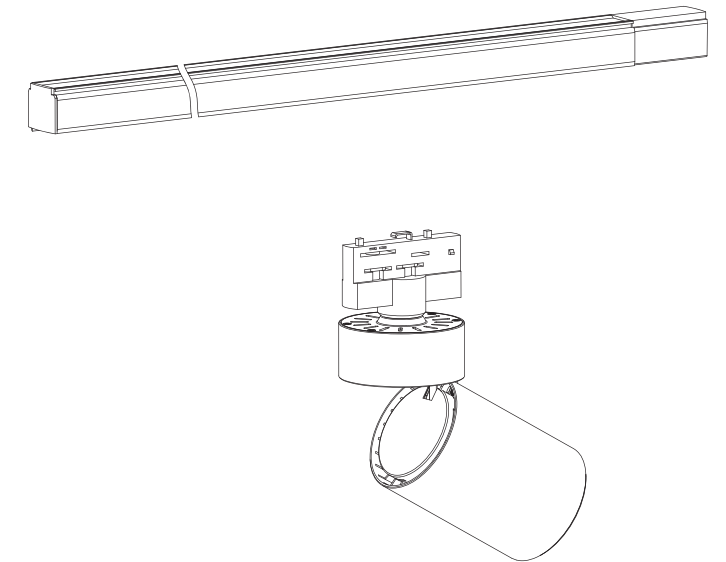
型号	输入	功率	光束角	色温	光通量 (lm)	芯片颗数	显色指数
SPOCK-R11-220V-2	220-240VAC	29W	12°	3000K	2521	11	≥90
				4000K	2731		
			25°	3000K	2498		
				4000K	2706		
			45°	3000K	2455		
				4000K	2659		

照度:

高度	光束角	直径	中心照度	高度	光束角	直径	中心照度	高度	光束角	直径	中心照度
SPOCK-R1-220V-2											
1.00m	15°	0.26m	19367	1.00m	25°	0.39m	11079	1.00m	45°	0.86m	4792
2.00m		0.53m	4842	2.00m		0.78m	2770	2.00m		1.73m	1198
3.00m		0.79m	2152	3.00m		1.17m	1231	3.00m		2.59m	533
3.60m		0.95m	1495	3.60m		1.41m	855	3.60m		3.11m	370
H		D	2815 lm	H		D	2845 lm	H		D	2875 lm

高度	光束角	直径	中心照度	高度	光束角	直径	中心照度	高度	光束角	直径	中心照度
SPOCK-R11-220V-2											
1.00m	12°	0.21m	37183	1.00m	25°	0.44m	10041	1.00m	45°	0.83m	4400
2.00m		0.42m	9296	2.00m		0.89m	2510	2.00m		1.66m	1100
3.00m		0.63m	4132	3.00m		1.33m	1116	3.00m		2.49m	489
3.60m		0.76m	2869	3.60m		1.60m	775	3.60m		2.98m	340
H		D	2521 lm	H		D	2498 lm	H		D	2455 lm

安装:





TRACK SINGLE
崔克辛克



重点照明 / Accent Lighting

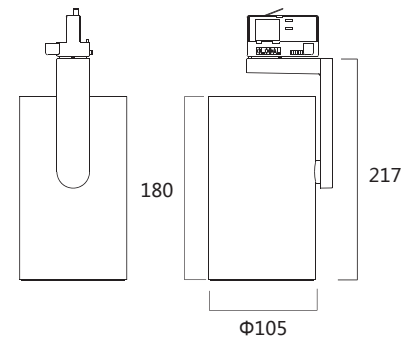
TRACK SINGLE



- 采用国际知名品牌芯片，光效高，光斑一致性好
- 电源与光源集合设计在灯头内，外形小巧简洁
- 无多余散热部件设计，外壳采用高导热纯铝材质兼顾散热
- 表面电子涂装处理，色泽细腻，可靠性优于传统处理方式，耐腐蚀性佳
- CRI : ≥90
- LED色容差：3step
- 可兼容调光

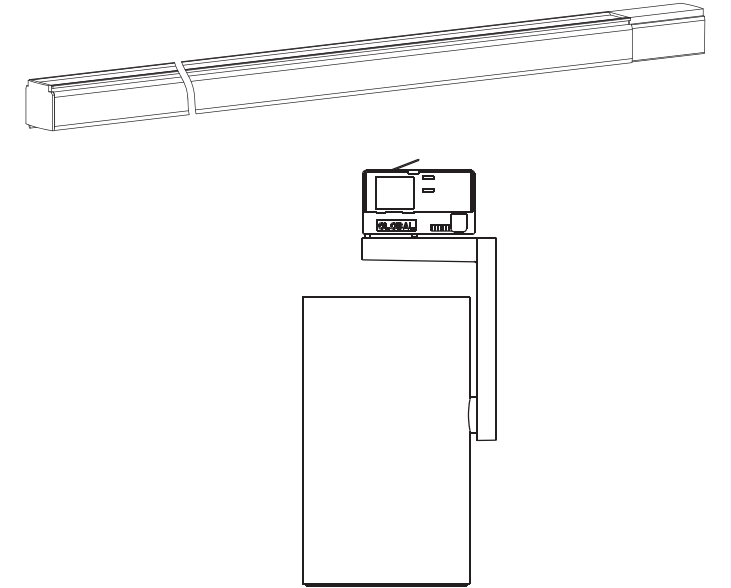


尺寸: (mm)



型号	输入	功率	光束角	色温	光通量 (lm)	芯片颗数	显色指数
TRACK SINGLE-R1-220V	220-240VAC	32W	15°	3000K	2500	1	≥90
				4000K	2500		
			25°	3000K	2500		
				4000K	2500		
			45°	3000K	2500		
				4000K	2500		

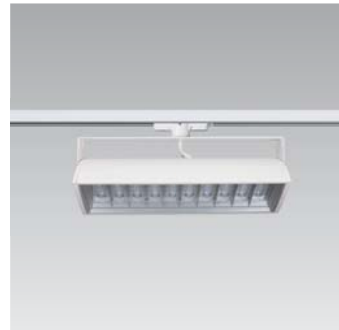
安装:





APEX
艾佩

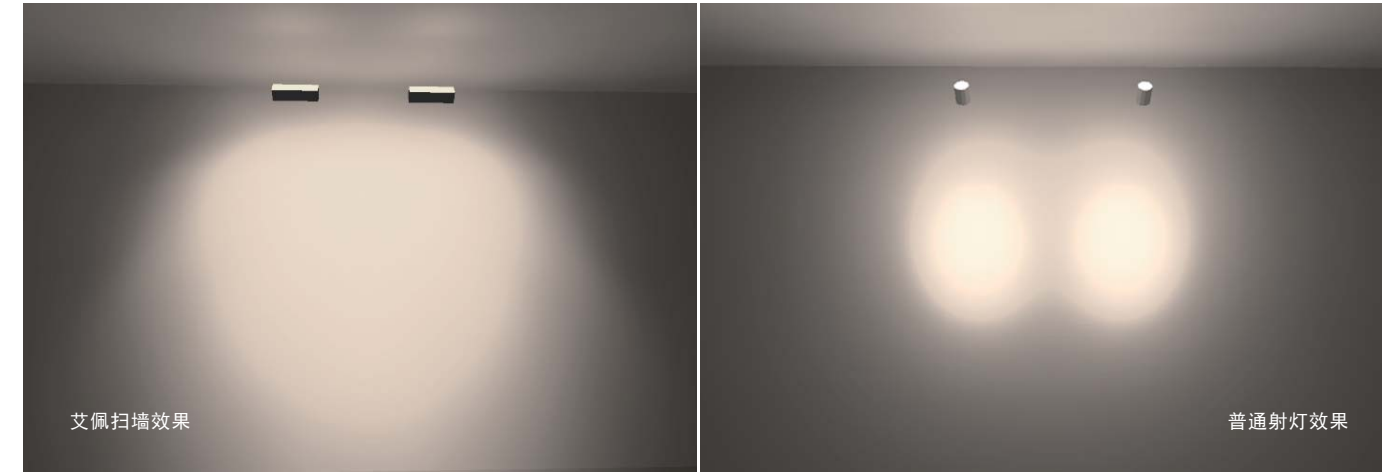
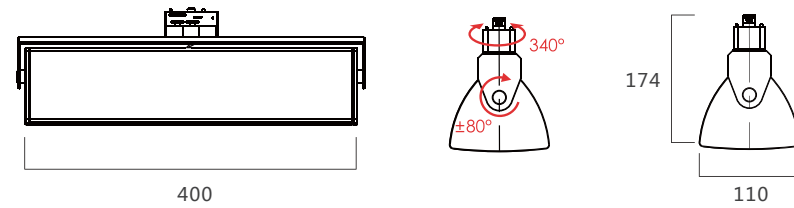




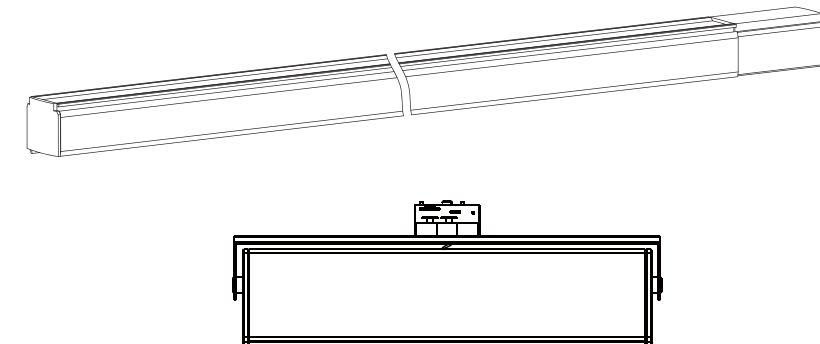
- 防眩光设计
- 灯头可转，横向340度，纵向±80度可调范围
- 灯头锁定，精确对焦被照物
- CRI: ≥90
- LED色容差: 3step
- 可控硅调光



尺寸: (mm)

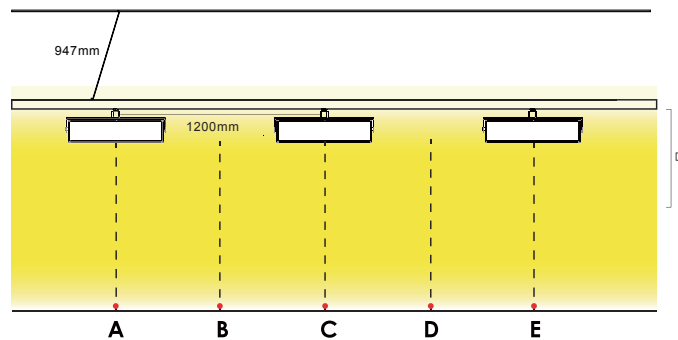


安装:



型号	输入	功率	光束角	色温	光通量 (lm)	芯片颗数	显色指数
APEX-L30-220V	220-240VAC	30W	扫光	3000K 4000K	3150 3150	30	≥90

照度:



距离 (D)	A	B	C	D	E
25.4mm	1173 lx	937 lx	1238 lx	937 lx	1173 lx
50.8mm	1227 lx	1098 lx	1378 lx	1098 lx	1227 lx
76.2mm	1163 lx	1163 lx	1249 lx	1163 lx	1163 lx
101.6mm	1077 lx	1044 lx	1120 lx	1044 lx	1077 lx
127mm	915 lx	1023 lx	1066 lx	1023 lx	915 lx
152.4mm	904 lx	926 lx	937 lx	926 lx	904 lx
177.8mm	764 lx	829 lx	850 lx	829 lx	764 lx
203.2mm	657 lx	700 lx	732 lx	700 lx	657 lx
228.6mm	549 lx	614 lx	603 lx	614 lx	549 lx
254mm	474 lx	506 lx	527 lx	506 lx	474 lx



TRACK SA
崔克SA



重点照明 / Accent Lighting

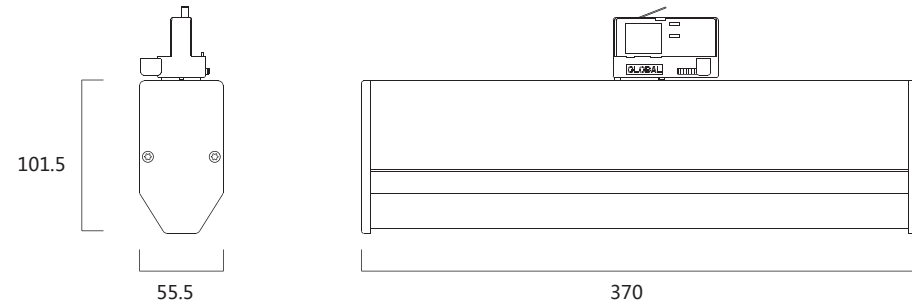
TRACK SA



- 采用国际知名品牌芯片，光效高，光斑一致性好
- 两边出光，达到扫光效果
- CRI: ≥90
- LED色容差: 3step
- 可兼容调光



尺寸: (mm)

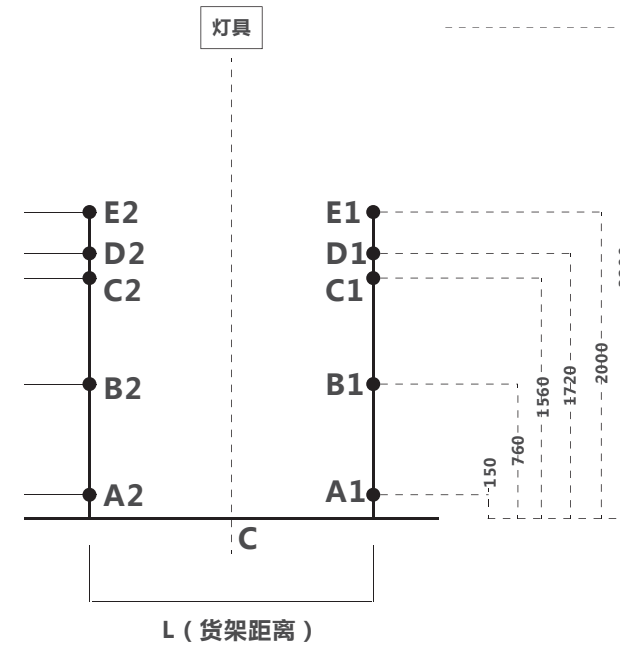


型号	输入	功率	光束角	色温	光通量 (lm)	芯片颗数	显色指数
TRACK SA-L96-220V	220-240VAC	42W	25°x 2	4000K 5000K	4300 4300	96	≥90
TRACK SA-L96-220V-1	220-240VAC	62W	25°x 2	4000K 5000K	5700 5700	96	≥90

Accent Lighting / 重点照明

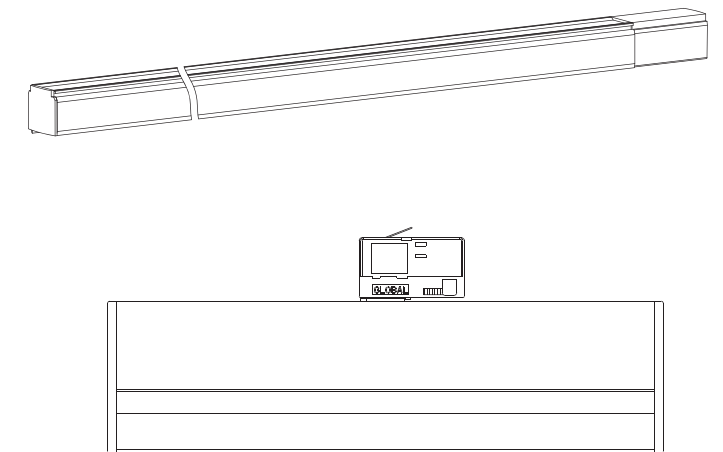
TRACK SA

安装:



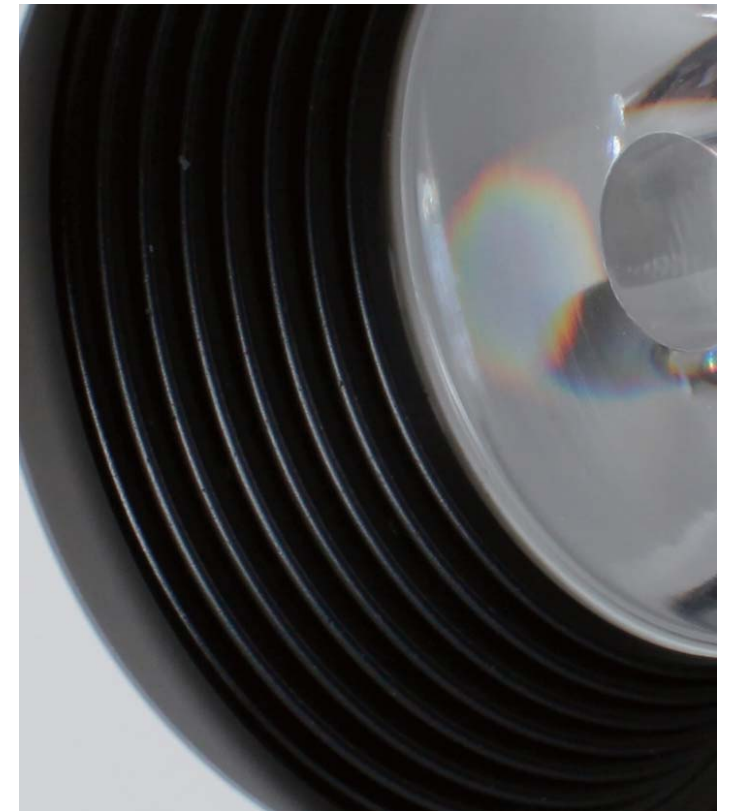
	L=2000mm	L=1600mm
A1	370	250
B1	910	540
C1	1300	1500
D1	850	
E1	110	750
A2	450	530
B2	870	1000
C2	1280	1700
D2	730	
E2	110	920
C	230	240

安装:





SKUT
斯固特

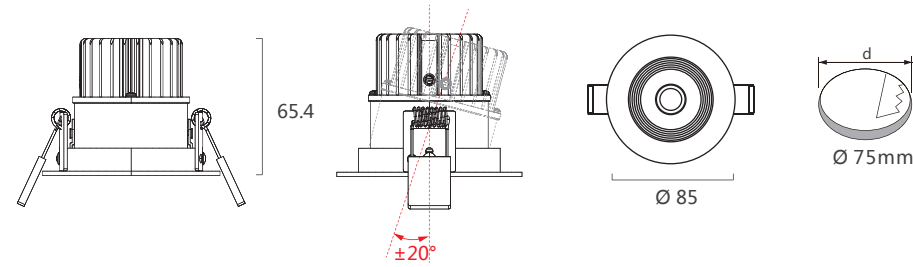




- 铝合金材质，角度可调节，精致外观设计，简约大气
- 光源内凹深藏，搭配黑色阶梯式防眩设计，有效吸收杂散光，出光纯净，聚光不眩光
- 国际知名进口COB芯片，高光效
- CRI : ≥90
- LED色容差：3step
- 可兼容调光

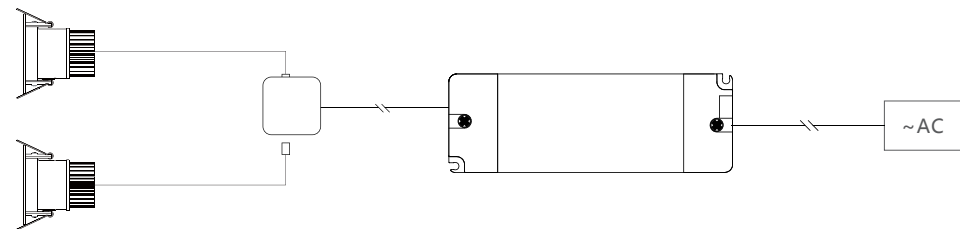


尺寸: (mm)



型号	输入	功率	光束角	色温	光通量 (lm)	芯片颗数	开孔尺寸 (mm)	显色指数
SKUT-R1-150	150mA	5.4W	25°	3000K	421	1	Ø 75	≥90
				4000K	455			
			40°	3000K	422			
				4000K	455			
			55°	3000K	371			
				4000K	405			
SKUT-R1-240	240mA	8.5W	25°	3000K	689	1	Ø 75	≥90
				4000K	700			
			40°	3000K	669			
				4000K	750			
			55°	3000K	541			
				4000K	605			

接线图：



照度：

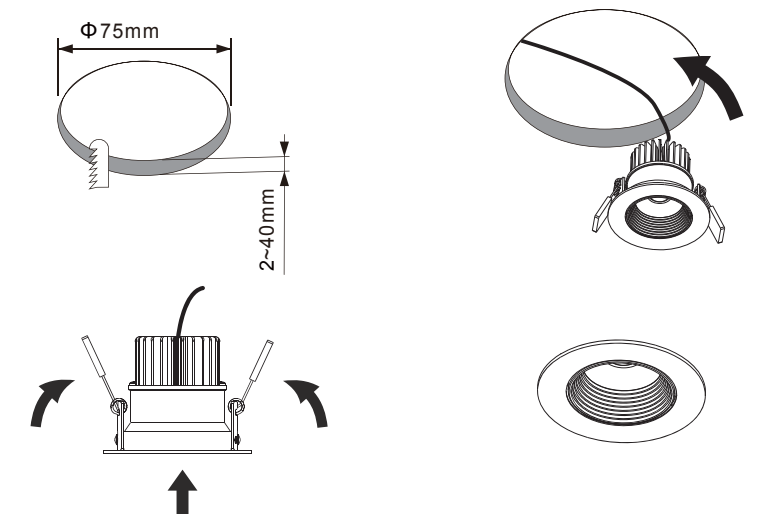
高度	光束角	直径	中心照度		高度	光束角	直径	中心照度	
SKUT-R1-150									
1.00m	25°	0.44m	3000K	4000K	1.00m	40°	0.73 m	3000K	4000K
2.00m		0.89m	1278	1683	2.00m		1.46 m	747	984
3.00m		1.33m	320	421	3.00m		2.18 m	187	246
3.60m		1.60m	142	187	3.60m		2.62 m	83	109
H		D	99	130	H		D	58	76
SKUT-R1-150									
1.00m	55°	1.04 m	3000K	4000K					
2.00m		2.08 m	432	569					
3.00m		3.12 m	108	142					
3.60m		3.75 m	48	63					
H		D	33	43					
SKUT-R1-150									
H		D	421 lm	455 lm	H		D	422 lm	455 lm

高度	光束角	直径	中心照度		高度	光束角	直径	中心照度	
SKUT-R1-150									
1.00m	55°	1.04 m	3000K	4000K					
2.00m		2.08 m	432	569					
3.00m		3.12 m	108	142					
3.60m		3.75 m	48	63					
H		D	33	43					
SKUT-R1-150									
H		D	371 lm	405 lm					

高度	光束角	直径	中心照度		高度	光束角	直径	中心照度	
SKUT-R1-240									
1.00m	25°	0.44m	3000K	4000K	1.00m	40°	0.73 m	3000K	4000K
2.00m		0.89m	2322	2322	2.00m		1.46 m	1215	1600
3.00m		1.33m	581	581	3.00m		2.18 m	304	400
3.60m		1.60m	258	258	3.60m		2.62 m	135	178
H		D	179	179	H		D	94	124
SKUT-R1-240									
H		D	689 lm	700 lm	H		D	689 lm	750 lm

高度	光束角	直径	中心照度		高度	光束角	直径	中心照度	
SKUT-R1-240									
1.00m	55°	1.04 m	3000K	4000K					
2.00m		2.08 m	621	818					
3.00m		3.12 m	155	204					
3.60m		3.75 m	69	91					
H		D	48	63					
SKUT-R1-240									
H		D	541 lm	605 lm					

安装：





NAKA

纳卡

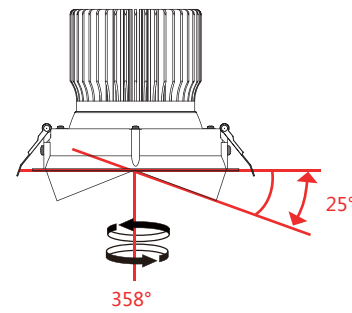
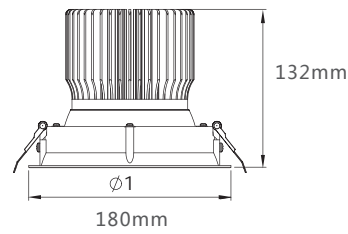




- 铝合金材质，内调角设计，简约大气
- 精准控光，实现被照物清晰无重影
- 多种光束角，可实现同一空间风格一致的情况下基础照明与重点照明同时实现
- 灯头水平358度旋转，垂直25度调节，实现全方位灯光投射需求
- CRI : ≥ 90
- LED色容差 : 3step
- 可兼容调光



尺寸: (mm)

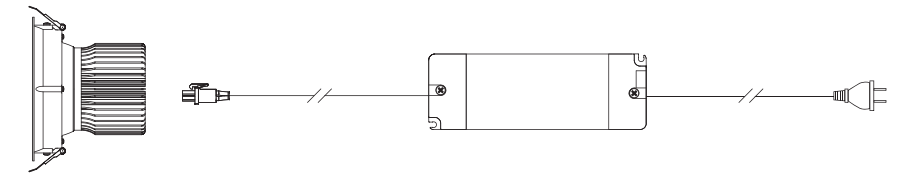


168~170



型号	输入	功率	光束角	色温	光通量 (lm)	芯片颗数	开孔尺寸 (mm)	显色指数
NAKA-R6-570	700mA	38W	25°	3000K	4000	6	Ø 168-170	≥ 90
				4000K	4200			
				5000K	4200			
			40°	3000K	4200			
				4000K	4500			
				5000K	4500			

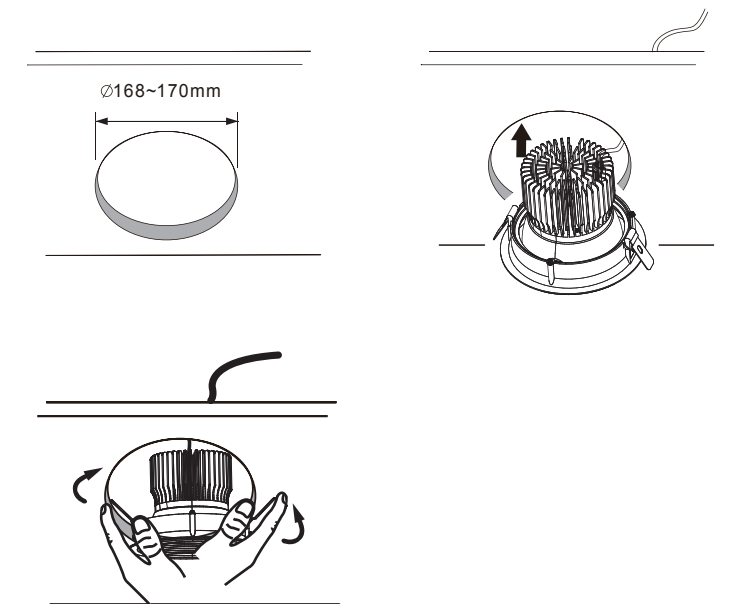
接线图:



照度:

高度	光束角	直径	中心照度			高度	光束角	直径	中心照度		
	25°		3000K	4000K	5000K		40°		3000K	4000K	5000K
0.30m		0.13	160510	168535	189602	0.30m		0.18	87529	93656	97402
0.45m		0.19	71338	74905	84268	0.45m		0.28	38902	41625	43290
0.60m		0.26	40128	42134	47401	0.60m		0.37	21882	23414	24351
0.75m		0.32	25682	26966	30337	0.75m		0.46	14005	14985	15584
1.20m		0.51	10031	10533	11850	1.20m		0.73	5471	5854	6088
1.80m		0.77	4459	4682	5267	1.80m		1.10	2432	2602	2706
2.40m		1.02	2508	2633	2962	2.40m		1.47	1367	1463	1522
3.00m		1.28	1605	1685	1896	3.00m		1.83	876	937	974
3.60m		1.53	1114	1170	1316	3.60m		2.20	607	650	676
H		D	4000 lm	4200 lm	4200 lm	H		D	4200 lm	4500 lm	4500 lm

安装:





SHINE
夏恩



固定更加安全



优异的结构研发设计



独特的交叉光设计



完全防眩光设计

雨林系列：

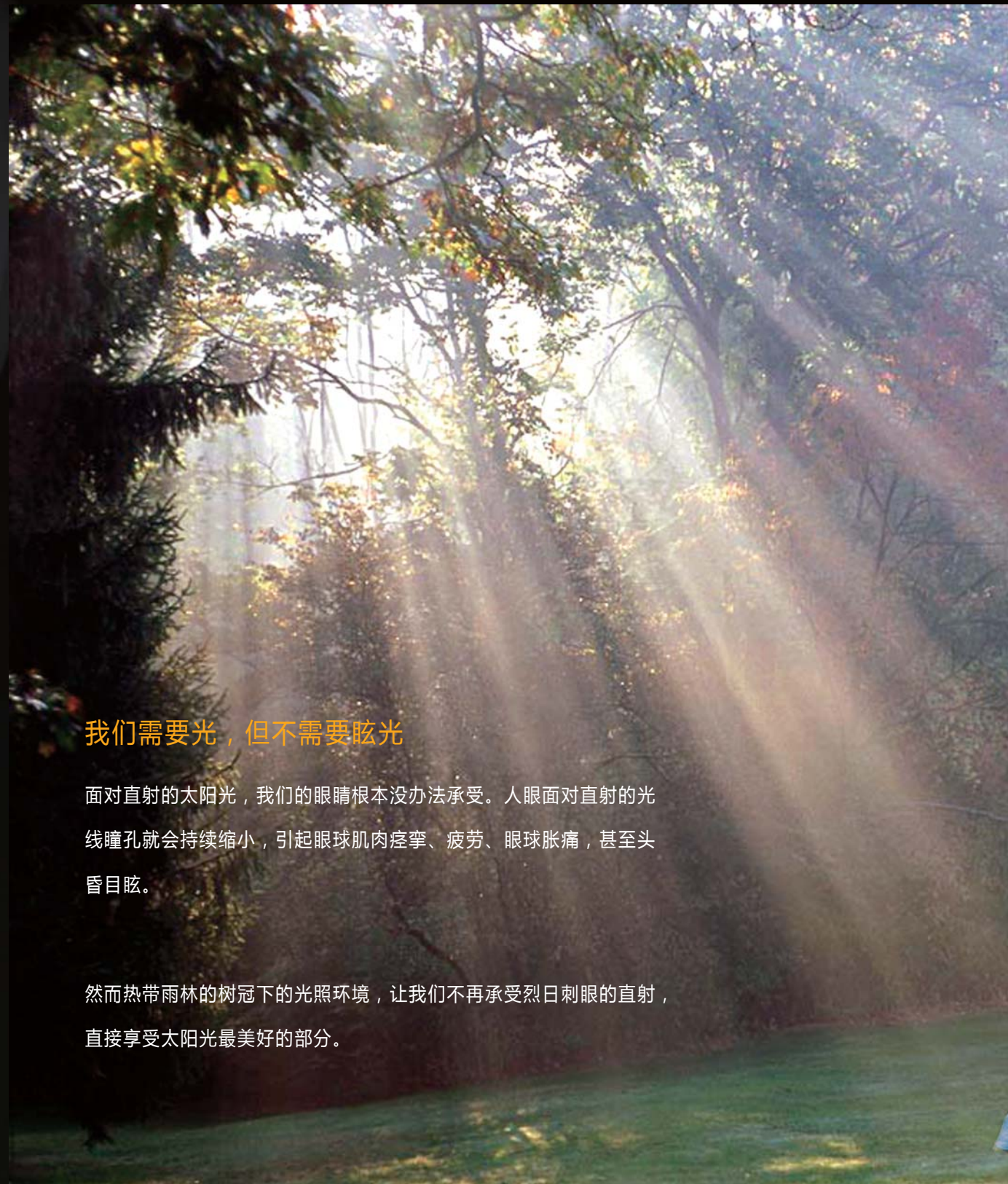
- 1、被列入“国家重点新产品计划”
- 2、获得国际UL认证、中国CQC认证
- 3、获得国家知识产权局发明专利证书
(专利号为：ZL201010565948.3)

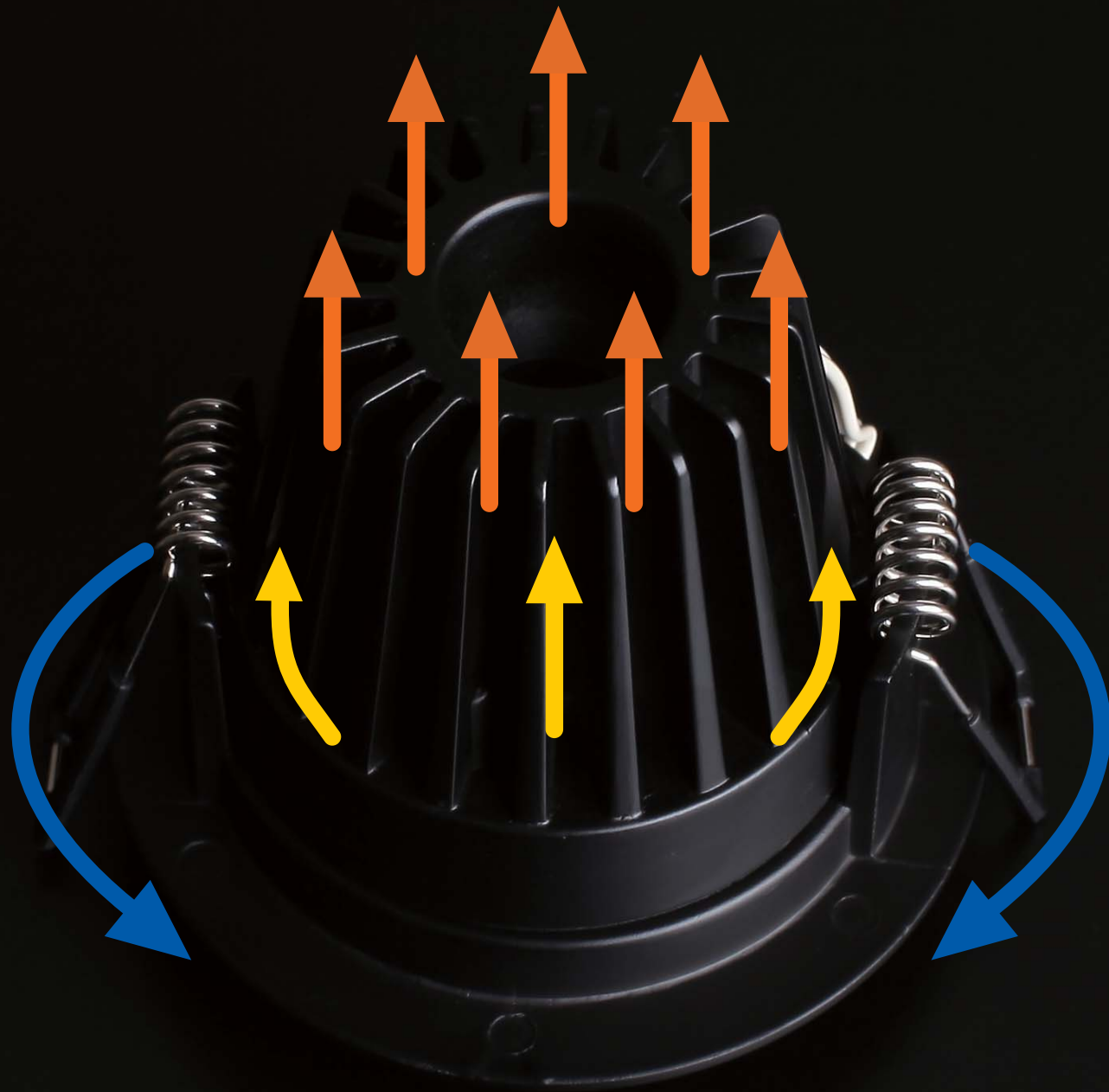


我们需要光，但不需要眩光

面对直射的太阳光，我们的眼睛根本没办法承受。人眼面对直射的光线瞳孔就会持续缩小，引起眼球肌肉痉挛、疲劳、眼球胀痛，甚至头昏目眩。

然而热带雨林的树冠下的光照环境，让我们不再承受烈日刺眼的直射，直接享受太阳光最美好的部分。





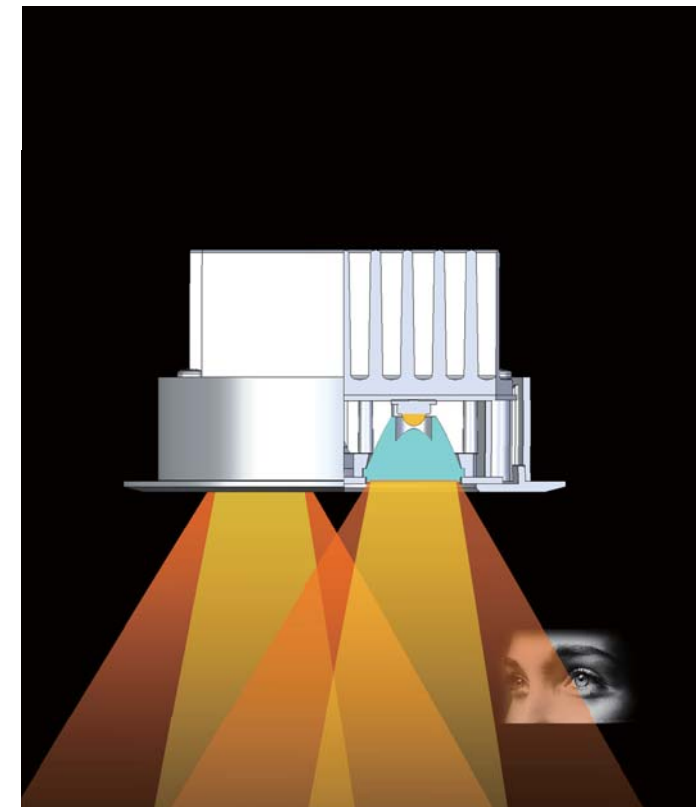
利用烟囱效应，在挡杂散光面板和散热器外壳上设计合理的气流沟道，使LED功率器件的上下两端构成畅通的气流通道，大大提高了灯具的气流换热效果。

防眩光指数达最高级别

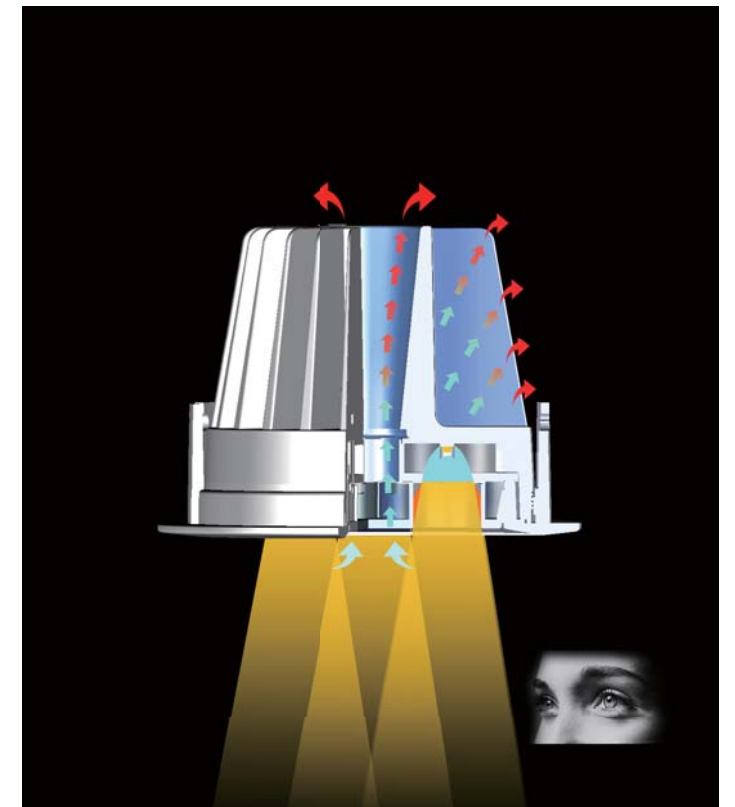
通过对LED 器件二次光学透镜进行独特的交叉光设计，使光斑均匀。能保证最大出光效率，使灯具照射角度以外区域的眩光完全消除。

UGR < 13

眩光存在



消除眩光

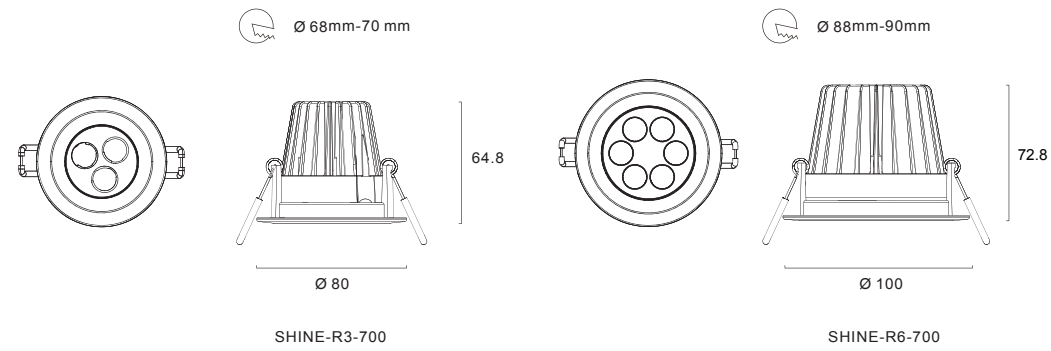




- 铝合金材质，表面工艺处理精细，质感高档精美
- 光学级PC透镜，透光率高，出光均匀
- 铝合金材质，整灯轻巧，便于安装
- CRI : ≥ 90
- LED色容差 : 3step
- 可兼容调光

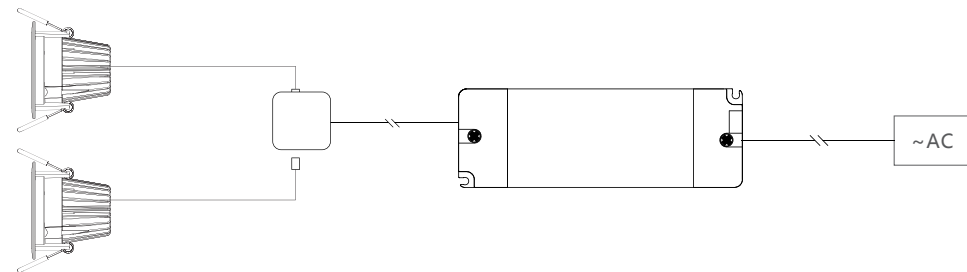


尺寸: (mm)



型号	输入	功率	光束角	色温	光通量 (lm)	芯片颗数	开孔尺寸 (mm)	显色指数
SHINE-R3-700	700mA	6.5W	25°	3000K	450	3	$\varnothing 80$	≥ 90
SHINE-R6-700	700mA	13W	25°	3000K	850	6	$\varnothing 100$	≥ 90

接线图:



照度:

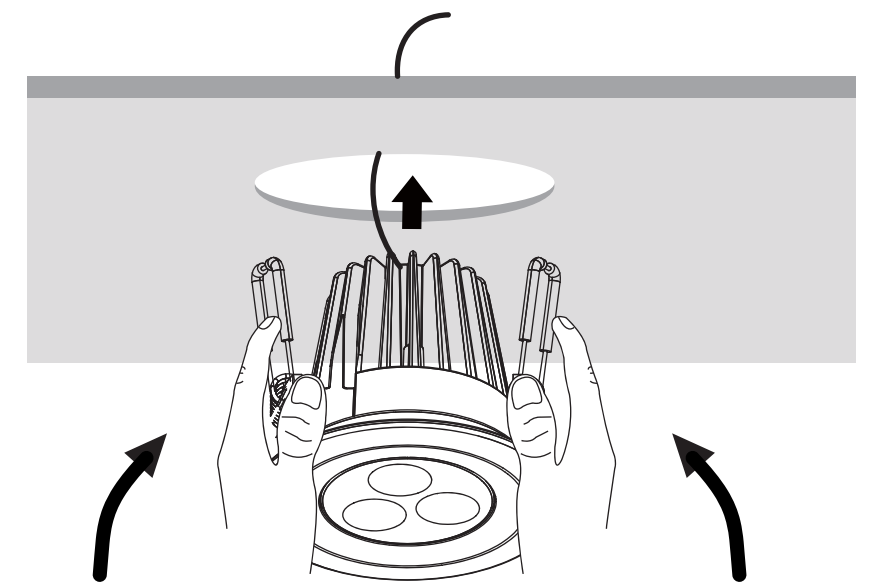
高度	光束角	直径	中心照度	
	25°		SHINE-R3-700	SHINE-R6-700
0.60m		0.27m	3000K 6393	3000K 14586
1.00m		0.44m	2302	5247
2.00m		0.89m	575	1311
3.00m		1.33m	255	583
3.60m		1.60m	177	405
H		D	450 lm	850 lm

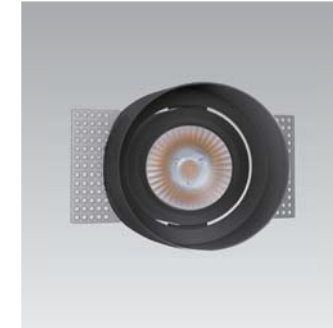
配件:

配套恒流电源



安装:

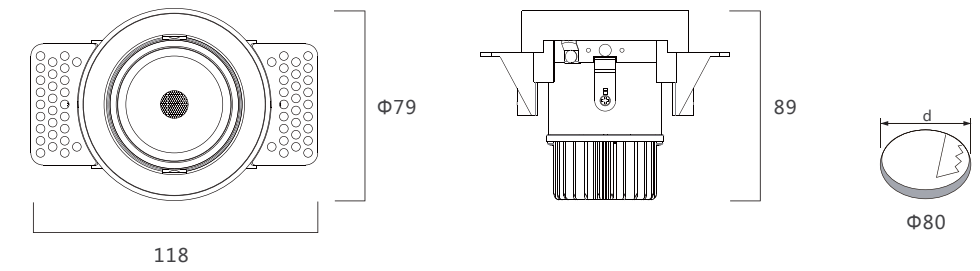




- 无框设计，突出灯光与建筑完全融合的视觉效果
- 阶梯式防眩光设计内圈
- 采用进口COB芯片，高光效，高显色性
- 安装空间小
- 小孔设计，能非常有效的防眩光
- CRI : ≥90
- LED色容差 : 3step
- 可兼容调光

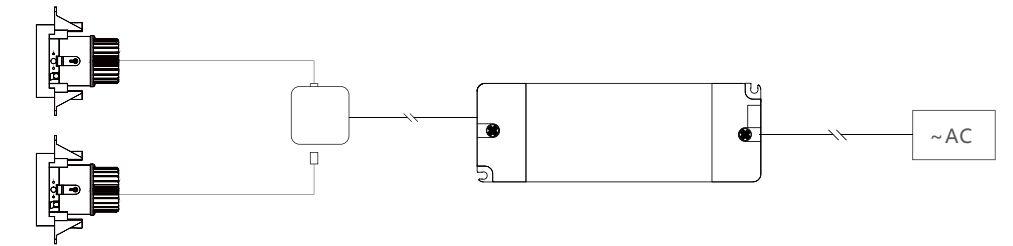


尺寸: (mm)



型号	输入	功率	光束角	色温	光通量 (lm)	芯片颗数	开孔尺寸 (mm)	显色指数
TARY-R1-500	500mA	5.6W	12°	3000K 4000K	533 702	1	Ø 80	≥90
TARY-R1-700	700mA	8W	12°	3000K 4000K	481 702	1	Ø 80	≥90

接线图:



照度:

高度	光束角	直径	中心照度			
			TARY-R1-500		TARY-R1-700	
H	12°	D	3000K	4000K	3000K	4000K
			2187	2882	4354	6356
			547	721	1089	1589
			243	320	484	706
3.60m		1.60m	169	223	335	490
			533 lm	702 lm	481 lm	702 lm

TARY
泰利

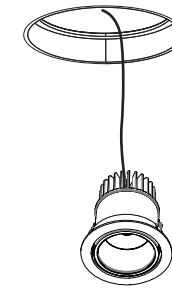
配件：

配套恒流电源

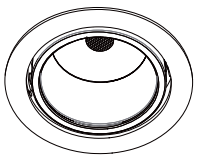


安装：

5

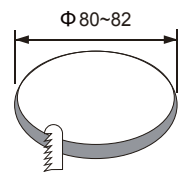


6

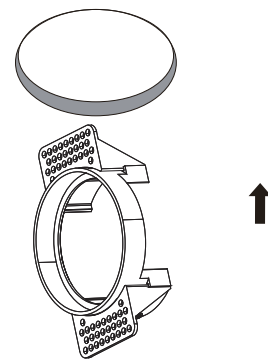


安装：

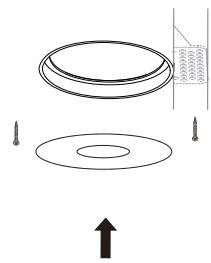
1



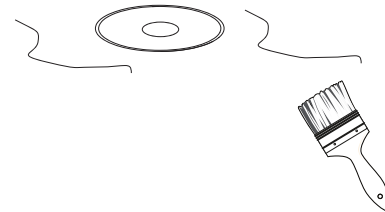
2



3



4



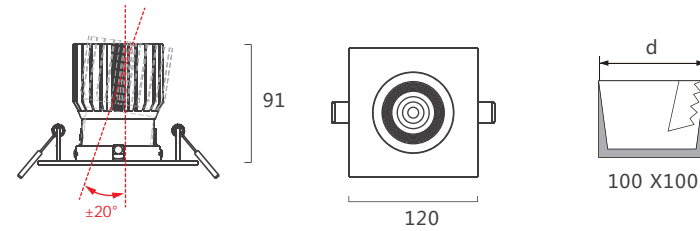


SWIN
斯威



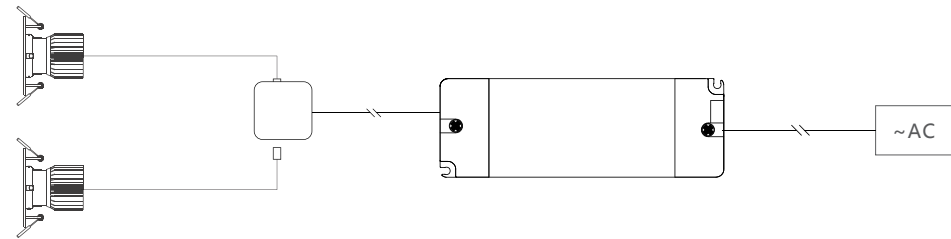


- 铝合金材质，黑白搭配，精致外观设计，简约现代
- 鳍片式散热片，优越于传统刀片式及太阳花式散热性能，有效保证灯具使用性能
- 光源内凹深藏，搭配黑色阶梯式防眩设计，有效吸收杂散光，出光纯净，聚光不眩光
- 国际知名进口COB芯片，光学级PC透镜，高光效
- CRI : ≥ 90
- LED色容差 : 3step
- 可兼容调光



型号	输入	功率	光束角	色温	光通量 (lm)	芯片颗数	开孔尺寸 (mm)	显色指数
SWIN-S1-500	500mA	18W	25°	3000K 4000K	1520 1585	1	100X100	≥ 90

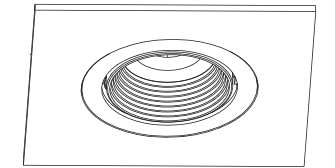
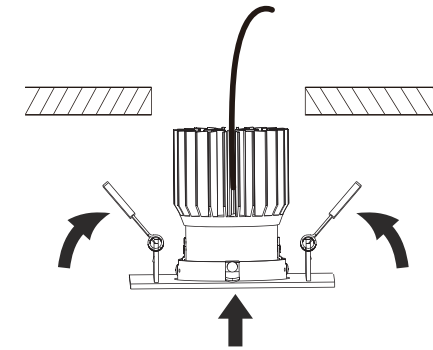
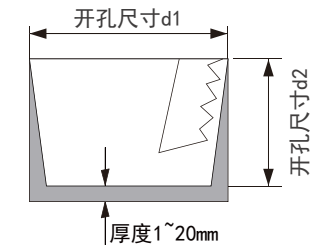
接线图：



照度：

高度	光束角	直径	中心照度	
	25°		3000K	4000K
1.00m		0.44m	5473	5725
2.00m		0.89m	1368	1431
3.00m		1.33m	608	636
3.60m		1.60m	422	441
H		D	1520 lm	1585 lm

安装：





NAKA SQUARE
纳卡斯奎

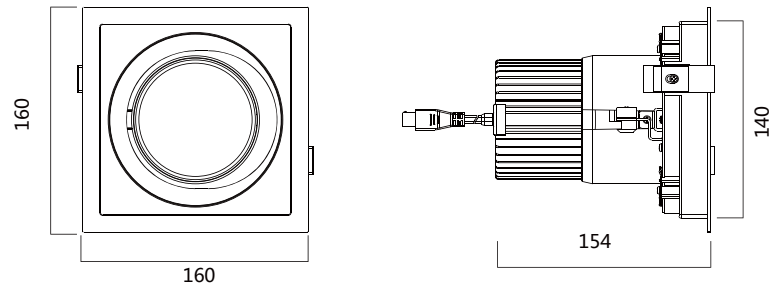


重点照明 / Accent Lighting

NAKA SQUARE



- 防眩光设计
- 多种光束角可选
- 特殊灯筒设计确保转动时无挡光现象，同时被照物无重影
- 灯头水平可转358度，垂直可调节15度
- 铝合金材质
- CRI : ≥90
- LED色容差 : 3step
- 可兼容调光



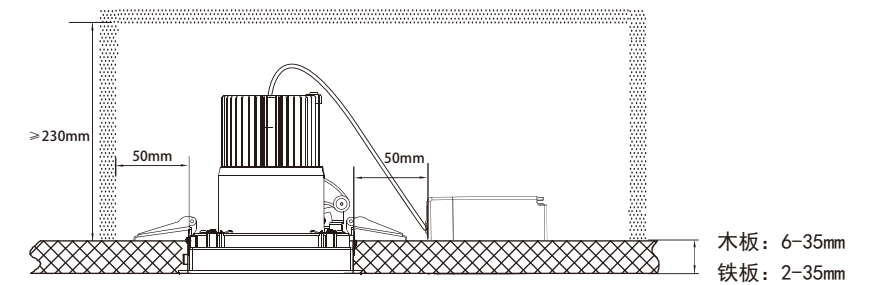
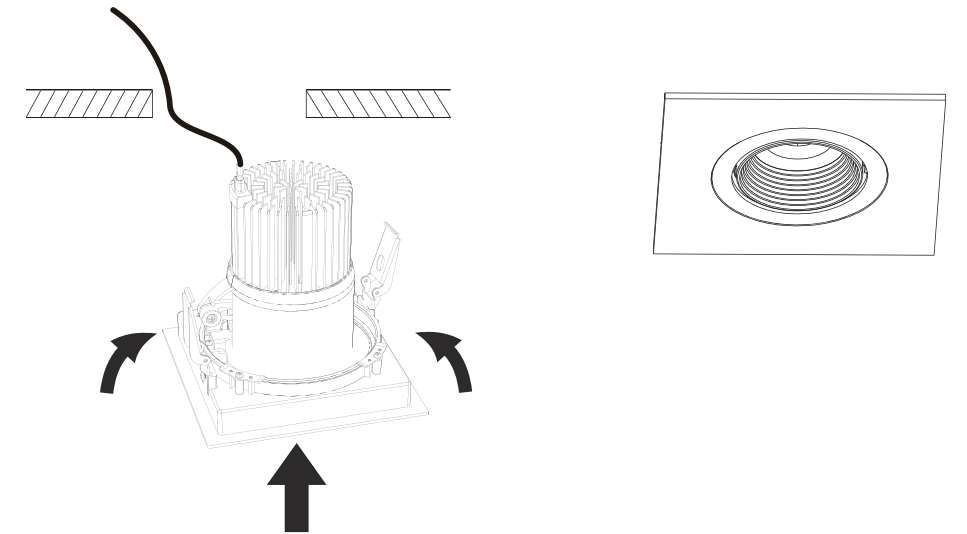
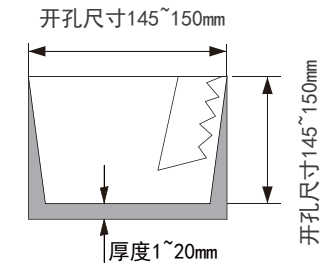
型号	输入	功率	光束角	色温	光通量 (lm)	芯片颗数	开孔尺寸 (mm)	显色指数
NAKA SQUARE-S11-800	800mA	28W	15°	3000K	2700	1	145~150 x 145~150	≥90
				3500K	2800			
				4000K	2900			
			25°	3000K	2700			
				3500K	2800			
				4000K	2900			
			45°	3000K	2700			
				3500K	2800			
				4000K	2900			

安装 :

高度	光束角	直径	中心照度
----	-----	----	------

15°				25°				40°						
H	D	2700 lm	2800 lm	2900 lm	H	D	2700 lm	2800 lm	2900 lm	H	D	2700 lm	2800 lm	2900 lm
1.00m	0.25m	22399	22399	23078	1.00m	0.40m	12573	12573	12954	1.00m	0.83m	5330	5330	5492
2.00m	0.50m	5600	5600	5769	2.00m	0.80m	3143	3143	3238	2.00m	1.66m	1333	1333	1373
3.00m	0.75m	2489	2489	2564	3.00m	1.20m	1397	1397	1440	3.00m	2.50m	592	592	610
3.60m	0.90m	1729	1729	1781	3.60m	1.46m	970	970	999	3.60m	3.00m	411	411	423

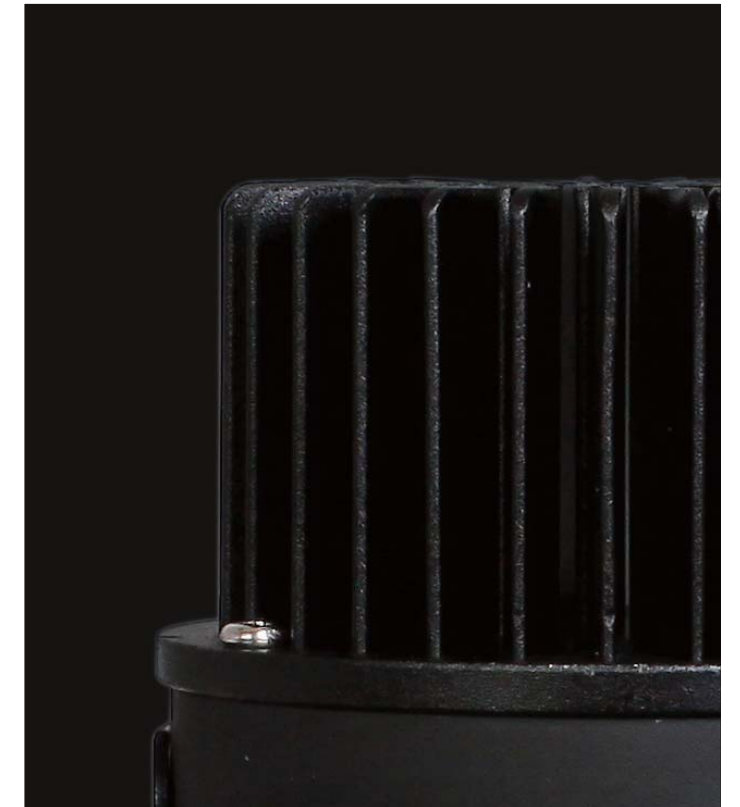
安装 :



⚠ 灯具与LED驱动安装天花上必须有一定的空间。



SHRITE
舒雷特



重点照明 / Accent Lighting

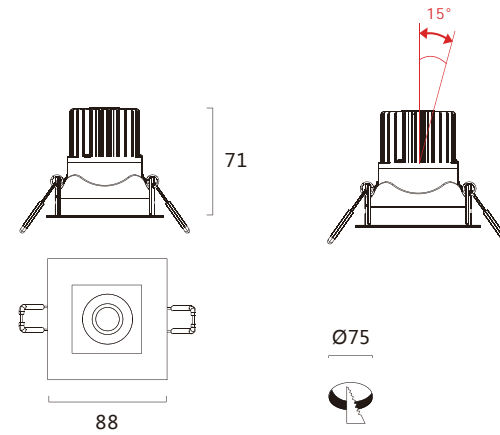
SHRITE

Accent Lighting / 重点照明

SHRITE

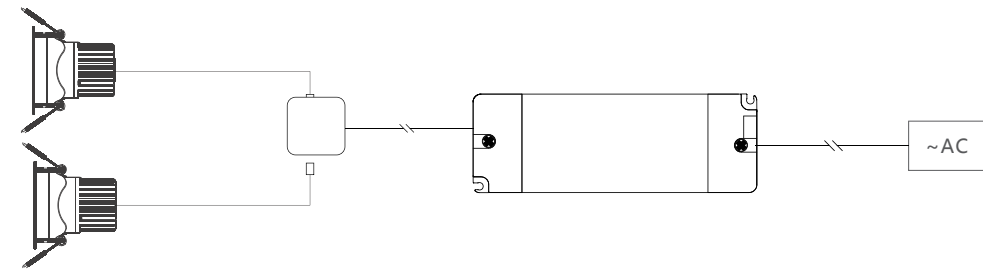


- 安装空间小
- 小孔设计, 能非常有效的防眩光
- 人性化的卡扣设计, 安装更加便捷安全
- 铝合金材质
- CRI : ≥ 90
- LED色容差 : 3step
- 可兼容调光



型号	输入	功率	光束角	色温	光通量 (lm)	芯片颗数	开孔尺寸 (mm)	显色指数
SHRITE-S1-150	150mA	5.4W	25°	3000K	336	1	Ø75	≥ 90
				4000K	366			
SHRITE-S1-240	240mA	8.5W	25°	3000K	553	1	Ø75	≥ 90
				4000K	620			

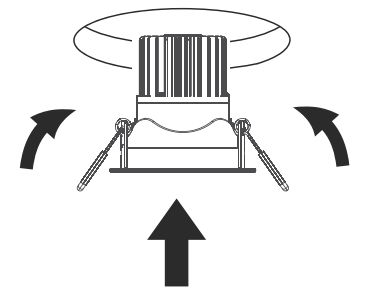
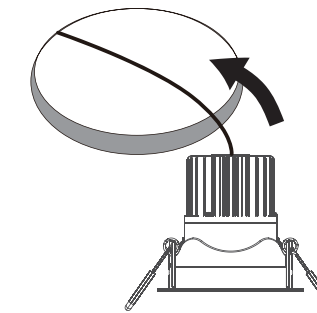
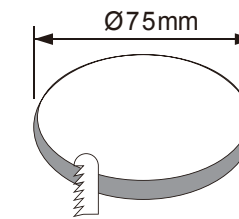
接线图 :



照度 :

高度	光束角	直径	中心照度			
			SHRITE-S1-150		SHRITE-S1-240	
	25°		3000K	4000K	3000K	4000K
1.00m		0.44m	1395	1838	2187	2882
2.00m		0.89m	349	460	547	721
3.00m		1.33m	155	204	243	320
3.60m		1.60m	108	142	169	223
H		D	336 lm	366 lm	533 lm	620 lm

安装 :





FRITE
弗雷特

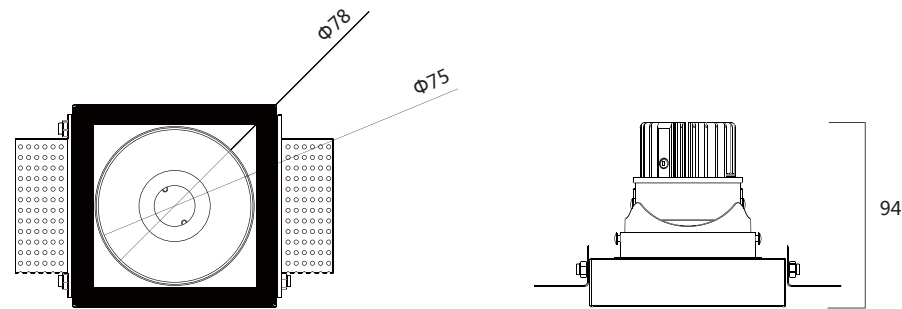




- 无框设计，突出灯光与建筑完全融合的视觉效果
- 阶梯式防眩光设计内圈
- 采用进口COB芯片，高光效，高显色性
- 安装空间小
- 小孔设计，能非常有效的防眩光
- 铝合金材质，PC塑料透镜
- CRI : ≥90
- LED色容差：3step
- 可兼容调光

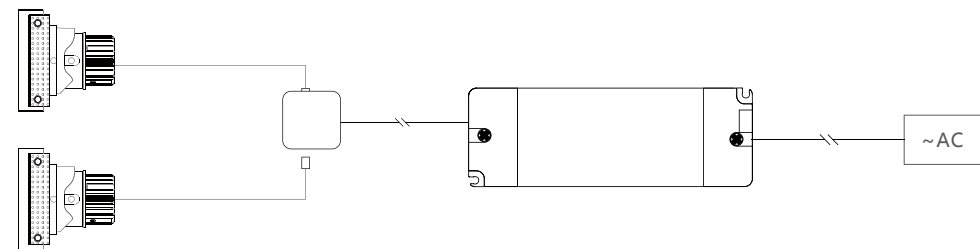


尺寸: (mm)



型号	输入	功率	光束角	色温	光通量 (lm)	芯片颗数	开孔尺寸 (mm)	显色指数
FRITE-S1-150	150mA	5.4W	25°	3000K	336	1	101x101	≥90
				4000K	366			
FRITE-S1-240	240mA	8.5W	25°	3000K	553	1	101x101	≥90
				4000K	620			

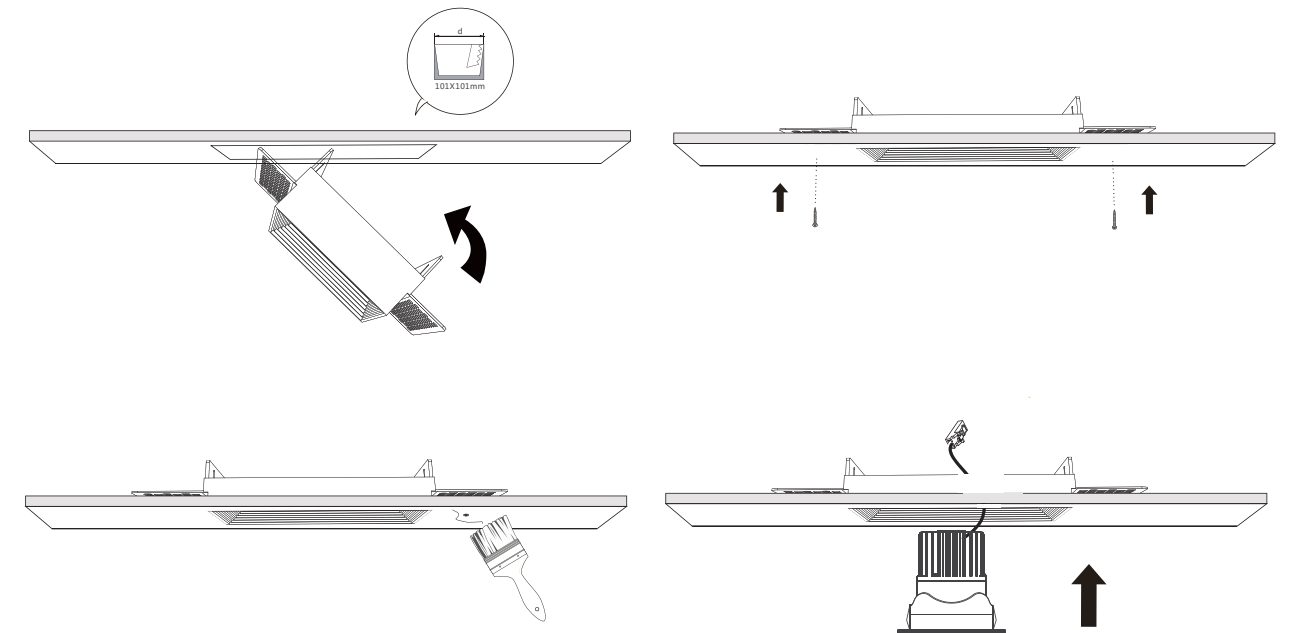
接线图:



照度:

高度	光束角	直径	中心照度			
			FRITE-S1-150		FRITE-S1-240	
1.00m	25°	0.44m	3000K 1395	4000K 1838	3000K 2187	4000K 2882
2.00m		0.89m	349	460	547	721
3.00m		1.33m	155	204	243	320
3.60m		1.60m	108	142	169	223
H		D	336 lm	366 lm	533 lm	620 lm

安装:





SMESH2
斯玛舒2

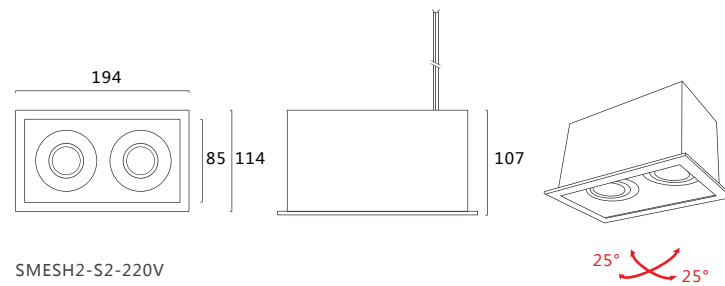
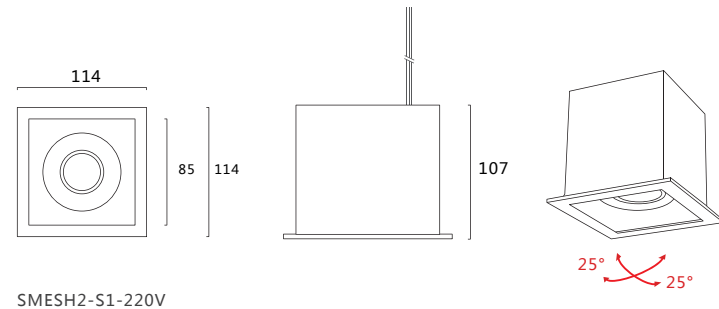


重点照明 / Accent Lighting

SMESH2



- 内调角设计，照射角度转动范围更大
- 光源深藏，有效防眩
- 单头、双头设计，拆装维护方便
- 铝合金材质，内圆外方完美融合于后现代装饰风格
- CRI : ≥ 90
- LED色容差 : 3step
- 可兼容调光

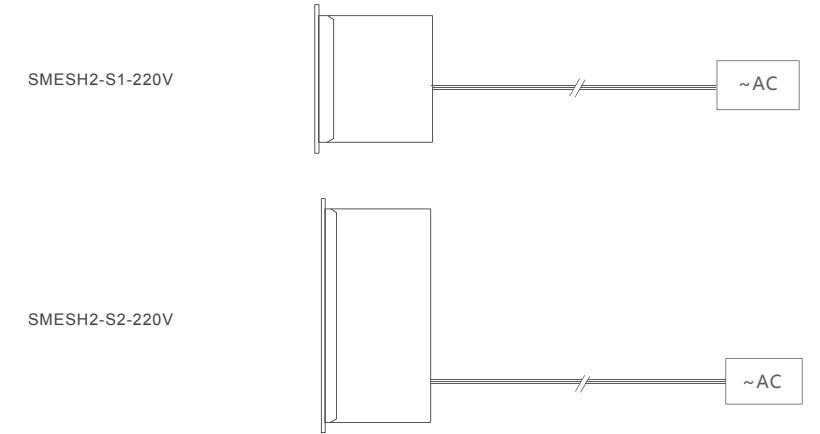


型号	输入	功率	光束角	色温	光通量 (lm)	芯片颗数	开孔尺寸 (mm)	显色指数
SMESH2-S1-220V	220~240VAC	6.7W	25°	3000K	508	1	100x100	≥ 90
SMESH2-S2-220V	220~240VAC	12W	25°	3000K	970	2	180x100	≥ 90

Accent Lighting / 重点照明

SMESH2

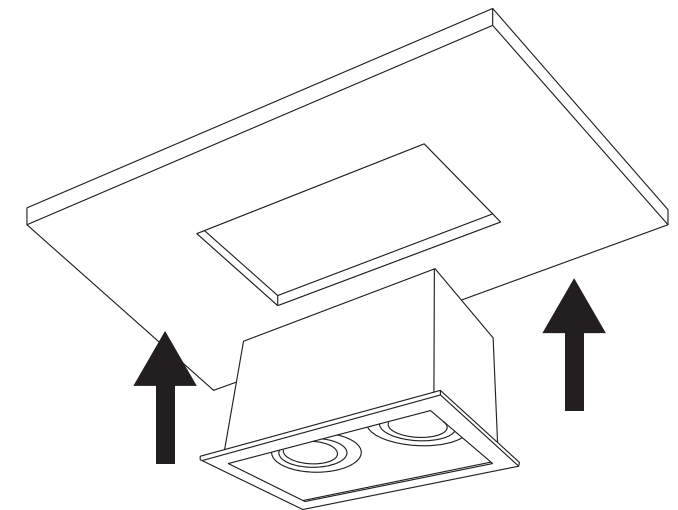
接线图：



照度：

高度	光束角	直径	中心照度	
			SMESH2-S1-220V	SMESH2-S2-220V
	25°		3000K	3000K
1.00m		0.44m	1685	3235
2.00m		0.89m	421	808
3.00m		1.33m	187	359
3.60m		1.60m	130	249
H		D	508 lm	970 lm

安装：



重点照明 / Accent Lighting
CREST

Accent Lighting / 重点照明
CREST

CREST 克里斯

重点照明 / Accent Lighting
CREST

Accent Lighting / 重点照明
CREST



透镜可以更换应用, 实现扫光技术.



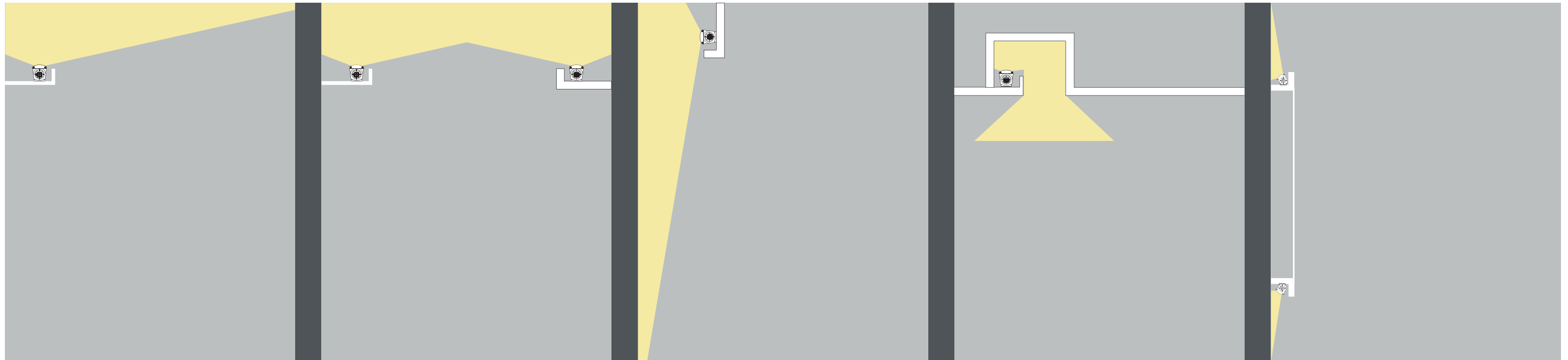
灯体 $\pm 70^\circ$ 可转, 实现多角度光照, (120-277Vac宽电压输入).



中国区电压可互连最大长度可达48m.



安装更简便, 使用更安全.



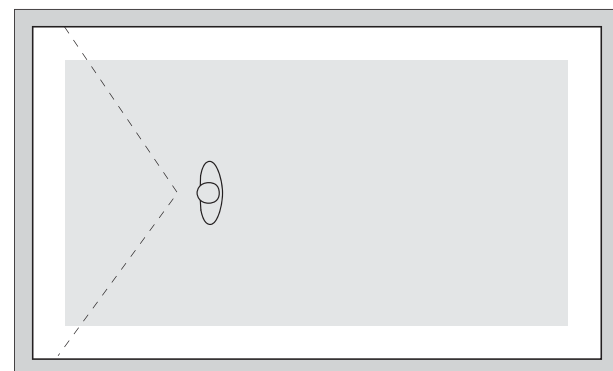
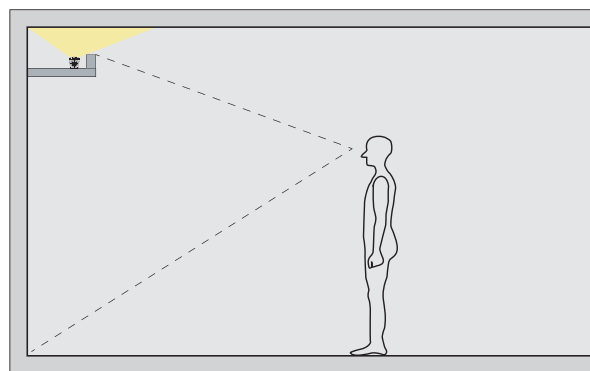
单边回光带

双边回光带

洗墙照明

顶部凹槽照明

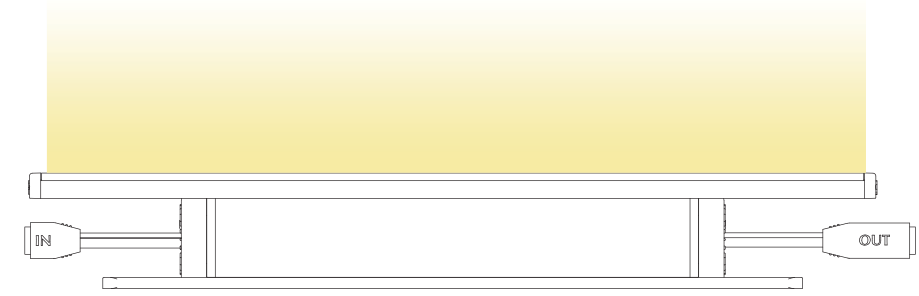
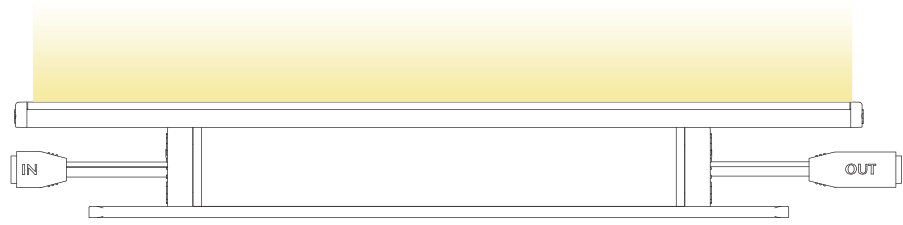
装饰墙照明



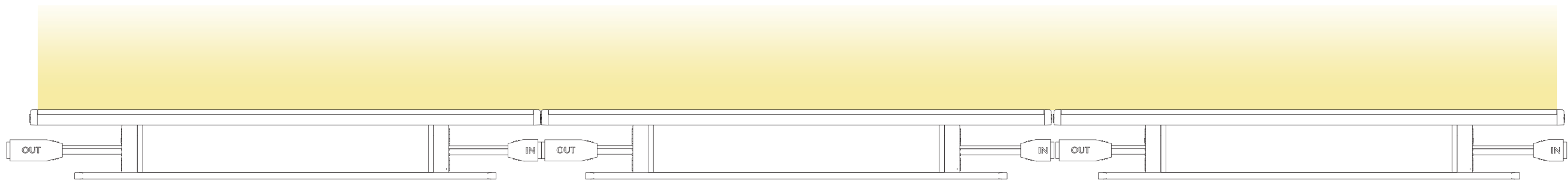
更加舒适的光照环境



集成1-10V调光功能 (适用不同照明场景)



可实现同步启动无极调光

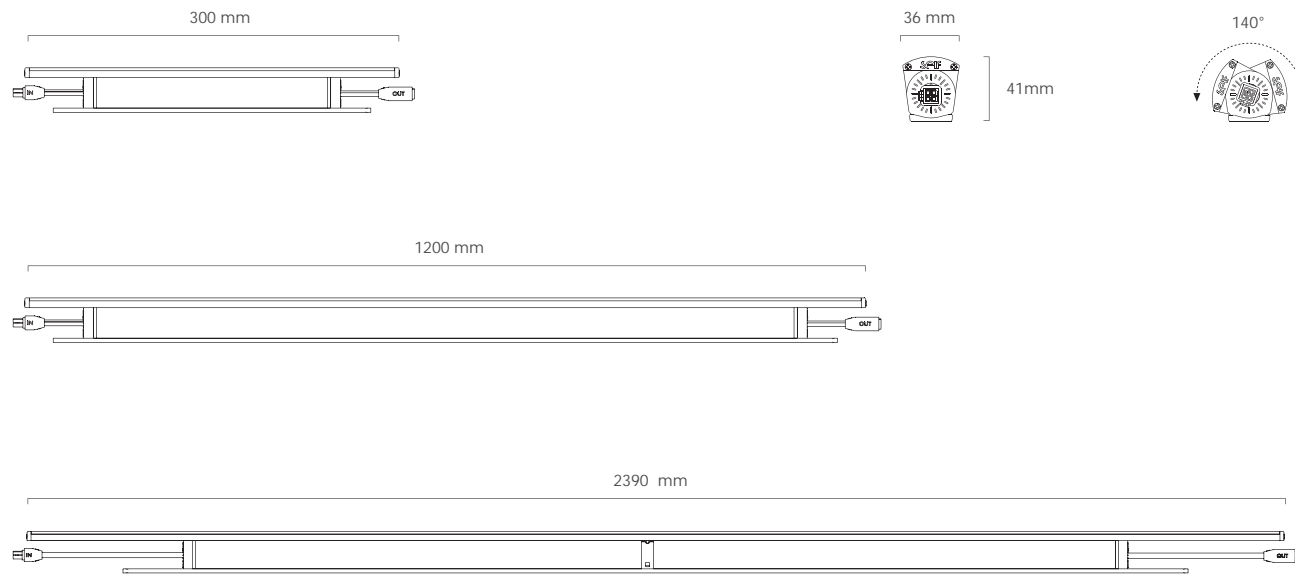




- 120-277Vac宽电压输入,适合全球使用.
- 互连无暗区, 互连最大长度60m(@277Vac), 48m(@230Vac), 36m(@120Vac)
- 高光效,与T8灯管相比至少节能40%
- 透镜可选择, 以满足不同应用的需求
- 集成1-10V调光功能(更适合商业应用)
- 灯体尺寸小巧, ±70度可转, 以适应各种尺寸的回光槽
- 高品质无色差芯片
- 灯体采用阳极氧化工艺, 金属质感佳
- CRI : ≥90
- LED色容差 : 3step



尺寸: (mm)



型号	输入	功率	光束角	色温	光通量 (lm)	芯片颗数	长度 (mm)	显色指数
CREST-L12-277V	120~270VAC	5W	110°	3000K 4000K	445 445	12	300	≥90
CREST-L48-277V	120~270VAC	20W	110°	3000K 4000K	1850 1850	48	1200	≥90
CREST-L96-277V	120~270VAC	40W	110°	3000K 4000K	3700 3700	96	2390	≥90

照度:

高度	光束角	直径	中心照度					
			CREST-L12-277V		CREST-L48-277V		CREST-L96-277V	
	110°		3000K	4000K	3000K	4000K	3000K	4000K
0.30 m		0.86m	1722	1722	3013	3013	3917	3917
0.45 m		1.29m	828	828	1883	1883	2448	2448
0.60 m		1.71m	473	473	1291	1291	1678	1678
0.75 m		2.14m	312	312	936	936	1217	1217
H		D	445 lm	445 lm	1850 lm	1850 lm	3700 lm	3700 lm

配件:

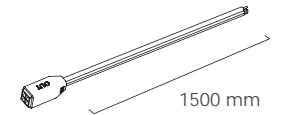
螺钉
x 2



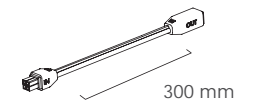
后盖
x 1



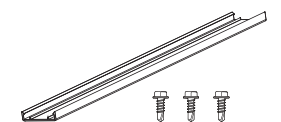
输入导线



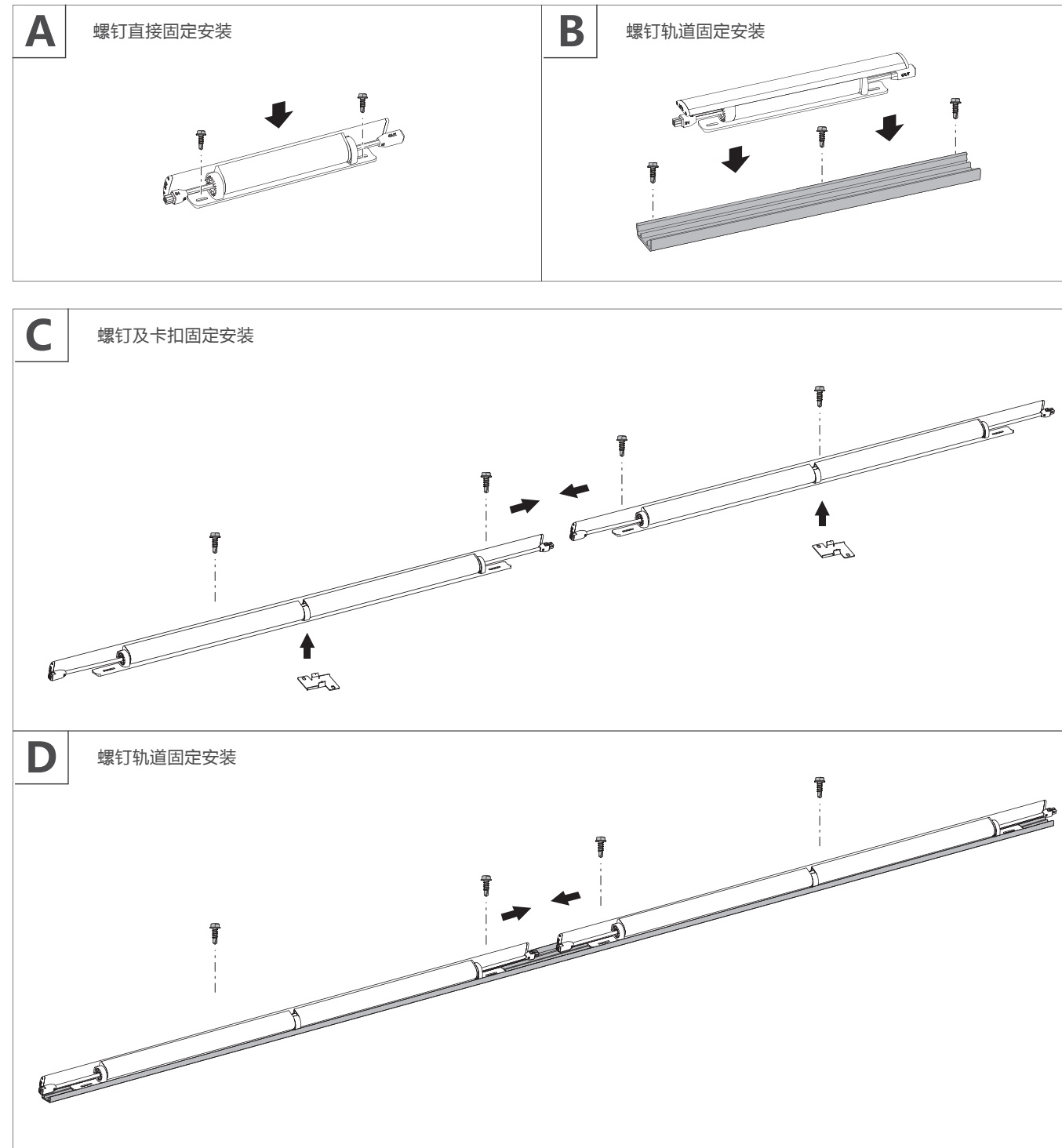
软连接



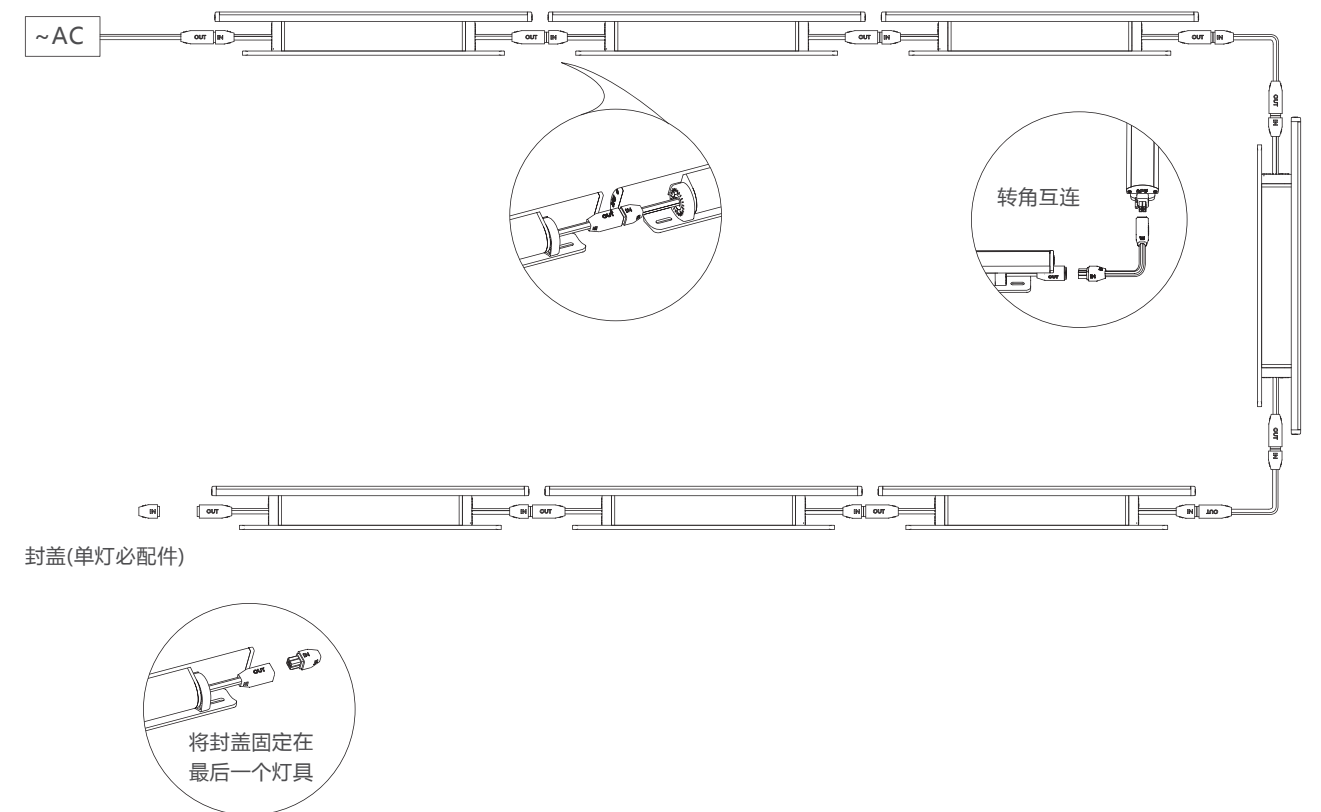
轨道



安装：



接线图：





CROWN
皇冠





- 扫光均匀
- 1-10V调光：10%-100%
- 可互连
- 防水等级IP66
- ±82.5度垂直转动，可锁住
- 铝合金材质
- CRI：≥90
- LED色容差：3step



型号	输入	功率	光束角	色温	光通量 (lm)	芯片颗数	长度 (mm)	显色指数
CROWN-L24-277V	120-270VAC	10W	110°	3000K 4000K	1050 1050	24	300	≥90
CROWN-L90-277V	120-270VAC	40W	110°	3000K 4000K	4200 4200	90	1200	≥90
CROWN-L144-277V	120-270VAC	60W	110°	3000K 4000K	6300 6300	144	1800	≥90

配件：

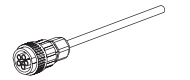
端盖



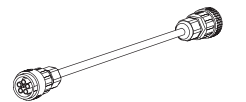
螺丝



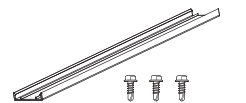
输入导线



软连接

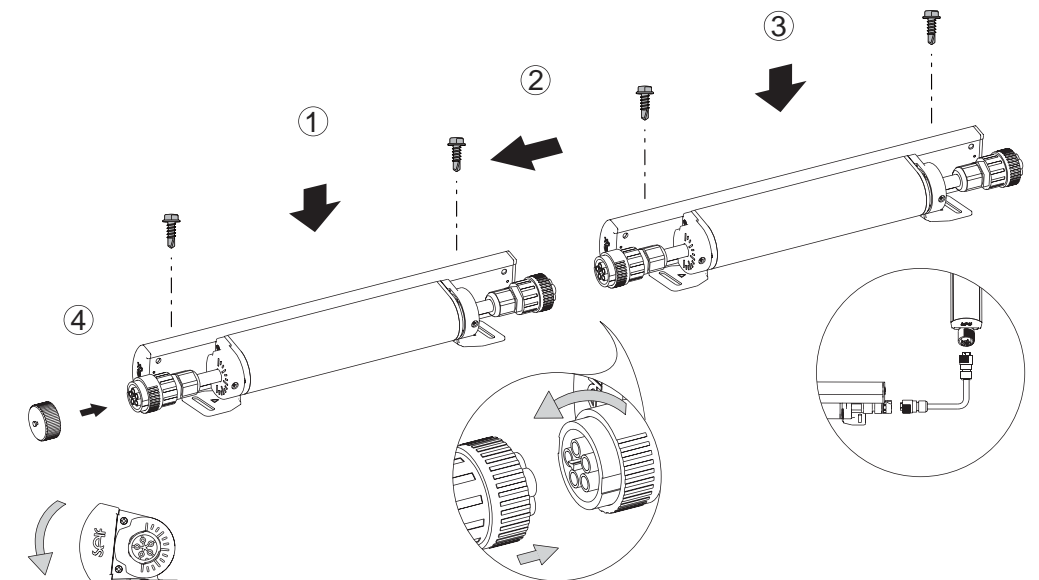


轨道



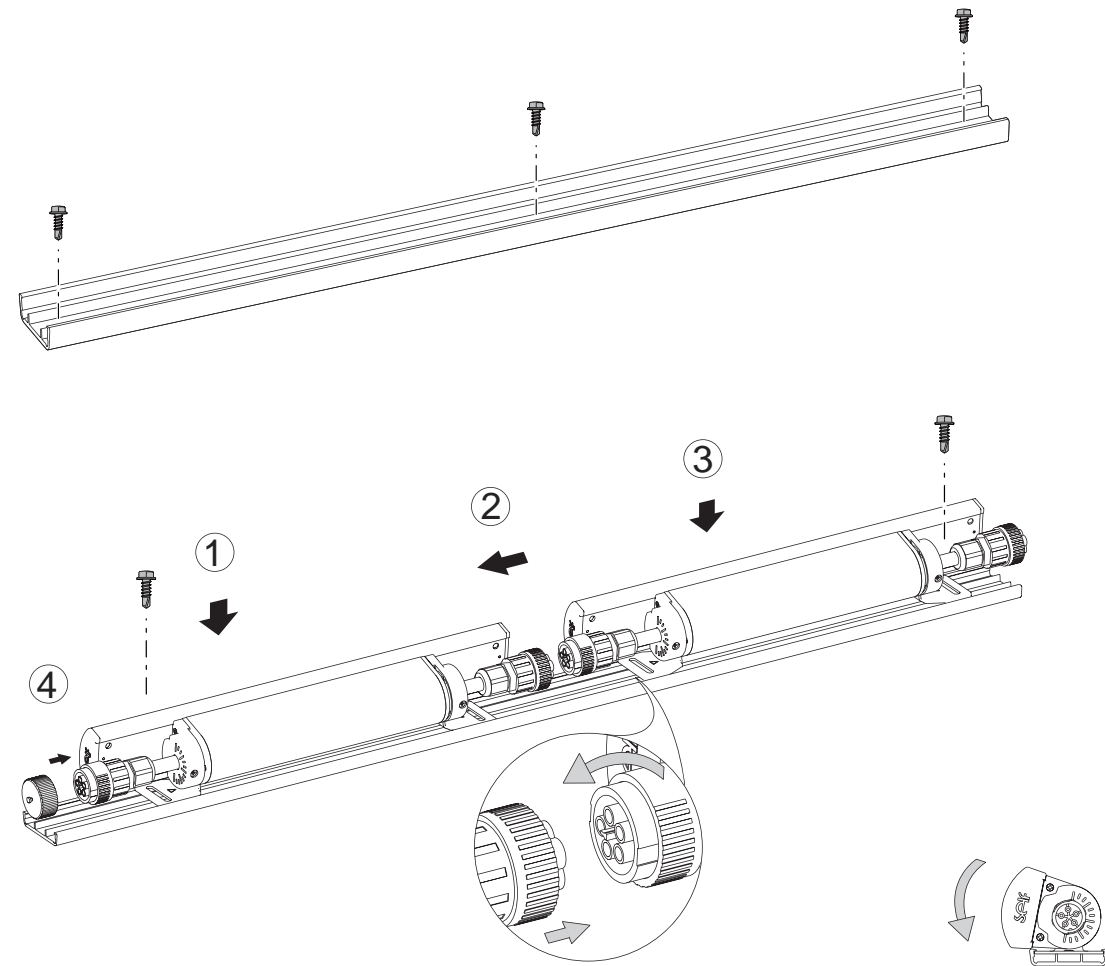
安装：

普通安装

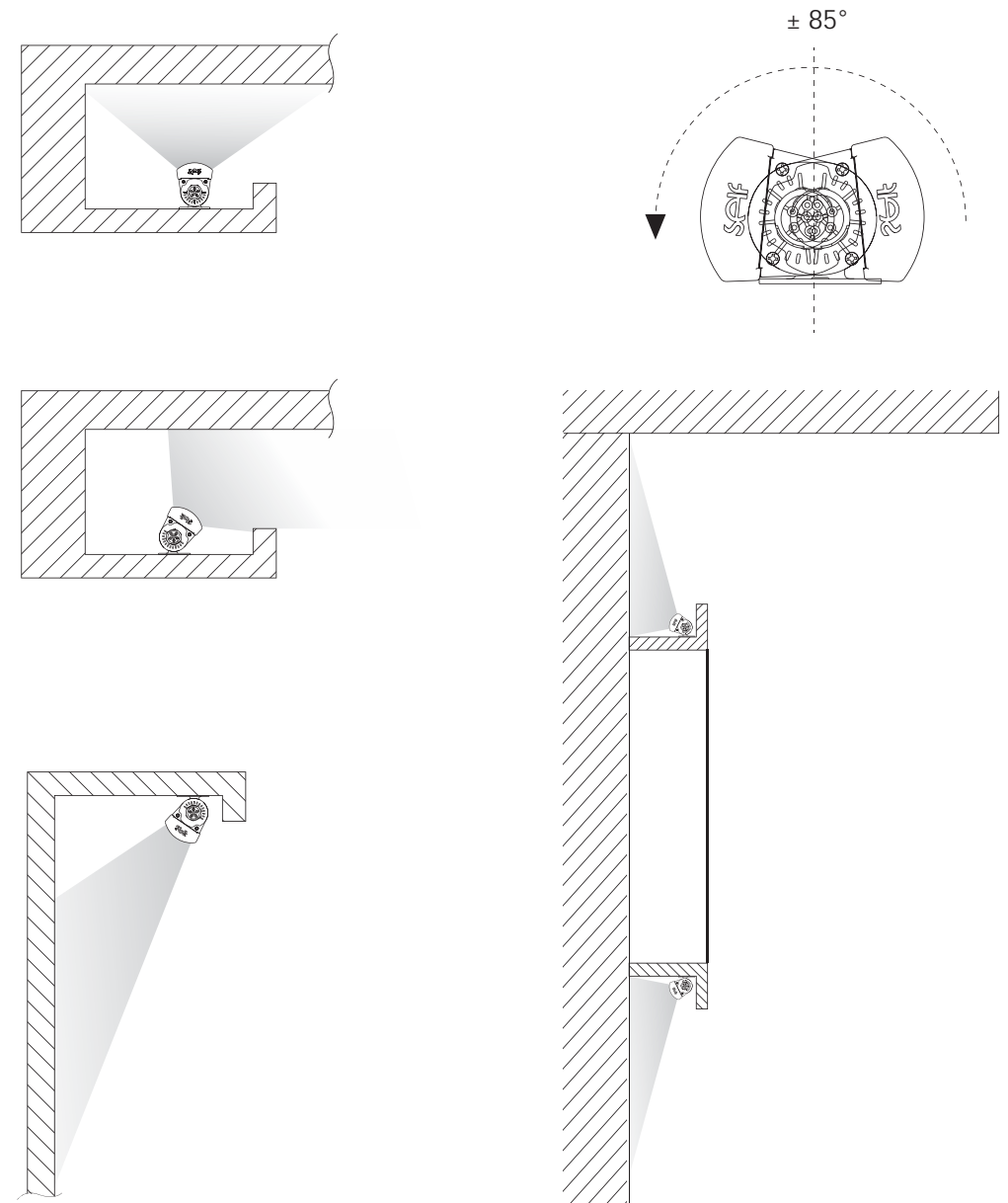


安装：

轨道安装



安装：



LUMINA
卢米娜

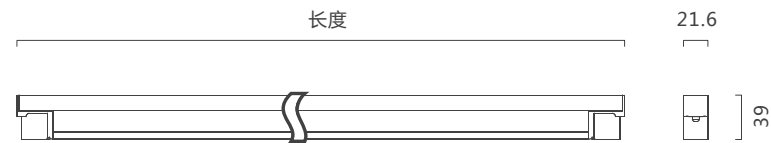




- 线性光源，出光柔和
- 可多灯互连的长度更长
- 驱动内置，可直接接市电
- 人性化端盖设计，互连安装极其方便
- 铝合金材质
- CRI : ≥90
- LED色容差：3step
- 可兼容调光



尺寸: (mm)



型号	输入	功率	光束角	色温	光通量 (lm)	最大互连数	芯片颗数	长度 (mm)	显色指数
LUMINA-L54-220V-1	220~240VAC	9W	150°	3000K 4000K	714 760	40	54	580	≥90
LUMINA-L78-220V-1	220~240VAC	14W	150°	3000K 4000K	1034 1100	26	78	880	≥90
LUMINA-L108-220V-1	220~240VAC	19W	150°	3000K 4000K	1410 1500	18	108	1180	≥90

接线图：



照度：

高度	光束角	直径	中心照度					
			LUMINA-L54-220V-1		LUMINA-L78-220V-1		LUMINA-L108-220V-1	
			3000K	4000K	3000K	4000K	3000K	4000K
0.75m	110°	5.60m	211	224	291	310	423	450
1.20m		8.96m	125	133	186	198	247	263
1.80m		13.44m	55	59	83	88	110	117
2.40m		17.92m	31	33	47	50	62	66
3.00m		22.40m	20	21	30	32	40	43
3.60m		26.88m	14	15	21	22	27	29
H		D	714 lm	760 lm	1034 lm	1100 lm	1410 lm	1500 lm

配件：

安装卡扣组合



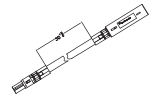
45°安装卡扣组合



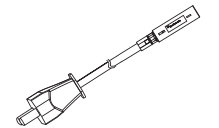
吊线安装组合



软链接
L=330mm



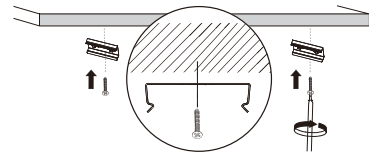
输入导线
L=1500mm



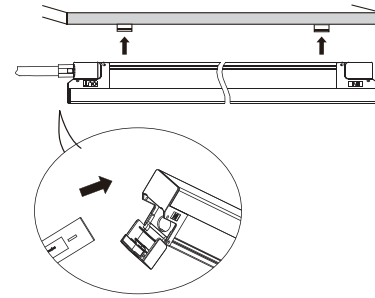
安装：

卡扣安装

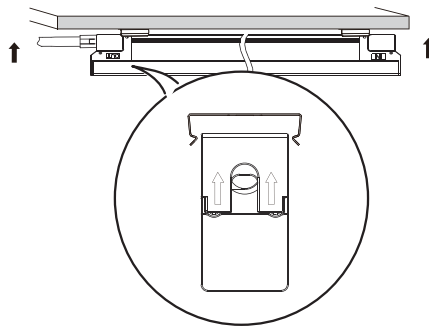
1. 固定安装夹



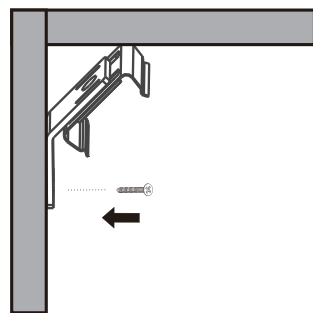
2. 插入电源线



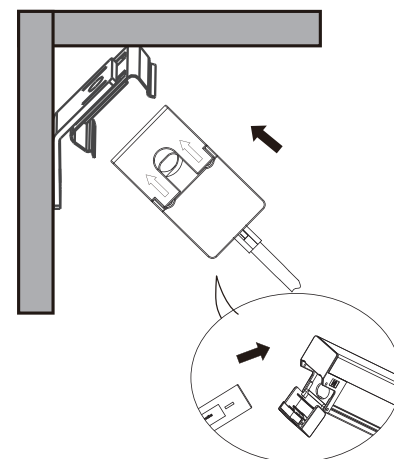
3. 固定灯具



1. 固定安装夹



2. 安装灯具

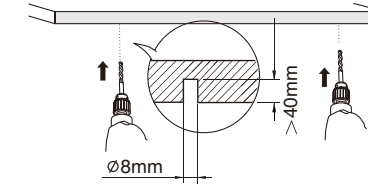


45°卡扣安装

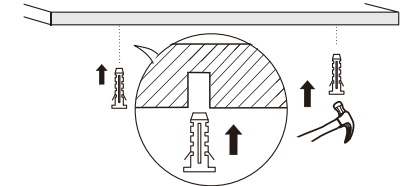
安装：

吊线安装

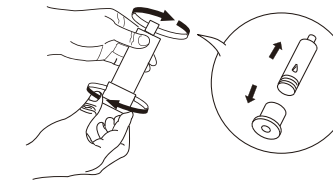
1. 打孔



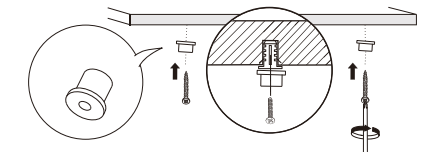
2. 插入膨胀螺丝



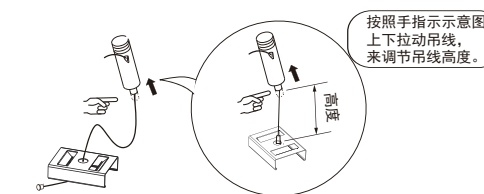
3. 分离吊线固定器



4. 固定吊线固定座的螺帽

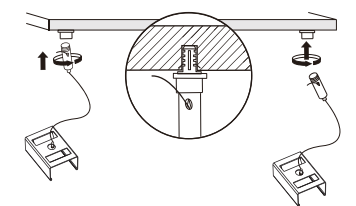


5. 穿吊线

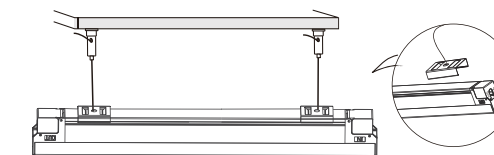


按照手指示意图，上下拉动吊线，来调节吊线高度。

6. 拧紧吊线固定座



7. 扣卡扣





LUMINA R

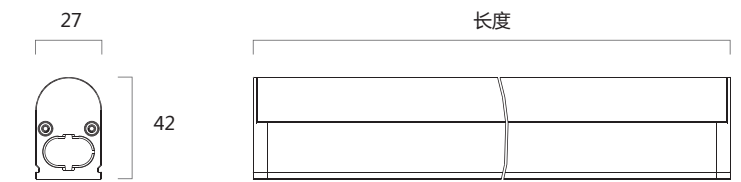
卢米娜R



- 大角度出光
- 出光均匀, 无暗区
- 可互连
- CRI : ≥ 90
- LED色容差 : 3step
- 可兼容调光

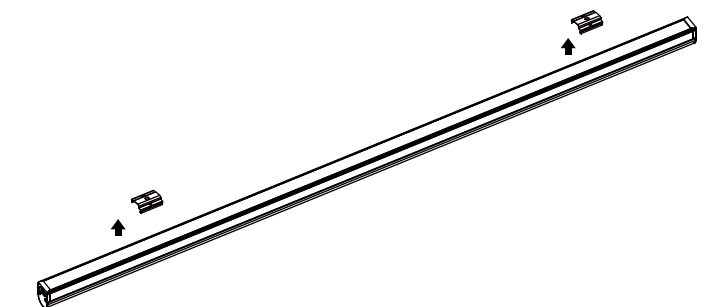


尺寸: (mm)



型号	输入	功率	光束角	色温	光通量 (lm)	芯片颗数	长度 (mm)	显色指数
LUMINA-L45-220V-R	220~240VAC	14W	150°	3000K 4000K	1034 1100	45	580	≥ 90
LUMINA-L90-220V-R	220~240VAC	28W	150°	3000K 4000K	1410 1500	90	1180	≥ 90

安装:





TRUNK TINA

创克蒂娜



重点照明 / Accent Lighting

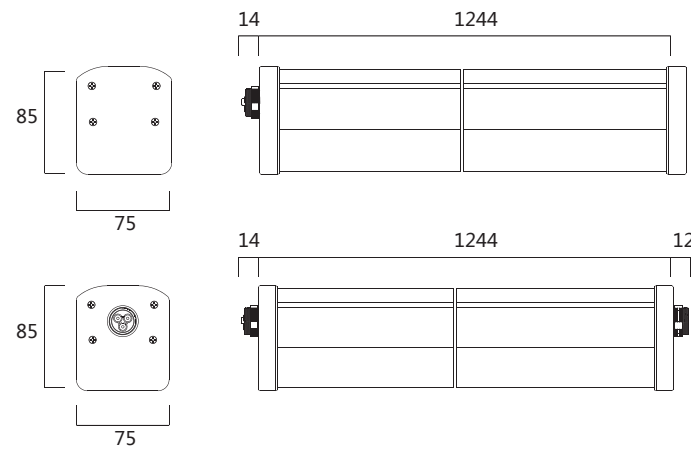
TRUNK TINA



- 高光效
- 防水等级IP65
- 可互连
- CRI : ≥ 90
- LED色容差 : 3step
- 可兼容调光



尺寸: (mm)



TRUNK TINA-L90-220V
TRUNK TINA-L140-220V

TRUNK TINA-L90-220V-1
TRUNK TINA-L140-220V-1

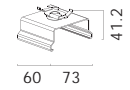
型号	输入	功率	光束角	色温	光通量 (lm)	最大互连数	芯片颗数	长度 (mm)	显色指数
TRUNK TINA-L90-220V	220-240VAC	32W	145°	3000K 4000K	2800 3100	-	90	1244	≥ 90
TRUNK TINA-L90-220V-1	220-240VAC	32W	145°	3000K 4000K	2800 3100	8	90	1244	≥ 90
TRUNK TINA-L140-220V	220-240VAC	52W	145°	3000K 4000K	4700 5000	-	140	1244	≥ 90
TRUNK TINA-L140-220V-1	220-240VAC	52W	145°	3000K 4000K	4700 5000	8	140	1244	≥ 90

Accent Lighting / 重点照明

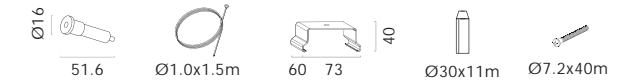
TRUNK TINA

配件:

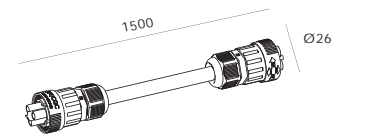
安装卡扣



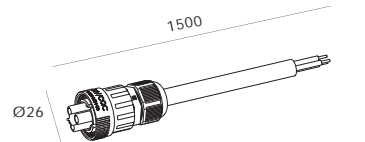
吊线安装组合



软连接
L=1500mm

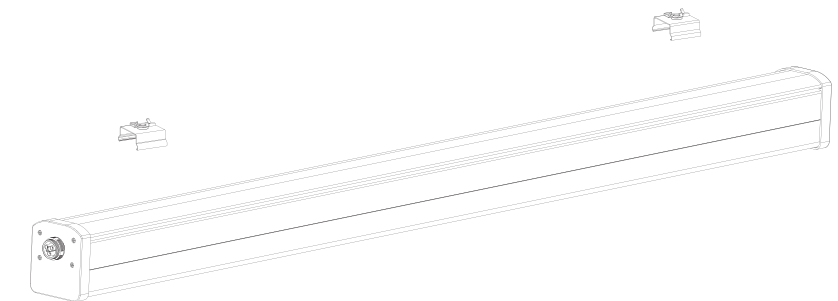


输入导线
L=1500mm

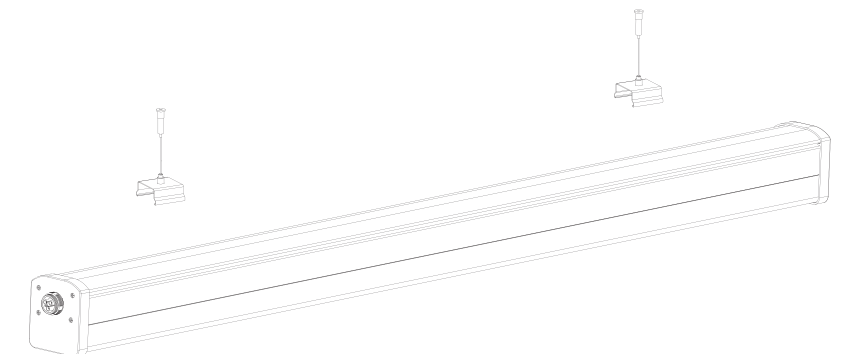


接线图:

卡扣安装



吊线安装

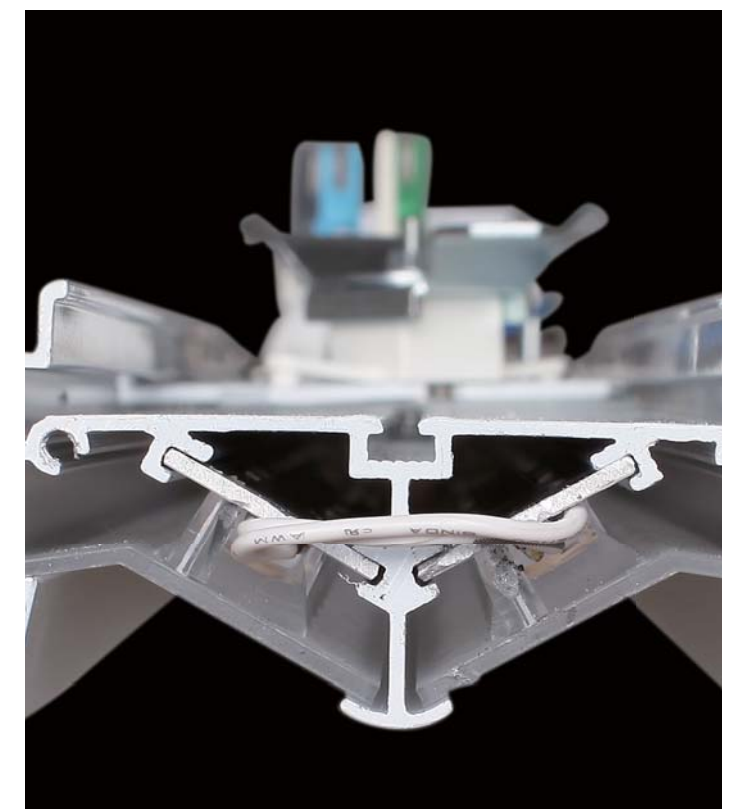
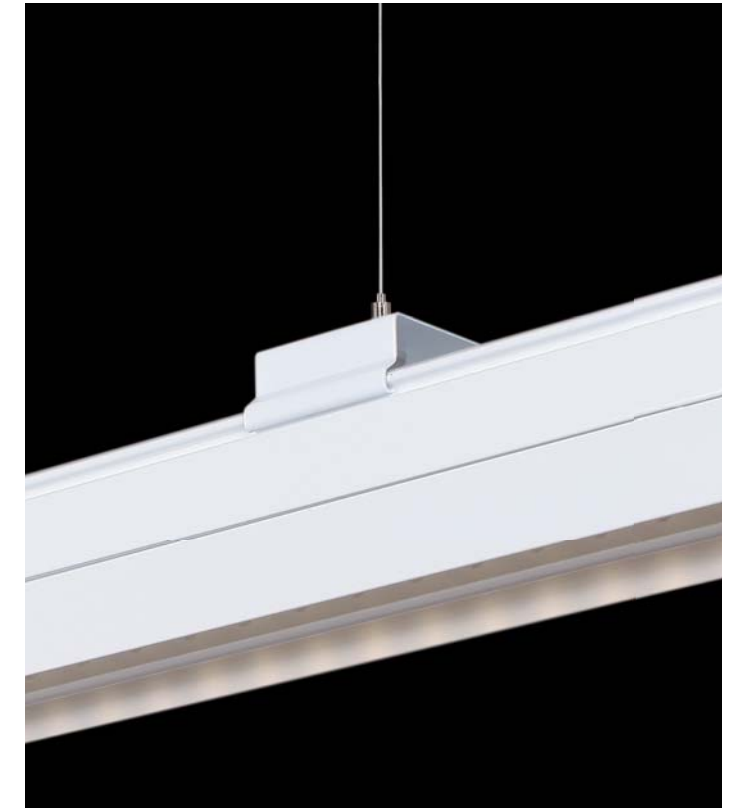


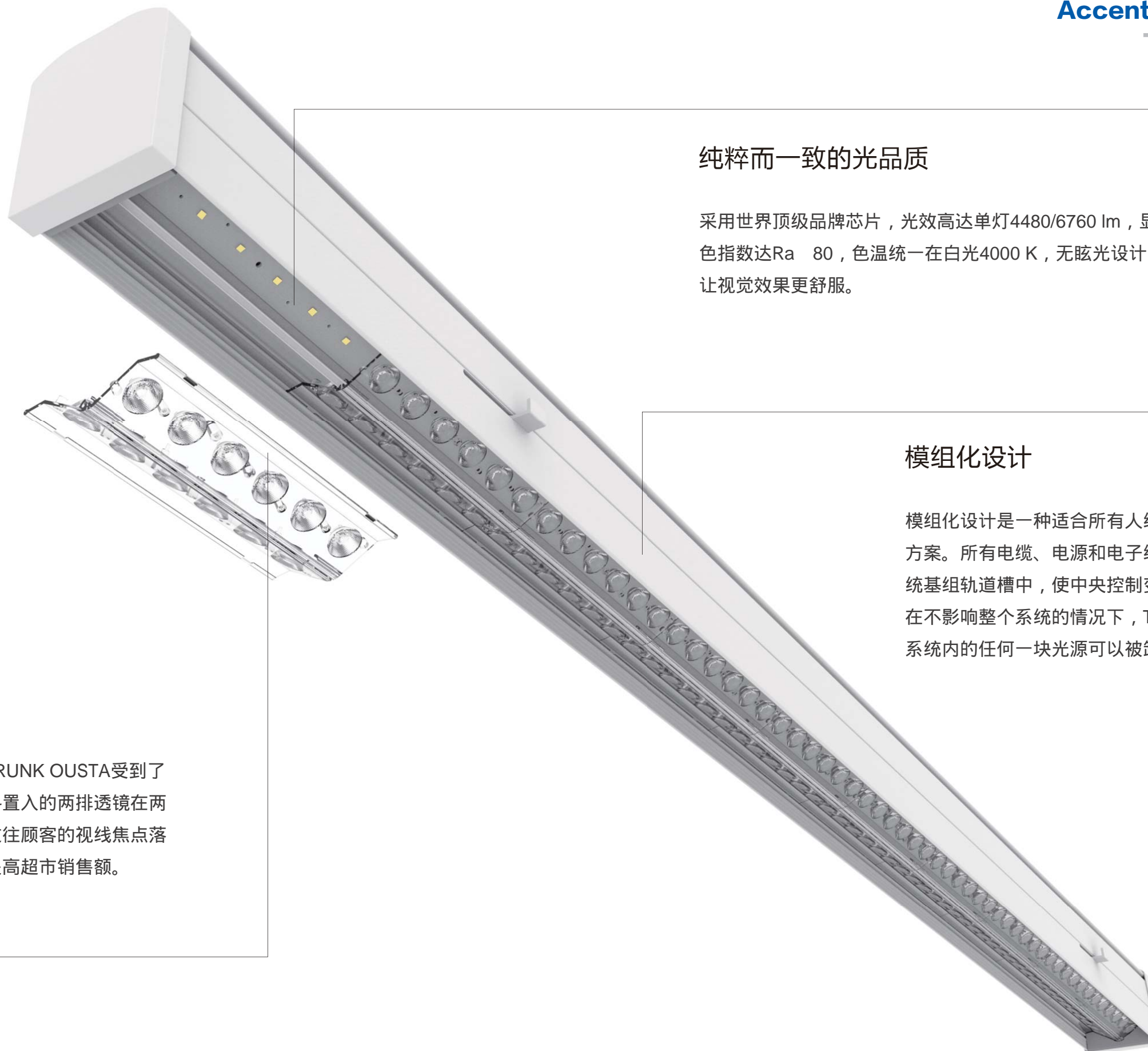
重点照明 / Accent Lighting
TRUNK OUSTA



TRUNK OUSTA
创克奥斯塔

Accent Lighting / 重点照明
TRUNK OUSTA





纯粹而一致的光品质

采用世界顶级品牌芯片，光效高达单灯4480/6760 lm，显色指数达Ra 80，色温统一在白光4000 K，无眩光设计让视觉效果更舒服。

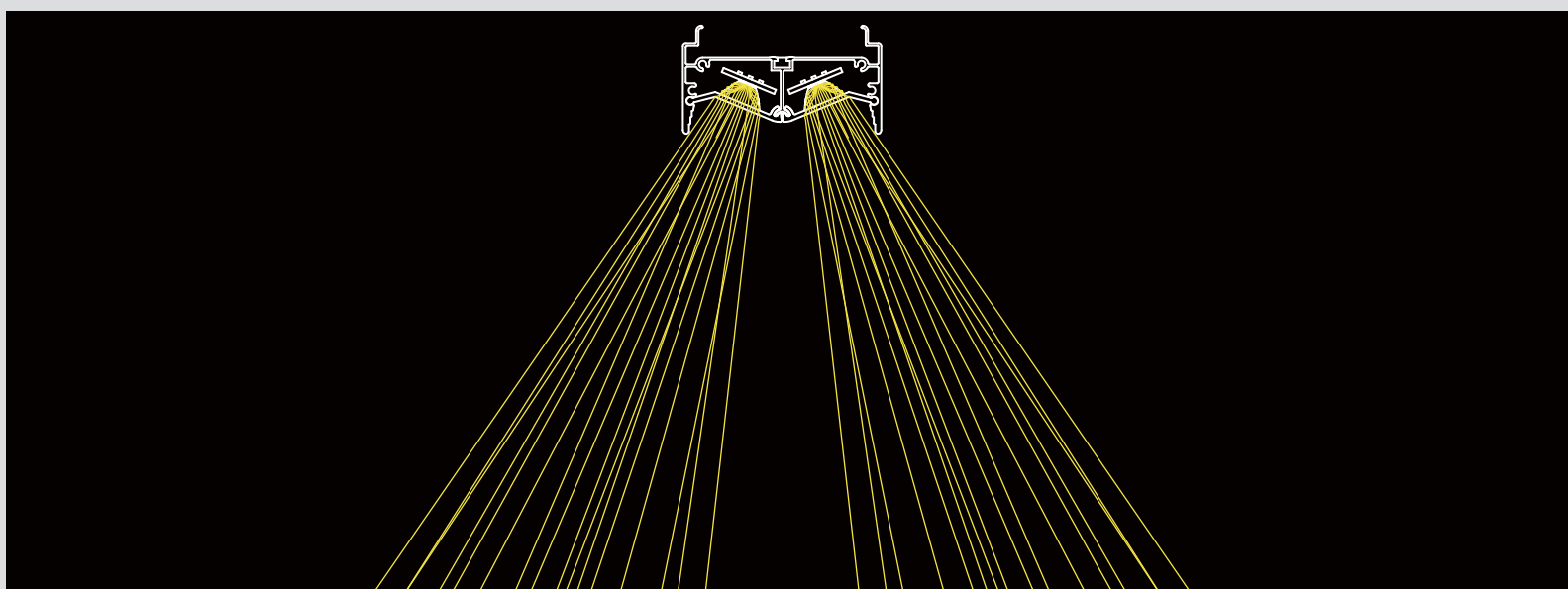
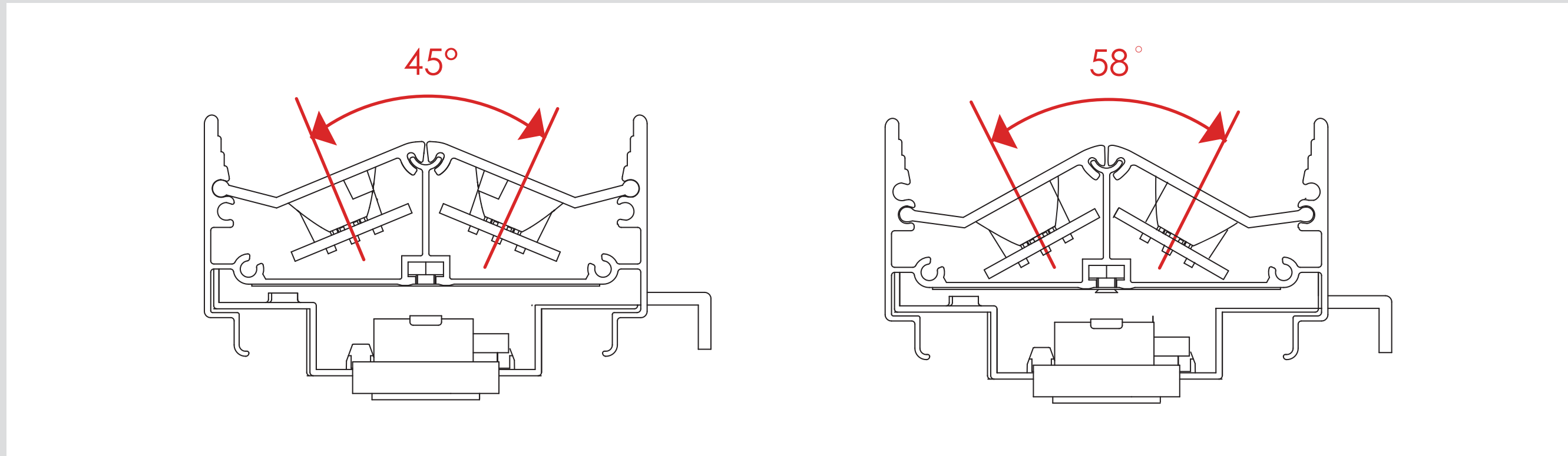
模组化设计

模组化设计是一种适合所有人经济型灯光解决方案。所有电缆、电源和电子组件被放置在系统基组轨道槽中，使中央控制变得容易实现。在不影响整个系统的情况下，TRUNK OUSTA系统内的任何一块光源可以被卸载或更换。

不同寻常的光学设计

贴切的货架专用光束角设计使TRUNK OUSTA受到了超市和零售业的高度青睐。倾斜置入的两排透镜在两边货架上投射出充足光线，让过往顾客的视线焦点落于货架内摆放的货品上，最终提高超市销售额。

TRUNK OUSTA巧妙的双凹槽设计使不同光束角能在同一种灯具结构下进行改变，节省了成本，也减少了灯具库存。



TRUNK OUSTA发出倾斜并充足的光线，使左右两边的货架都被均匀照亮。

重点照明 / Accent Lighting

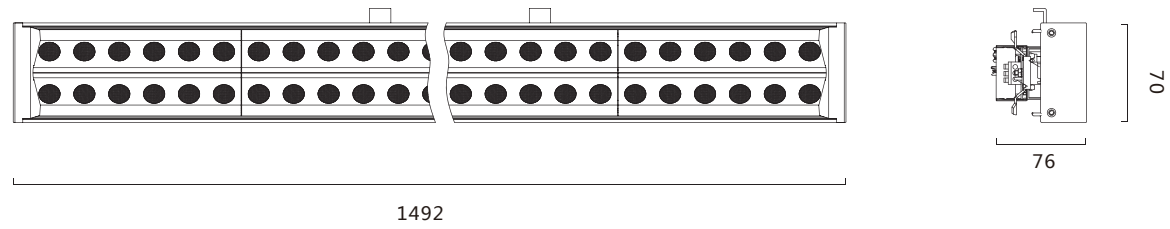
TRUNK OUSTA



- 两边异形出光
- 高光效
- CRI : ≥ 90
- LED色容差 : 3step
- 可兼容调光



尺寸: (mm)



型号	输入	功率	光束角	色温	光通量 (lm)	芯片颗数	长度 (mm)	显色指数
TRUNK OUSTA-L120-220V	220~240VAC	32W	2x25°	4000K	4030	120	1492	≥ 90
TRUNK OUSTA-L120-220V-1	220~240VAC	52W	2x25°	4000K	6080	120	1492	≥ 90

Accent Lighting / 重点照明

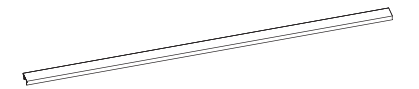
TRUNK OUSTA

配件:

5线轨道
L=1660/3320/4980mm



TRUNK 001
L=1489mm



TRUNK 002
L=1491mm



端盖



保护圈



硬连接



安装卡扣

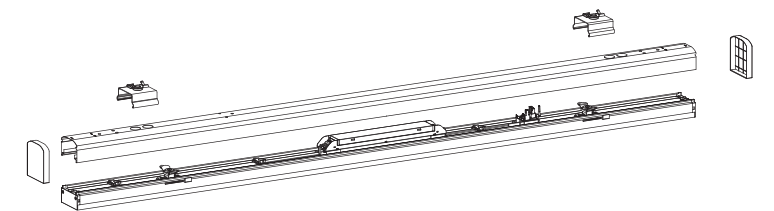


吊线安装组合

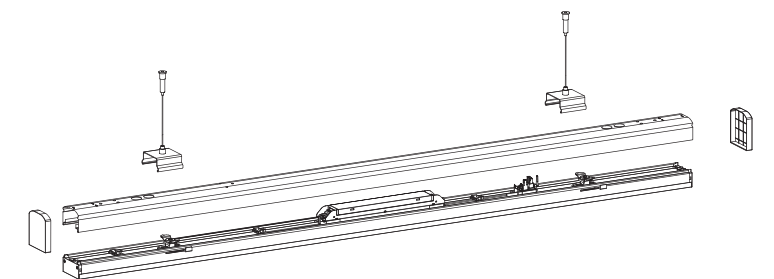


安装:

表贴安装



吊线安装



其他 / Others



CRYSTAL 水晶

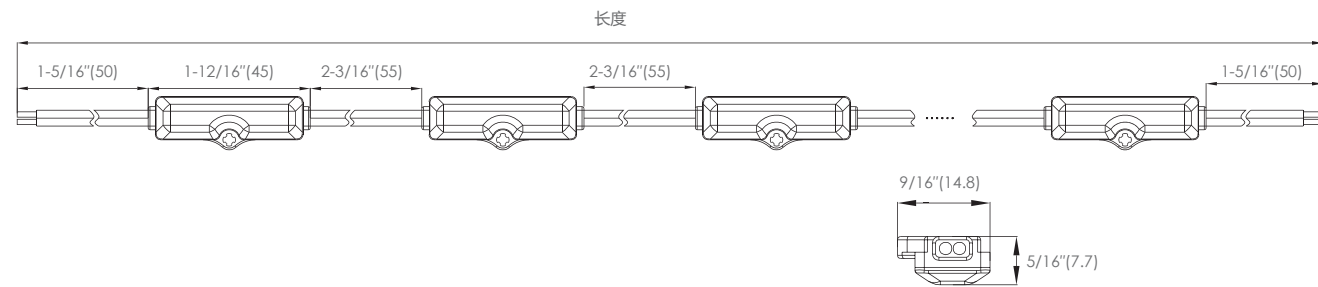




- 安装方便
- 外观精美
- 可根据客户需求裁剪
- 防水等级IP68
- 可承受环境温度-20°C~60°C
- CRI : ≥90
- LED色容差 : 3step
- 可兼容调光

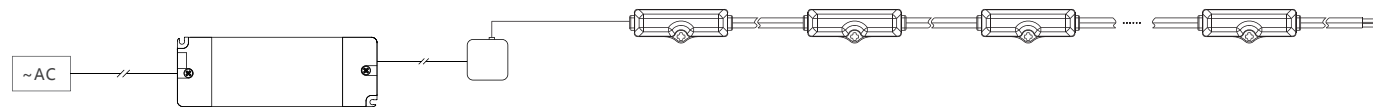


尺寸: (mm)



型号	输入	功率	光束角	色温	光通量 (lm)	最大互连数	芯片颗数	长度 (mm)	显色指数
CRYSTAL-L300-24V	24VDC	42W	-	4000K	5580	1	300	15000	≥90
				RED	-				
				GREEN	-				
				BLUE	-				

接线图:



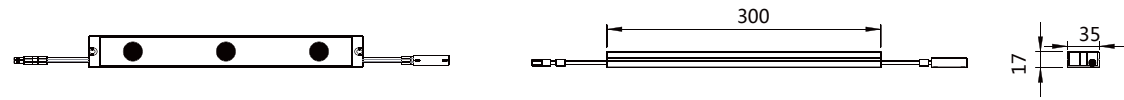


LOWY
罗威



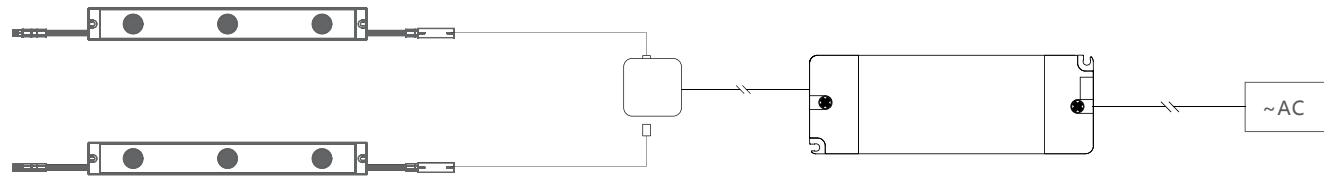


- 小角度，重点凸显被照物
- 可表可嵌
- 可模块化互连
- 铝合金
- CRI : ≥90
- LED色容差：3step
- 可兼容调光



型号	输入	功率	光束角	色温	光通量 (lm)	芯片颗数	长度 (mm)	显色指数
LOWY-L3-24V	24VDC	7.5W	12°	3000K 4000K	600 660	3	300	≥90

接线图：



接线图：

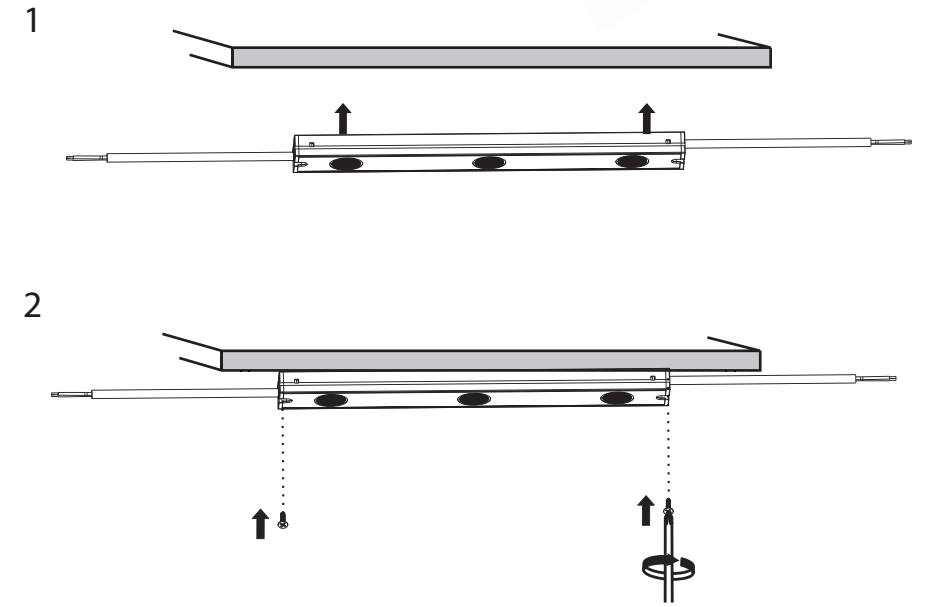
高度	光束角	直径	中心照度	
	12°		3000K	4000K
0.30m		0.05m	26577	28844
0.45m		0.08m	11812	12819
0.60m		0.10m	6644	7244
0.75m		0.13m	4253	4615
H		D	600 lm	660 lm

配件：

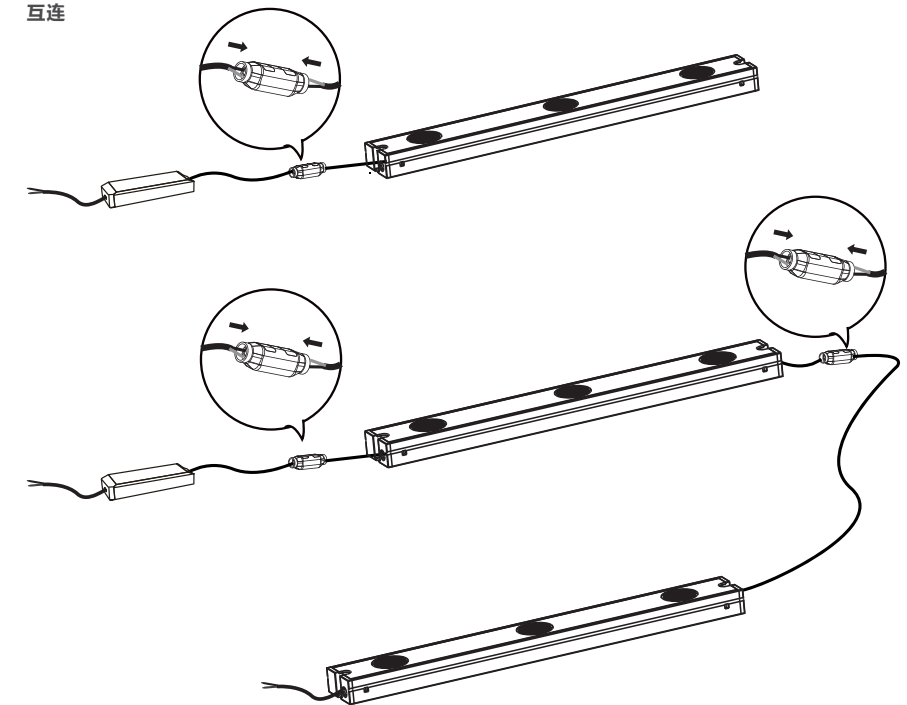
配套恒压电源



安装：



互连





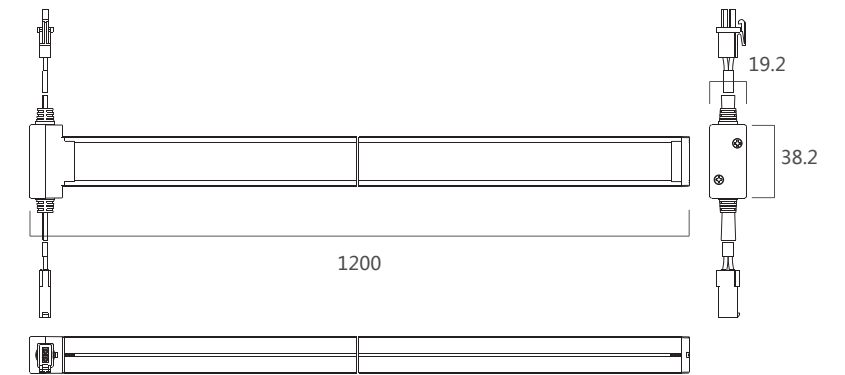
ADEVEN 埃德温



- 单、双面出光灯体通用
- 适用于户内外照明
- 铝合金材质
- CRI : ≥ 90
- LED色容差 : 3step
- 可兼容调光

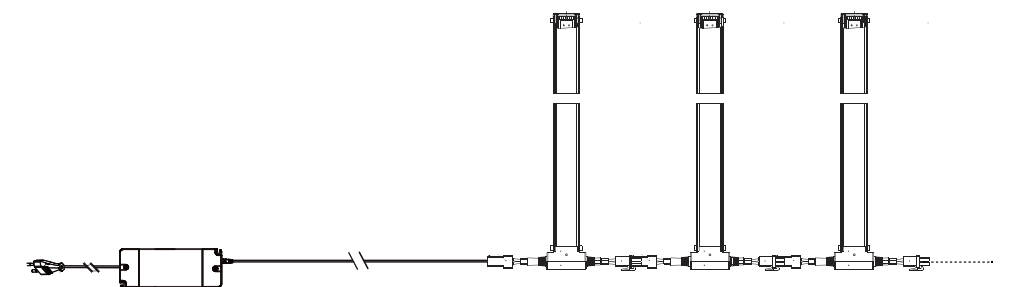


尺寸: (mm)

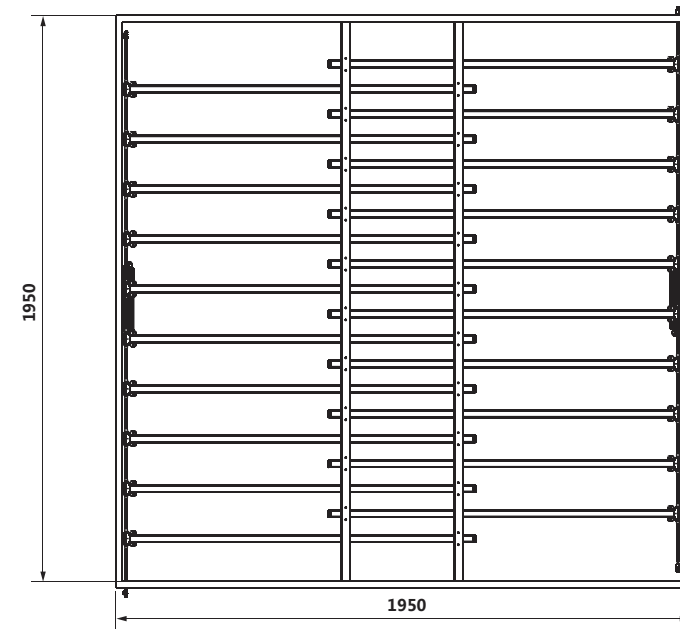


型号	输入	功率	光束角	色温	光通量 (lm)	芯片颗数	长度 (mm)	显色指数
ADEVEN-L24-24V-K	24VDC	8.5W	110°	3000K 4000K	418 437	24	1200	≥ 90
ADEVEN-L48-24V-K	24VDC	17W	110°	3000K 4000K	836 874	48	1200	≥ 90

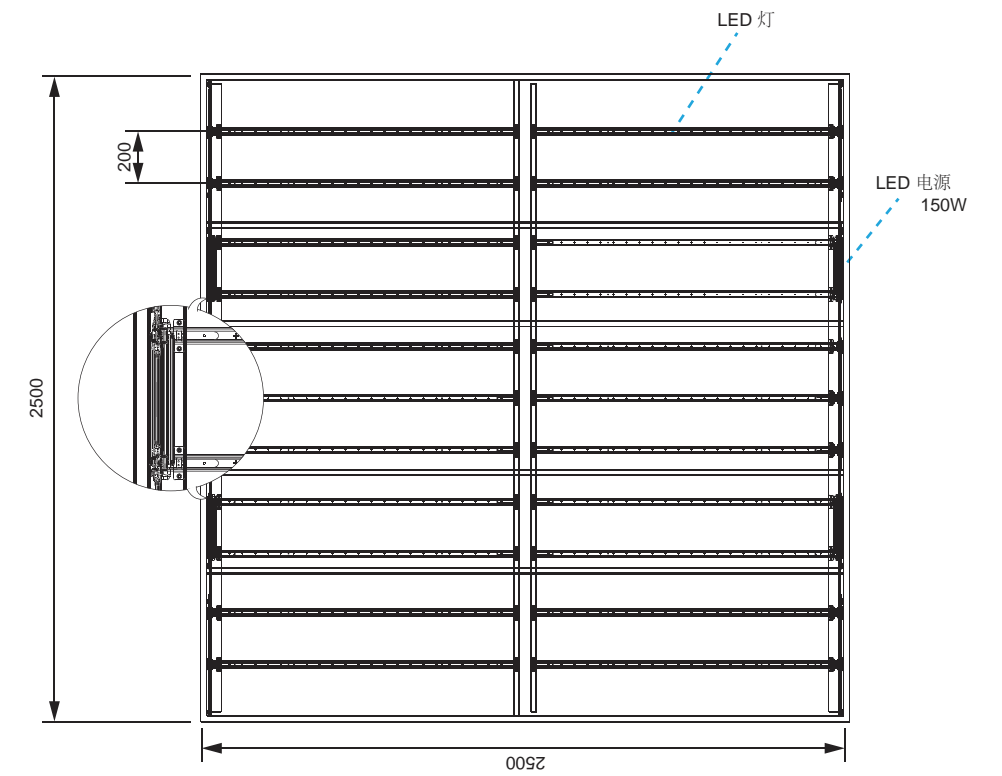
接线图:



安装：



安装：



2.2500X2500





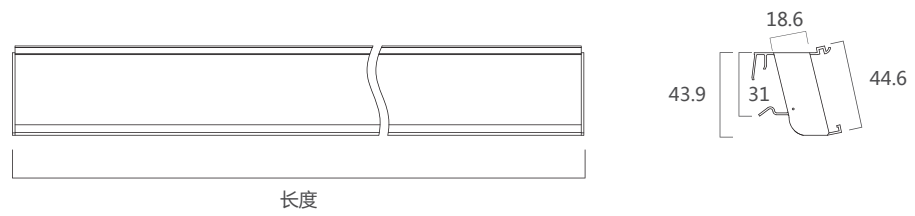
TAGLED
泰格



- 适用于货架标签
- 模块化设计，安装便捷
- CRI : ≥ 90
- LED色容差 : 3step
- 可兼容调光

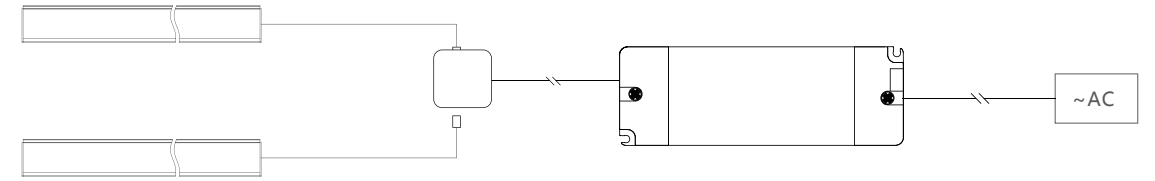


尺寸: (mm)



型号	输入	功率	光束角	色温	光通量 (lm)	芯片颗数	长度	显色指数
TAGLED-L35-24V	24VDC	5.4W	180°	3000K 4000K 5000K	320 340 340	35	600mm	≥ 90
TAGLED-L42-24V	24VDC	6.5W	180°	3000K 4000K 5000K	380 400 400	42	900mm	≥ 90
TAGLED-L84-24V	24VDC	13W	180°	3000K 4000K 5000K	770 840 840	84	1800mm	≥ 90

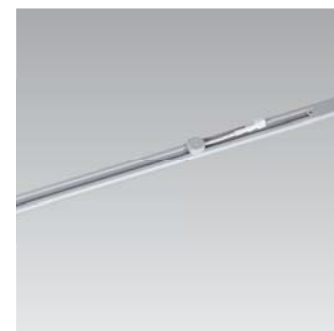
接线图:



配件:

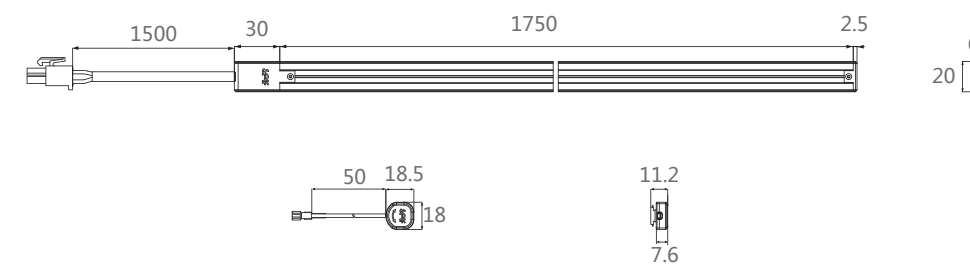
配套恒压电源





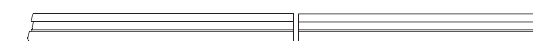
- 低压轨道，输入可选12V或者24V，最大电流5A
- 超薄设计可隐藏于货架层板下
- 用双面胶安装，方便快捷
- 应用灵活，没有方向限制

尺寸: (mm)

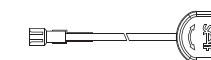


配件:

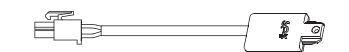
轨道
L=1750mm



轨道转换头

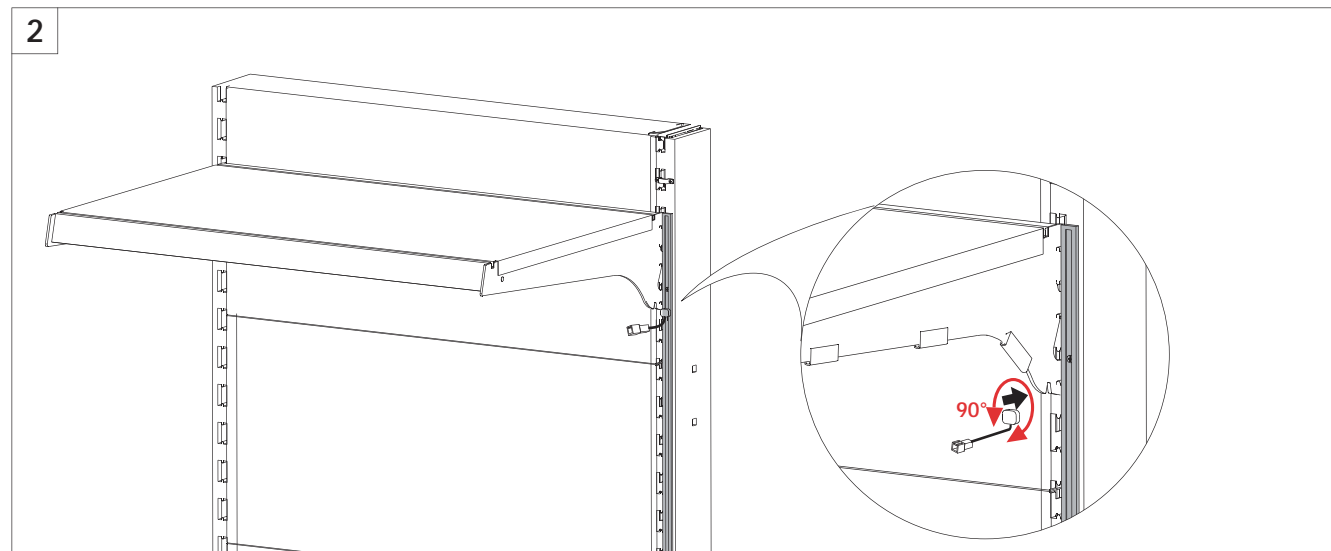
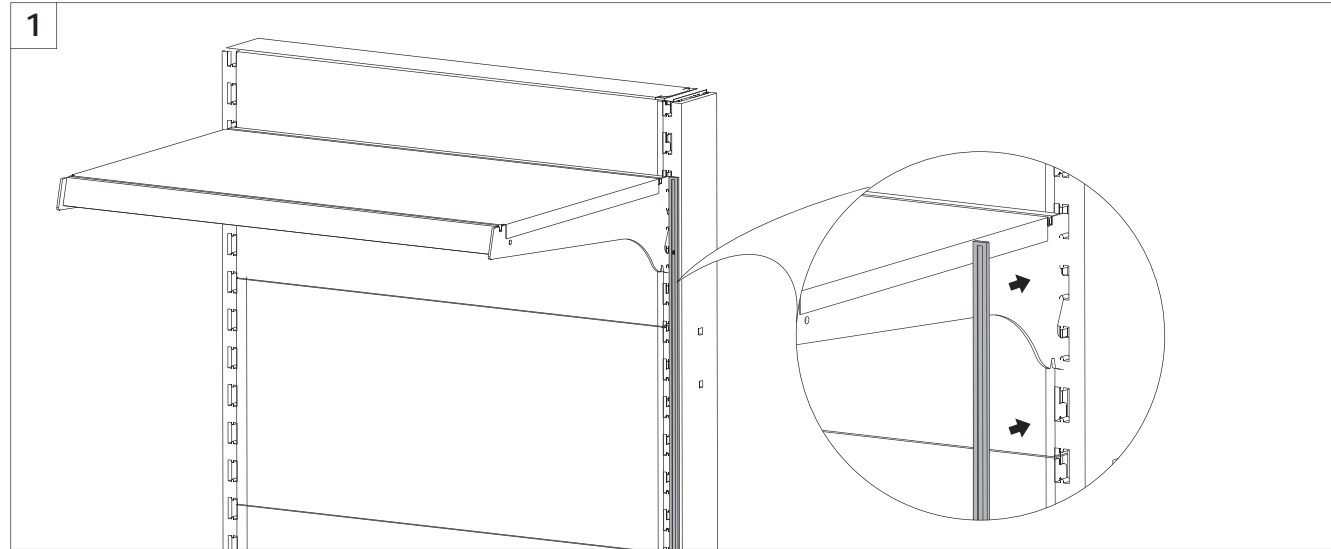


输入导线+端盖

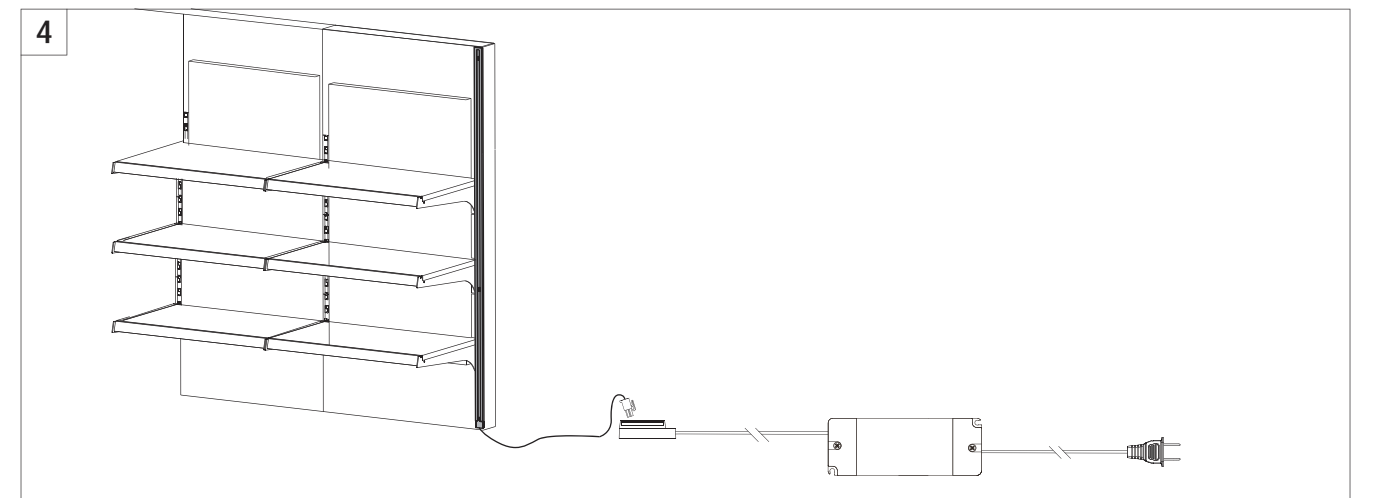
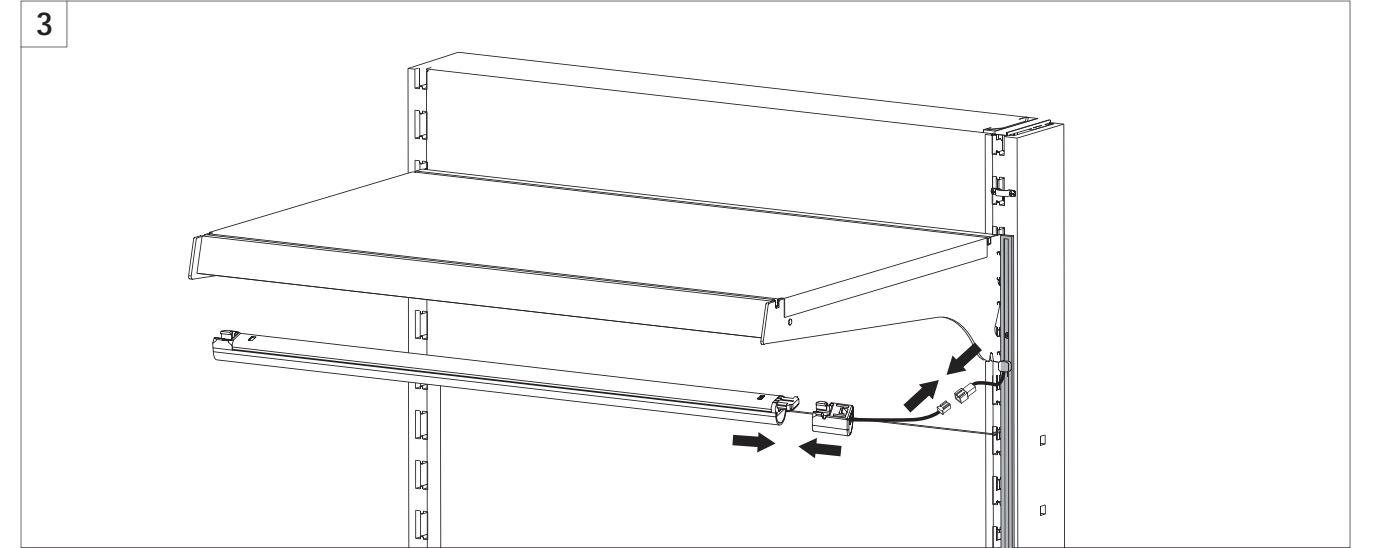


MNTK

安装：

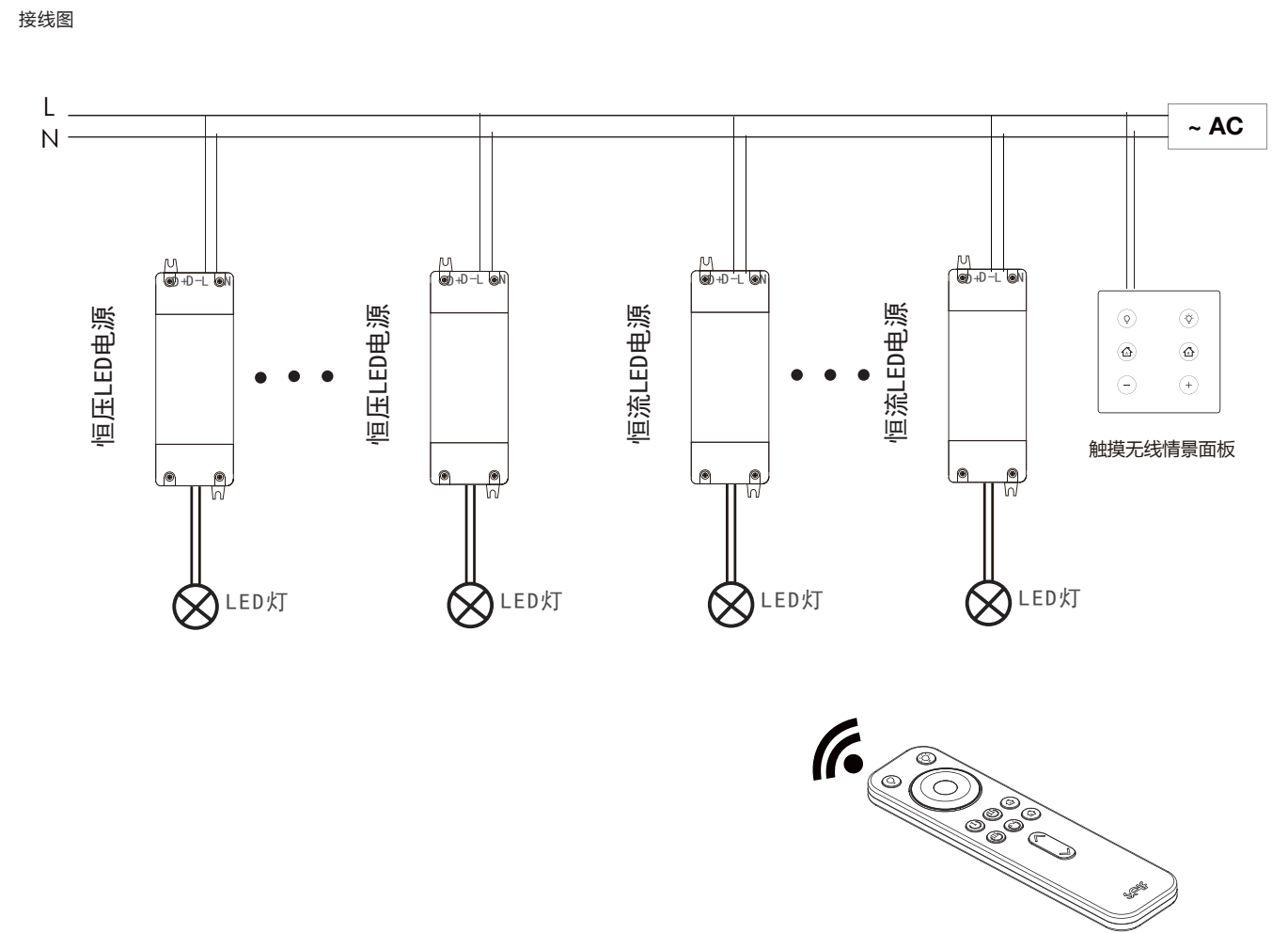


安装：

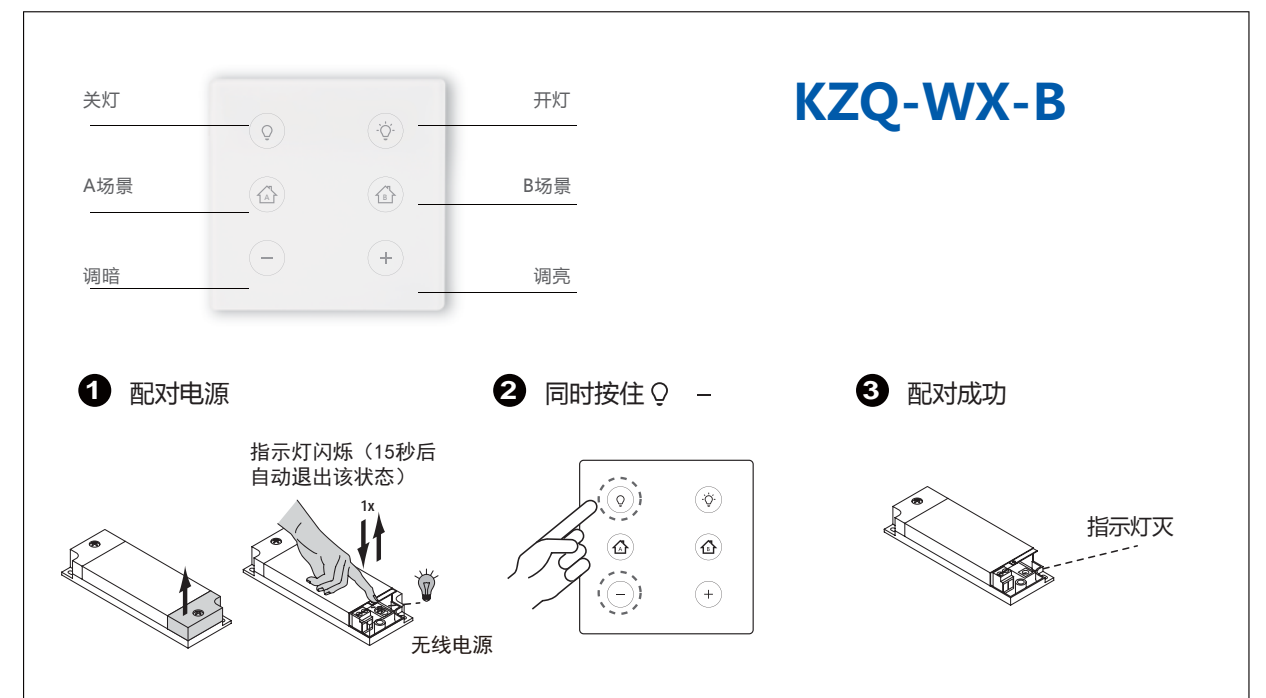
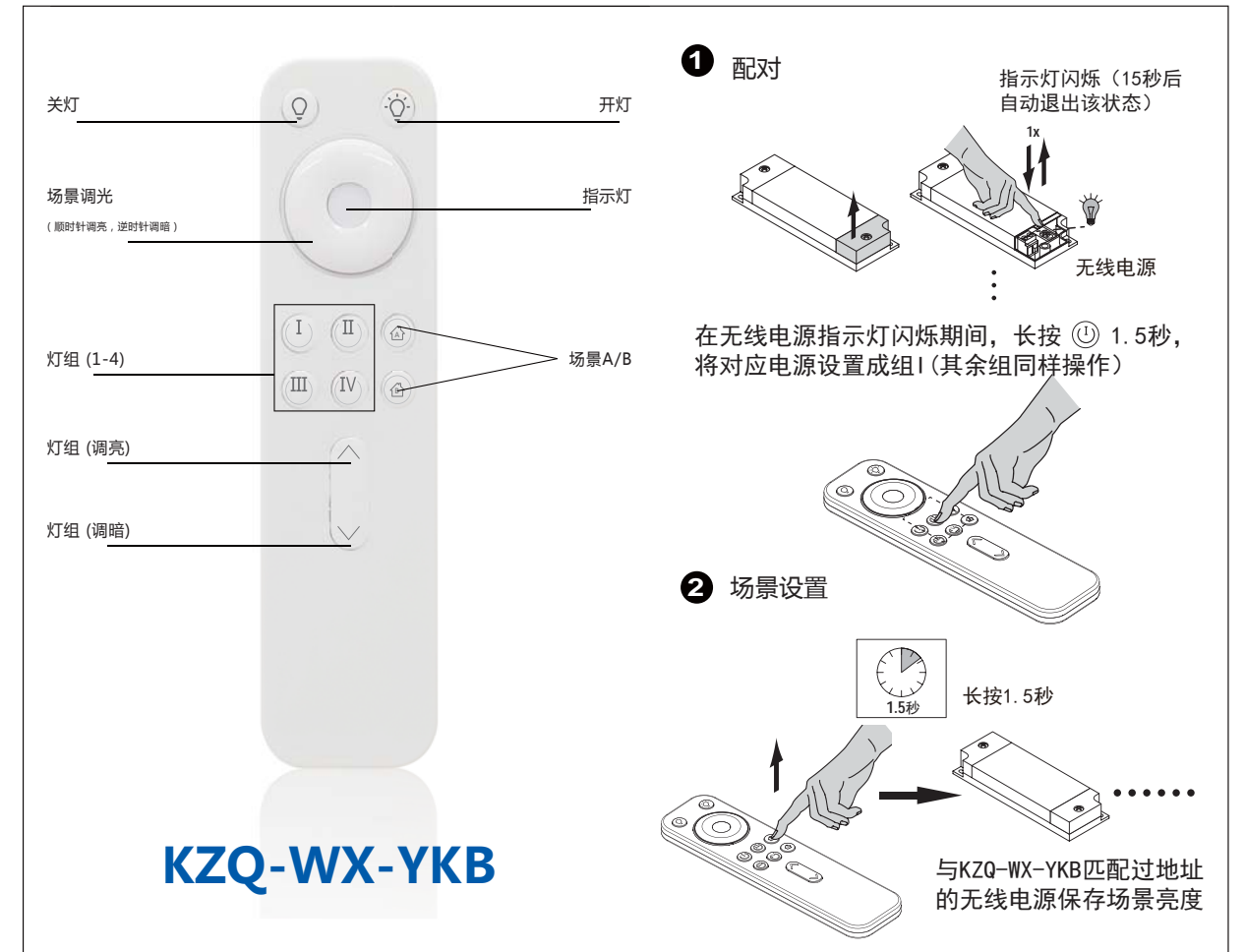


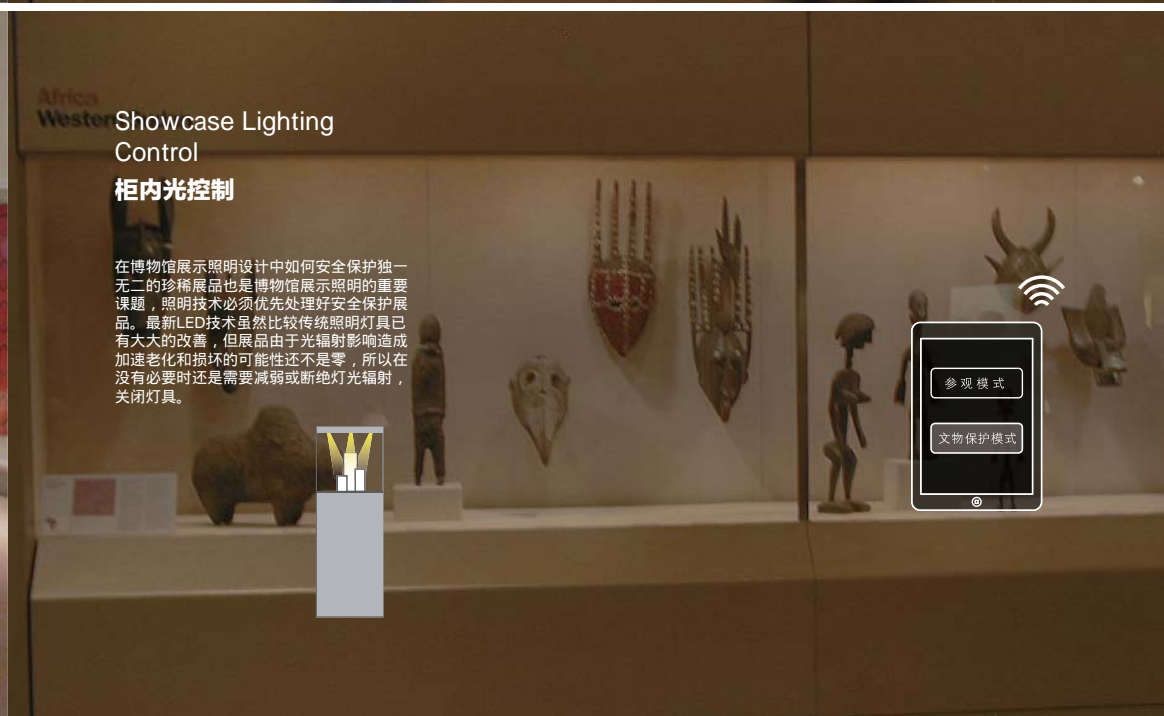
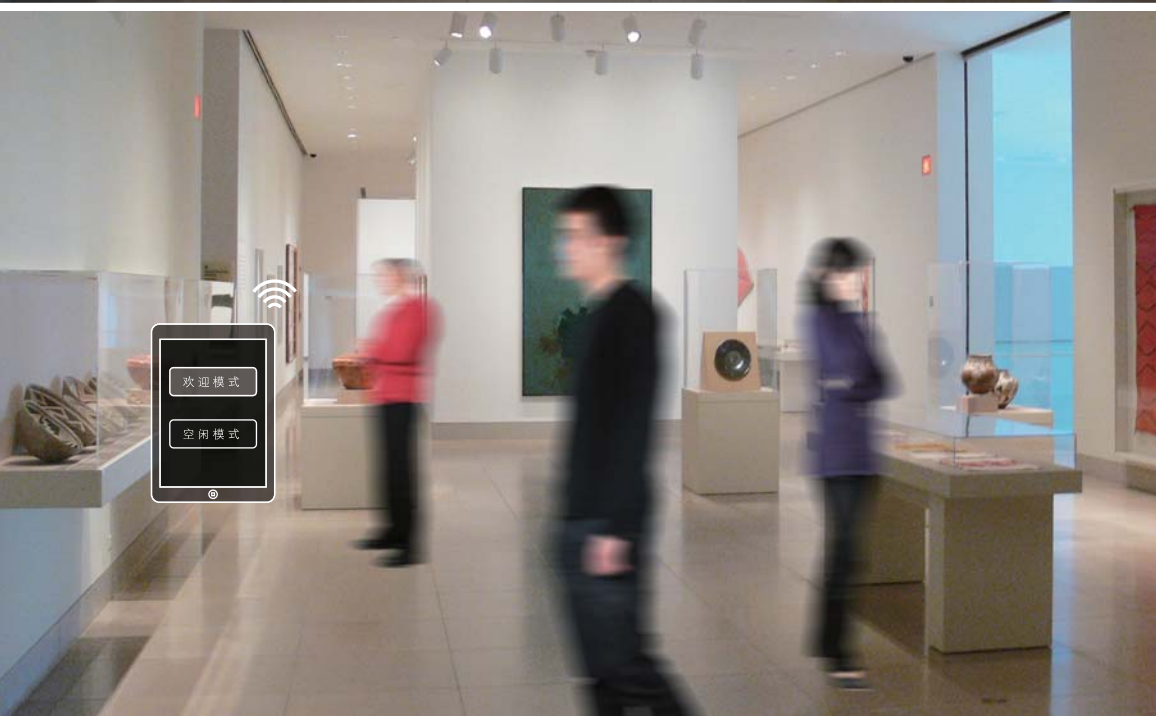
智能控制与驱动 / Controller&LED Driver

产品规格	型号	输入	λ	最大输入电流	工作环境温度	长 x 宽 x 高	认证
	KZQ-WX-YKB	电池	-	-	0~50°C	153 x 40 x 10mm	CE
	KZQ-WX-B	AC220-240V	0.5	0.01A	-20~50°C	86 x 86 x 30mm	CE



无线智能控制系统





DALI intelligent control system DALI智能控制系统

DALI智能照明系统可进行单博物馆展厅或整个博物馆多个展厅灯光的控制操作。可实现一盏/组灯具或多盏/组灯具的同时设定和控制，线上控制面板中央控制或无线通讯设备（手机、平板电脑）移动控制。只要预先设定，DALI还可以实现定时开启/关闭的功能，以配合自然光线的变化。在用户自定义场景里，可预设开馆欢迎、历史文物、现代设计、闭馆打扫等多个自定义模式，避免在较大空间里跑多个地方开启、关闭，及调节不同区域灯光的麻烦。而这些模式都具有场景记忆功能，不必重复调节，一键记忆一键控制，操控简单极具人性化。

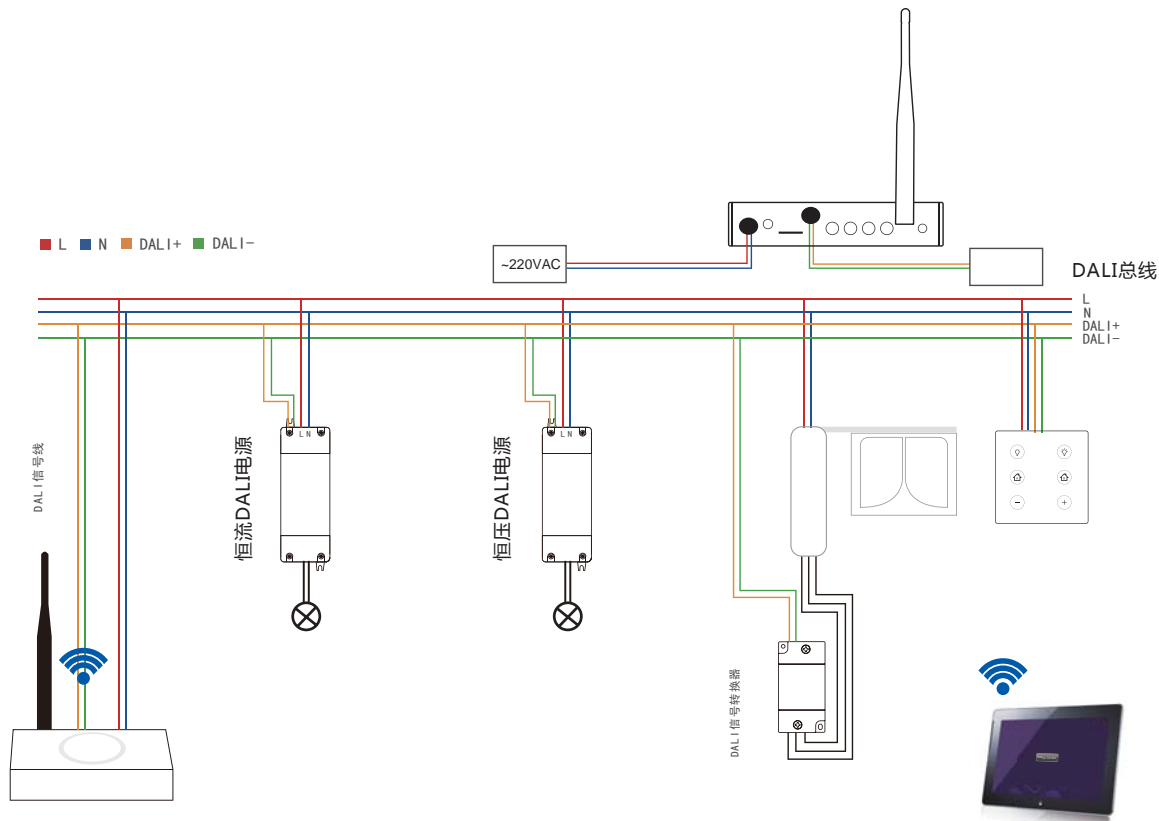


- 管理63个节点的控制主机
- 可接收WIFI信号
- 内置总线电源



产品规格	型号	输入	λ	输出	最大输入电流	工作环境温度	长 x 宽 x 高	认证
	KZQ-19	AC100-240V	0.5	DALI信号线	150mA	0~50°C	136 x 100 x 28mm	CE

使用

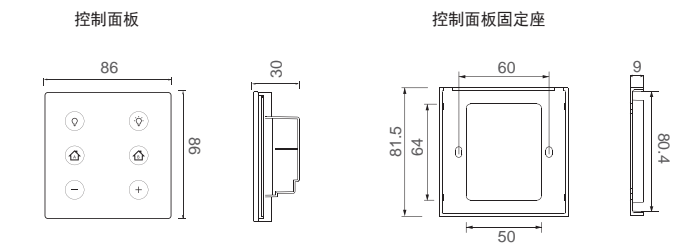


- 可调用两个预设场景
- 多个控制面板可用于同一个照明系统
- 通过相应的软件对面板进行调整或分配

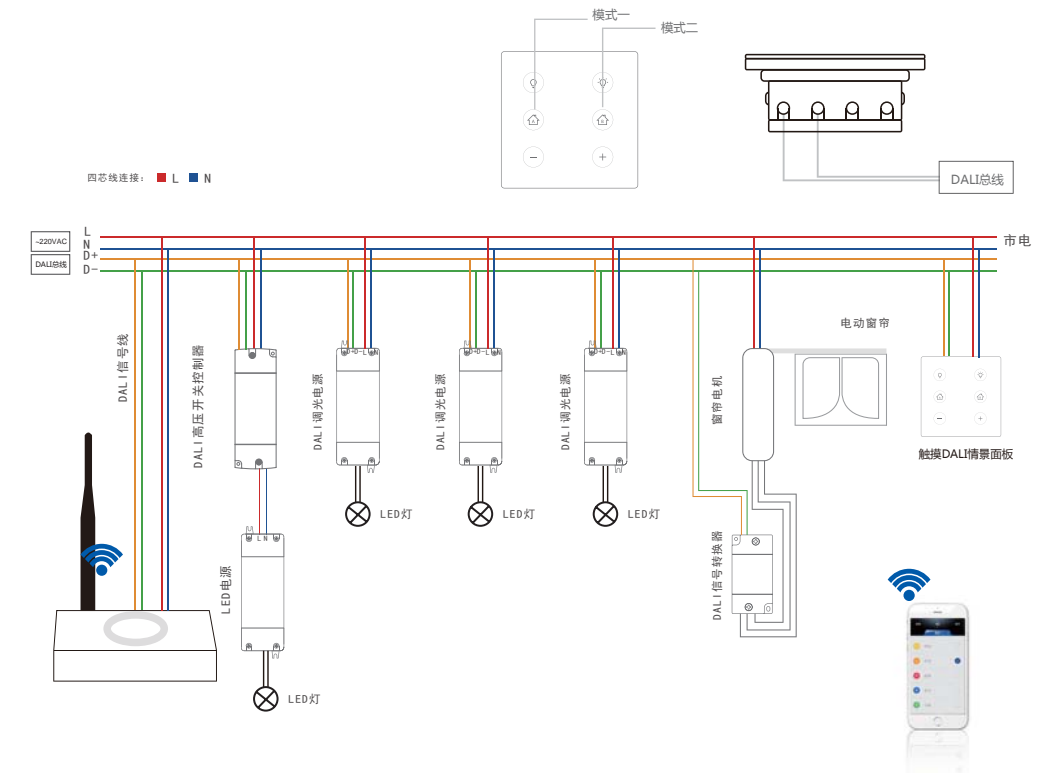


产品规格	型号	输入电压	输入电流	工作环境温度	长 x 宽 x 高	认证
	KZQ-CM-YKD	AC220-240V	0.01A	-20~50°C	86*86*30mm	CE

尺寸 (mm)



使用



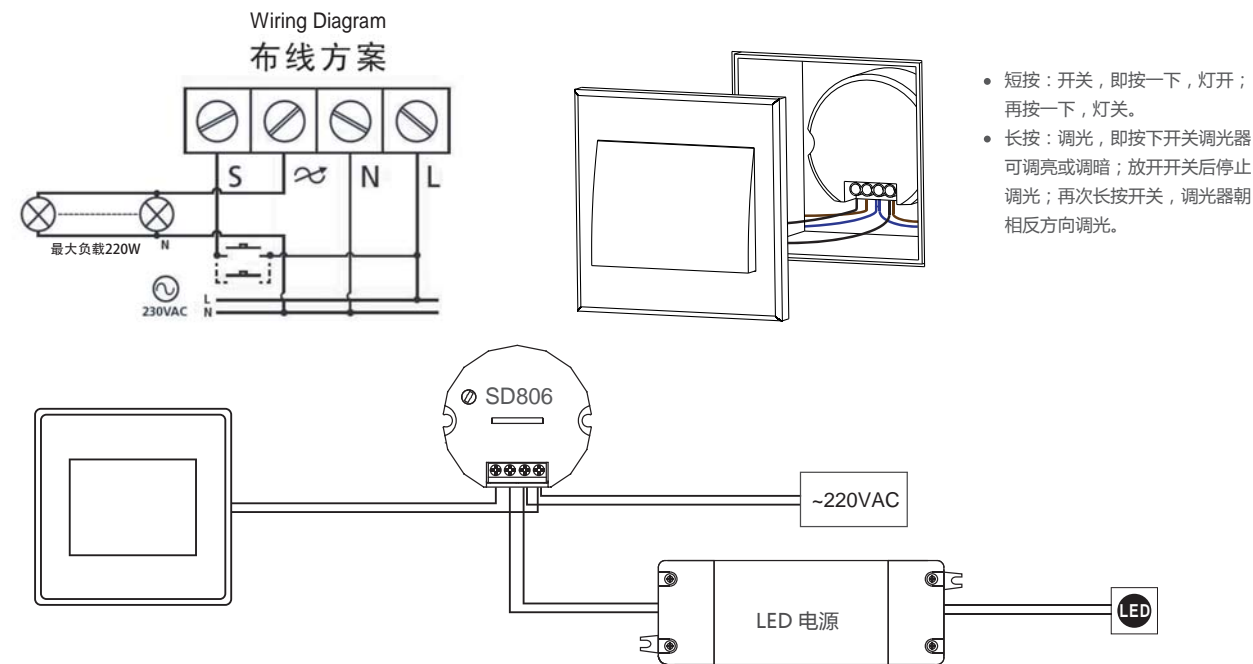


- 后移相调光器
- 最小负载：1W
- 最低调光范围可设置，可使用不同的负载
- 带记忆功能，允许调光器在开关时或掉电时保持最近选择的灯光亮度
- 多路并联开关可实现调光
- 调光范围：8%-99%
- 可接负载类型：可调光LED电源，可调光节能灯



产品规格	型号	额定电压	负载功率范围	额定电流	长 x 宽 x 高	认证
	SD806	AC220 - 240V	=1.0 1 - 220W =0.8 1 - 140W =0.6 1 - 100W =0.4 1 - 60W	0.87A	50.8x50.8x22.5mm	CE

使用

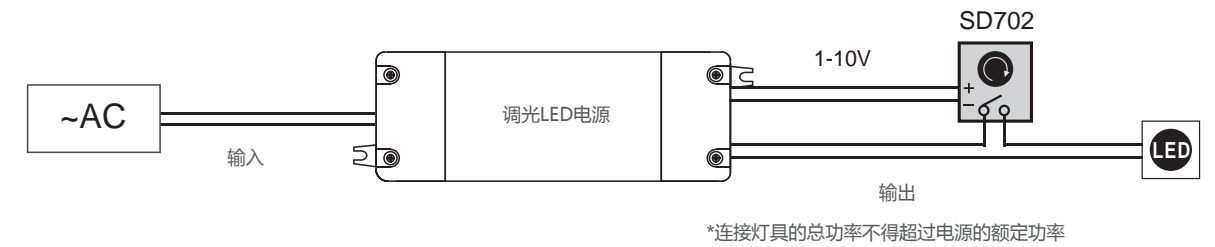


- 1-10V调光器
- 适用于控制1-10V调光的电源
- 又可以控制灯具开关



产品规格	型号	控制电压	控制电流	额定电流	工作环境温度	认证
	SD702	1-10V	Max.20mA	Max.2A	-20~35℃	CE

使用



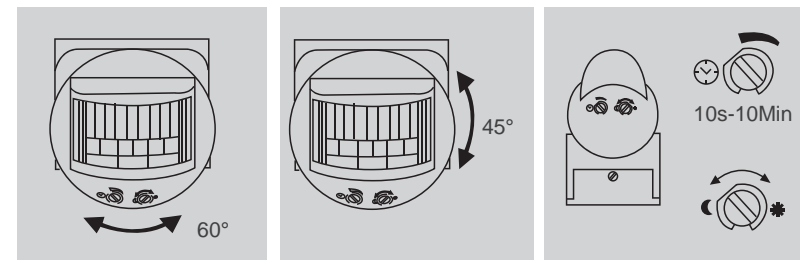
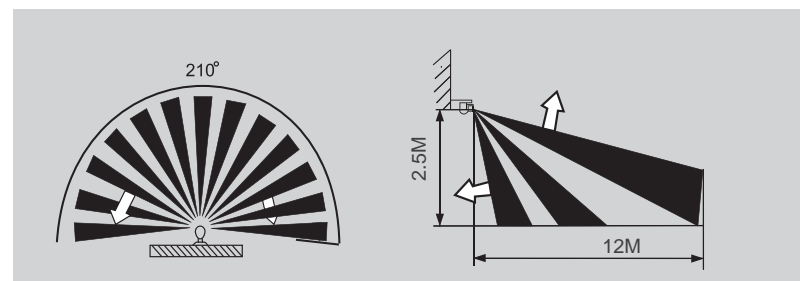
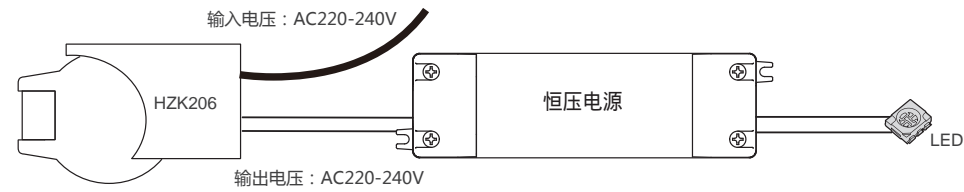


- 高压端控制
- 大负载, 适合工程型应用
- 人体感应控制
- 可实现开关功能, 检测时间、感光度可调
- IP44等级
- 表贴式安装, 安装简便

CE IP44

产品规格	型号	额定输入电压	额定输出电压	额定电流	额定负载 (电源)	工作环境温度	长 x 宽 x 高	认证
	HZK206	AC100~240V	AC100~240V	Max.4A	Max.250W	-20~35°C	110x70x66mm	CE

使用

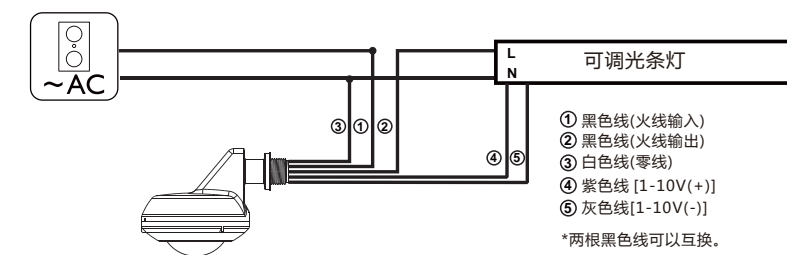
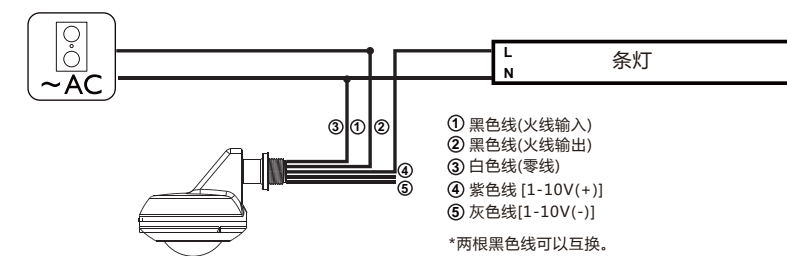
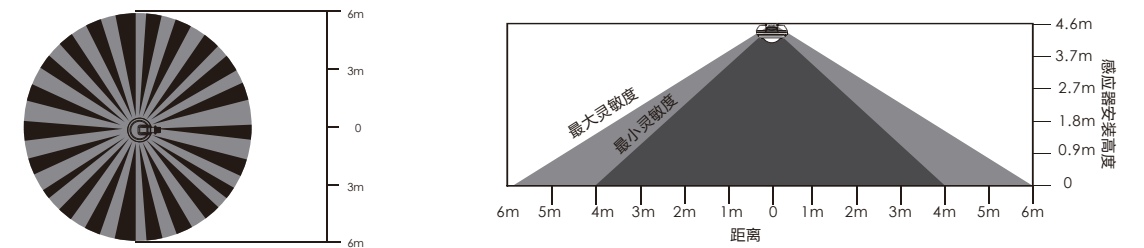


- 人体感应器
- 亮度可调
- 延时可选
- 覆盖范围可调最大6m
- 寿命: 50,000hrs (ta35°C)

CE IP44

产品规格	型号	额定输入	最大探测范围	日光探测设定等级	延迟时间	亮度
	SHA-B-277V	120~277VAC	≥6m (半径) ≥4m (半径)	高, 中, 低, 关闭 (四个等级可选)	4, 8, 16, 30分钟 (四个等级可选)	10%, 50% (两个等级可选)

使用



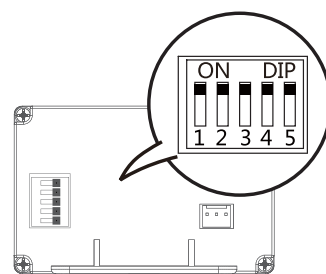
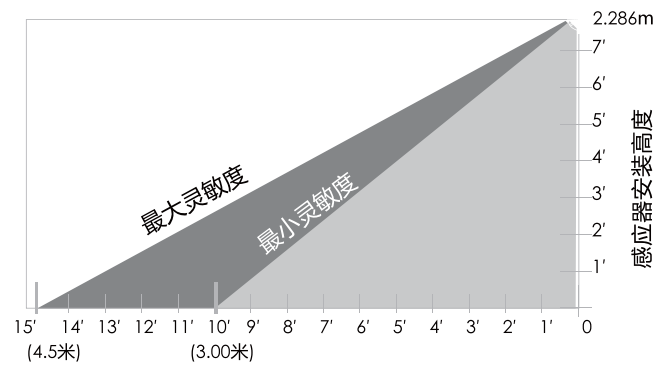
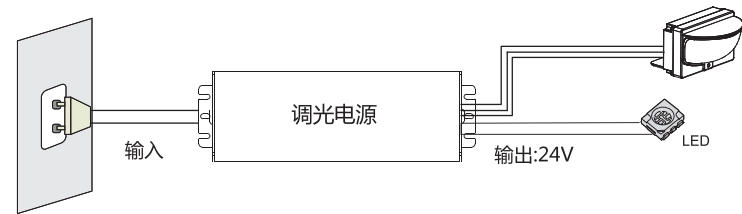


- 人体探测感应器
- 亮度可调
- 延时时间四档可选
- 最大探测角度≥180°
- 探测距离可调



产品规格	型号	额定输入	最大探测范围	最大探测角度	延迟时间	亮度
	SHE-B-96	12/24VDC	≥4.5m (半径) ≥3m (半径)	≥180°	0.5,1,2,8分钟 (四个等级可选)	0%,10%,20%,50% (四个等级可选)

使用



亮度等级	1	2	延时时间	3	4
0	↑	↑	30 秒	↑	↑
10%	↑	↓	1 分钟	↑	↓
20%	↓	↑	2 分钟	↓	↑
50%	↓	↓	8 分钟	↓	↓

灵敏度	5
最大	↓
最小	↑

↑=上 ↓=下

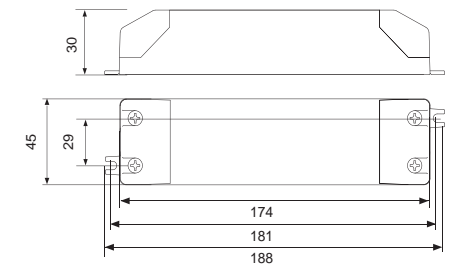


- 适用于恒压灯具的独立电源
- CLASS II电源
- 小于0.5s快速启动
- 保护种类：过负载/短路/过电压, 遇故障自动重启



产品规格	型号	输入	λ	恒压输出	输出功率范围	工作环境温度	外壳温度	认证
	SLT60-24VLG-E	AC220-240V	0.95	DC24V	0-60W	-20-50°C	85°C	SELV, CE, Intertek, CCC

尺寸



标准

- GB19510.14-2009
- GB17743-2007
- GB19510.1-2009
- GB17625.1-2012
- EN 61347-1
- EN 61347-2-13
- EN 55015
- EN 61000-3-2
- EN 61000-3-3
- EN 61547
- EN 62493
- EN 62384

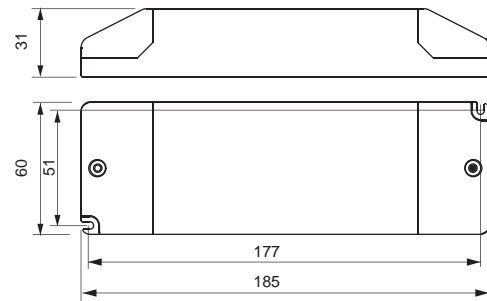


- 适用于恒压灯具的独立电源
- CLASS II电源
- 保护种类：过负载/短路/过电压, 遇故障自动重启



产品规格	型号	输入	λ	恒压输出	输出功率范围	工作环境温度	外壳温度	认证
	SLT75-24VL-E	AC220-240V	0.95	DC24V	0-75W	-20-50°C	80°C	

尺寸



标准

- EN 61347-1
- EN 61347-2-13
- EN 55015
- EN 61000-3-2
- EN 61000-3-3
- EN 61547
- EN 62384

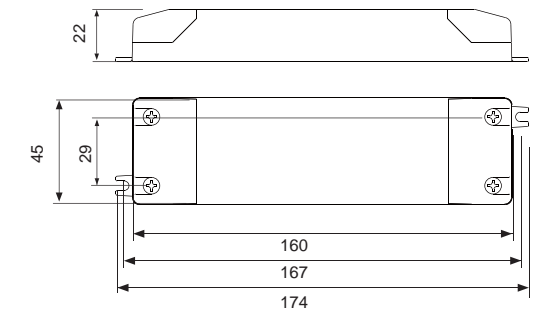


- 适用于恒流灯具的独立电源
- CLASS II电源
- 保护种类：过负载/短路/过电压, 遇故障自动重启
- 1-10V 调光



产品规格	型号	输入	λ	恒流输出	输出功电压范围	工作环境温度	外壳温度	认证
	SLD20-350ILA-E	AC220-240V	0.70	350mA	3~54V	-20-50°C	80°C	
	SLD20-500ILA-E	AC220-240V	0.70	500mA	3~40V	-20-50°C	80°C	

尺寸



标准

- EN 61347-1
- EN 61347-2-13
- EN 55015
- EN 61000-3-2
- EN 61000-3-3
- EN 61547
- EN 62493

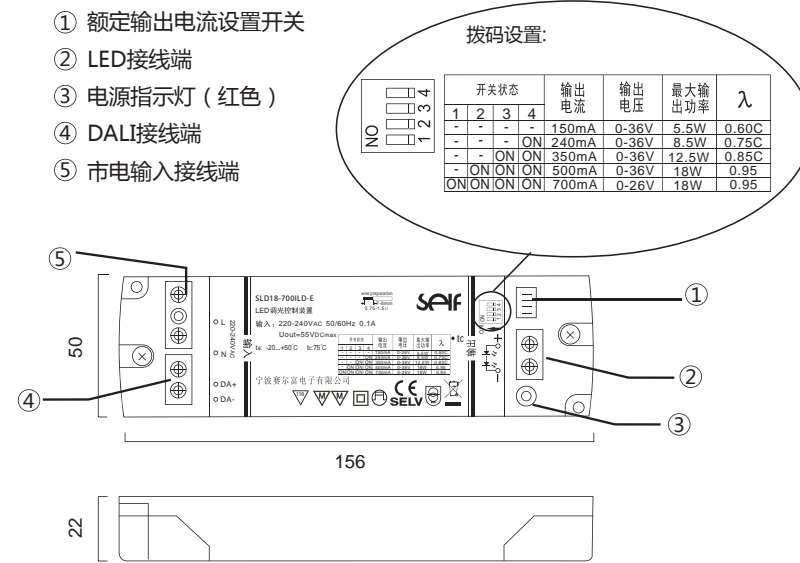


- 输出最大电流可根据客户设置
- 高功率因数
- 可DALI调光
- 额定输出电流：0.15A/0.24A/0.35A/0.50A/0.70A



产品规格	型号	输入	λ	恒流输出	输出功率范围	工作环境温度	外壳温度	认证
	SLD18-700ILD-E	AC220-240V	0.95	150mA 240mA 350mA 500mA 700mA	0-18W	-20-50°C	75°C	CE

尺寸

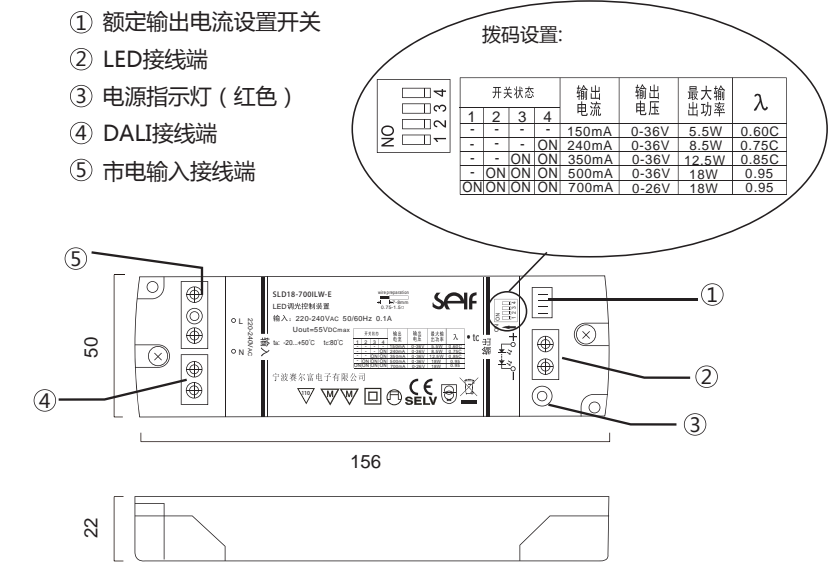


- 输出最大电流可根据客户设置
- 高功率因数
- 可无线调光
- 额定输出电流：0.15A/0.24A/0.35A/0.50A/0.70A



产品规格	型号	输入	λ	恒流输出	输出功率范围	工作环境温度	外壳温度	认证
	SLD18-700ILW-E	AC220-240V	0.95	150mA 240mA 350mA 500mA 700mA	0-18W	-20-50°C	80°C	CE

尺寸





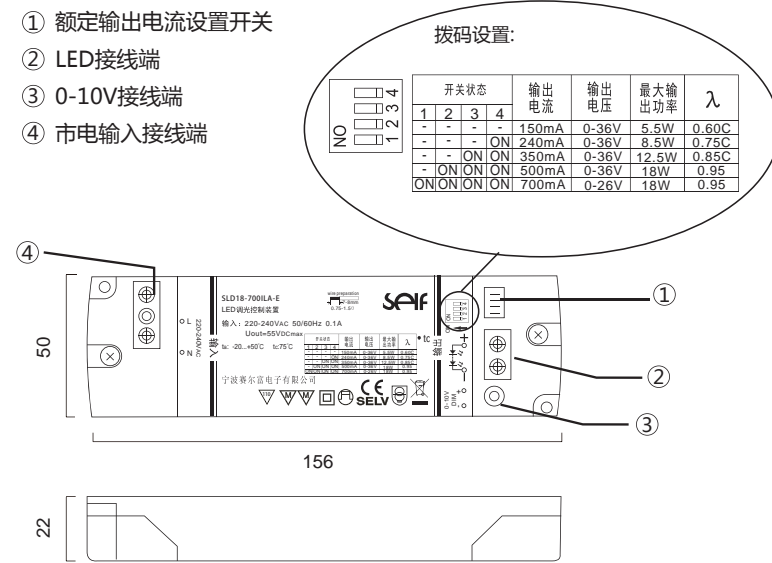
- 输出最大电流可根据客户设置
- 高功率因数
- 可0-10V调光
- 额定输出电流：0.15A/0.24A/0.35A/0.50A/0.70A










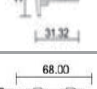

产品规格

型号	输入	λ	恒流输出	输出功率范围	工作环境温度	外壳温度	认证
SLD18-700ILA-E	AC220-240V	0.95	150mA 240mA 350mA 500mA 700mA	0-18W	-20-50°C	75°C	CE

尺寸



型号	类型	输入	λ	输出	输出负载范围	输出电压范围	长x宽x高	认证
 SLD18-700ILW-E	无线电源	AC220-240V	0.95	150mA 240mA 350mA 500mA 700mA	0~18W	0~36V 0~26V	156x50x22mm	CE
 SLD18-700ILD-E	DALI电源	AC220-240V	0.95	150mA 240mA 350mA 500mA 700mA	0~18W	0~36V 0~26V	156x56x22mm	CE
 SLD18-700ILA-E	0-10V电源	AC220-240V	0.95	150mA 240mA 350mA 500mA 700mA	0~18W	0~36V 0~26V	156x56x22mm	CE
 SLD20-350ILA-E	恒流调光电源	AC220-240V	0.70	350mA	0~20W	3~54V	160x45x22mm	RoHS
 SLD20-350ILA-E	恒流调光电源	AC220-240V	0.70	500mA	0~20W	3~40V	160x45x22mm	RoHS
 SLT60-24VLE-E	恒压电源	AC220-240V	0.95	24VDC	0~60W	-	188x40x30mm	RoHS, CCC
 SLT75-24VLE-E	恒压电源	AC220-240V	0.95	24VDC	0~75W	-	185x60x31mm	RoHS, CCC

产品代号	图片	特性描述	颜色
SP-001B		1m轨道 标准版 欧规4线三回路	黑色
SP-001W		1m轨道 标准版 欧规4线三回路	白色
SP-002B		电源盒 标准版	黑色
SP-002W		电源盒 标准版	白色
SP-003B		尾盖 标准版	黑色
SP-003W		尾盖 标准版	白色
SP-004B		小I连接器 标准版	黑色
SP-004W		小I连接器 标准版	白色
SP-005B		1mDALI轨道	黑色
SP-005W		1mDALI轨道	白色
SP-006B		2mDALI轨道	黑色
SP-006W		2mDALI轨道	白色
SP-007B		一字连接器DALI版	黑色
SP-007W		一字连接器DALI版	白色
SP-008B		电源盒DALI版	黑色
SP-008W		电源盒DALI版	白色
SP-009B		尾盖DALI版	黑色
SP-009W		尾盖DALI版	白色

